

Nikon

NIKKOR

AF-S NIKKOR 50mm f/1.8G

使用説明書	Manuale d'uso
User's Manual	Návod k obsluze
Benutzerhandbuch	Užívateľská príručka
Manuel d'utilisation	Manualul utilizatorului
Manual del usuario	Посібник користувача
Användarhandbok	使用说明书
Руководство пользователя	使用説明書
Gebruikshandleiding	사용설명서
Manual do utilizador	Manual bagi Pengguna
Manual do usuário	

50

Jp

En

De

Fr

Es

Sv

Ru

NI

Pt

Pb

It

Cz

Sk

Ro

Ua

Ck

Ch

Kr

Id

安全上のご注意

ご使用前に「安全上のご注意」をよくお読みのうえ、正しくお使いください。この「安全上のご注意」は製品を安全に正しく使用していただき、あなたや他の人々への危害や財産への損害を未然に防止するために、重要な内容を記載しています。お読みになった後は、お使いになる方がいつでも見られる所に必ず保管してください。

表示について

表示と意味は次のようになっています。



警告

この表示を無視して、誤った取り扱いをすると、人が死亡または重傷を負う可能性が想定される内容を示しています。



注意

この表示を無視して、誤った取り扱いをすると、人が傷害を負う可能性が想定される内容および物的損害の発生が想定される内容を示しています。

お守りいただく内容の種類を、次の絵表示で区分し、説明しています。

絵表示の例



△記号は、注意（警告を含む）を促す内容を告げるものです。図の中や近くに具体的な注意内容（左図の場合は感電注意）が描かれています。



⊘記号は、禁止の行為（してはいけないこと）を告げるものです。図の中や近くに具体的な禁止内容（左図の場合は分解禁止）が描かれています。



●記号は、行為を強制すること（必ずすること）を告げるものです。図の中や近くに具体的な強制内容（左図の場合は電池を取り出す）が描かれています。

警告



分解禁止

分解したり、修理や改造をしないこと
感電したり、異常動作をしてケガの原因となります。



接触禁止

落下などによって破損し、内部が露出したときは、露出部に手を触れないこと



すぐに修理依頼

感電したり、破損部でケガをする原因となります。
カメラの電池を抜いて、販売店またはニコンサービス機関に修理を依頼してください。

 **警告**
**電池を取る**

熱くなる、煙が出る、こげ臭いなどの異常時は、速やかにカメラの電池を取り出すこと

そのまま使用すると火災、やけどの原因となります。

電池を取り出す際、やけどに充分注意してください。

**すぐに
修理依頼**

電池を抜いて、販売店またはニコンサービス機関に修理を依頼してください。

**水かけ禁止**

水につけたり、水をかけたり、雨にぬらしたりしないこと
発火したり感電の原因となります。

**使用禁止**

引火、爆発のおそれのある場所では使用しないこと

プロパンガス・ガソリンなど引火性ガスや粉塵の発生する場所で使用すると、爆発や火災の原因となります。

**見ないこと**

レンズまたはカメラで直接太陽や強い光を見ないこと
失明や視力障害の原因となります。

 **注意**
**感電注意**

ぬれた手でさわらないこと

感電の原因になることがあります。

**放置禁止**

製品は幼児の手の届かないところに置くこと

ケガの原因になることがあります。

**使用注意**

逆光撮影では、太陽を画角から十分にずらすこと

太陽光がカメラ内部で焦点を結び、火災の原因になることがあります。画角から太陽をわずかに外しても火災の原因になることがあります。

**保管注意**

使用しないときは、レンズにキャップをつけるか太陽光のあたらない所に保管すること

太陽光が焦点を結び、火災の原因になることがあります。

**移動注意**

三脚にカメラやレンズを取り付けたまま移動しないこと

転倒したりぶついたりしてケガの原因になることがあります。

**放置禁止**

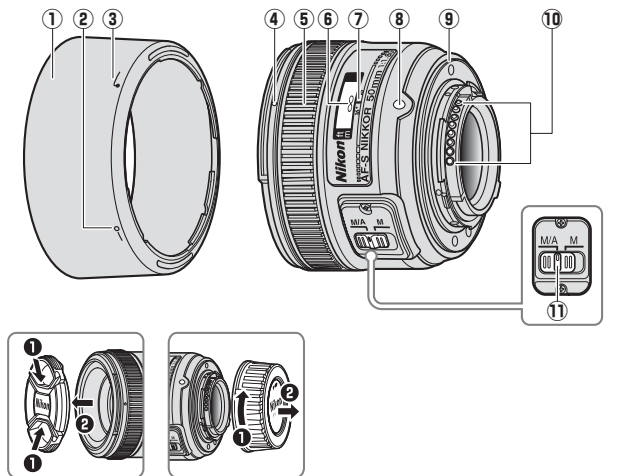
窓を閉め切った自動車の中や直射日光が当たる場所など、異常に温度が高くなる場所に放置しないこと

内部の部品に悪い影響を与え、火災の原因となることがあります。

このたびはニッコールレンズをお買い上げくださいます。誠にありがとうございます。ご使用前に、この使用説明書をよくお読みの上、正しくお使いください。また、カメラの使用説明書もご覧ください。

- DX フォーマットのニコンデジタル一眼レフカメラ（D300 シリーズ、D7000 など）に装着すると、対角線画角は31° 30' となり、35 mm判換算では焦点距離約75 mm相当のレンズになります。

■各部の名称



- | | |
|-----------------------|----------------------|
| ① フード..... P.8 | ⑦ 距離目盛基準線 P.7 |
| ② フードセット指標 P.8 | ⑧ レンズ着脱指標 |
| ③ フード取り付け指標 P.8 | ⑨ レンズマウントゴムリング..P.10 |
| ④ フード着脱指標..... P.8 | ⑩ CPU信号接点..... P.10 |
| ⑤ フォーカスリング P.6 | ⑪ フォーカスモード切り換え |
| ⑥ 距離目盛 P.7 | スイッチ P.6 |

■ 使用できる機能

カメラによって、使用できる機能には制限・制約がありますので、カメラの使用説明書でもご確認ください。

○：使用可 ×：使用不可

カメラ	露出（撮影）モード				AF※3
	P※2	S	A	M	
FXフォーマット/DXフォーマットのニコンデジタル一眼レフカメラ	○	○	○	○	○
F6、F5、F100、F80シリーズ、ニコン U2、ニコン U、プロネア 600i、プロネア S※1	○	○	○	○	○
F4シリーズ、F90Xシリーズ、F90シリーズ、F70D	○	○	×	×	○
ニコン Us、F60D、F50D、F-401シリーズ	○	○	○	○	×
F-801シリーズ、F-601M	○	○	×	×	×
F3AF、F-601、F-501、MFカメラ（F-601Mを除く）	×	×	×	×	×

※1 Mモードの設定はありません。

※2 PにはAUTO（オート）モード、シーンモード（イメージプログラムモード）を含みます。

※3 AF：オートフォーカス

■ピント合わせの方法

ご使用のカメラや撮影目的によって、下表のようなピント合わせが選択できます。

- カメラのフォーカスモードについては、カメラの使用説明書をご覧ください。

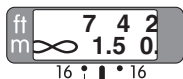
カメラ	カメラのフォーカスモード	レンズのフォーカスモード	
		M/A	M
FXフォーマット/DXフォーマットのニコンデジタル一眼レフカメラ、F6、F5、F4シリーズ、F100、F90Xシリーズ、F90シリーズ、F80シリーズ、F70D、ニコン U2、ニコン U、プロネア 600i、プロネア S	AF	マニュアル優先オートフォーカス	マニュアルフォーカス（フォーカスエイド可）
	MF	マニュアルフォーカス（フォーカスエイド可）	
ニコン Us、F60D、F50D、F-801シリーズ、F-401シリーズ、F-601M	AF MF	マニュアルフォーカス（F-601Mを除きフォーカスエイド可）	

M/A（マニュアル優先オートフォーカスモード）の使い方

- ① レンズのフォーカスモード切り換えスイッチを[M/A]にセットする
- ② オートフォーカス撮影時、カメラのシャッターボタンを半押ししたまま、あるいはAF作動（AF-ON）ボタンを保持したまま、フォーカスリングを手で回転させる
 - ・瞬時にマニュアルフォーカス撮影が行えます。
 - ・カメラのシャッターボタンの半押しやAF作動（AF-ON）ボタンを再度操作するとオートフォーカスで撮影が可能となります。

■ 被写界深度

- 被写体の前後のピントが合う範囲（被写界深度）は、距離目盛基準線の両側の被写界深度目盛によって、おおよそ判ります。
- プレビュー（絞り込み）機構を持つカメラでは、撮影前にファインダー内で被写界深度を確認できます。
- 詳しい被写界深度は、被写界深度表（P. 162）をご覧ください。



被写界深度目盛

距離目盛基準線

■ 絞り値の設定

絞り値は、カメラ側で設定してください。

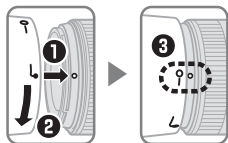
■ カメラの内蔵フラッシュ使用時のご注意

- 撮影距離0.6m以上で使用してください。
 - ケラレを防止するために、レンズのフードは取り外して使用してください。
- ※ カメラの内蔵フラッシュのケラレとは、フラッシュの光がレンズの先端でさえぎられて影になり、画像に映り込む現象です。

■フードの使い方

画像に悪影響を及ぼす光線をカットし、レンズ面の保護にも役立ちます。

取り付け方



- フード着脱指標（●）とフードセット指標（—○）が合っていることを確認してください（③）。

- フード先端を強くつかむと着脱が困難になります。着脱の際は、フード取り付け指標（♣）付近を持って回転させてください。
- フードが正しく取り付けられないと画像にケラレを生じますのでご注意ください。
- 収納時はフードを逆向きにしてレンズに取り付けられます。着脱の際は、フードセット指標（—○）付近を持って回転させてください。

■ ファインダースクリーンとの組み合わせ

スクリーン カメラ	A	B	C	E	EC-B EC-E	G1	G2	G3	G4	J	L	M	U
F6	○	○	—	○	—	—	—	—	—	○	○		○
F5+DP-30	○	○		○	○		○			○	○		○
F5+DA-30	○	○		○	○		○ (+0.5)			○	○		○

構図の決定やピント合わせの目的には

- ◎： 好適です。
- ： 視野の一部が多少見にくくなりますが、撮影結果には全く影響がありません。
- ： 各カメラに存在しないファインダースクリーンです。
- ()： 中央部重点測光時の補正值です。F6カメラの場合、測光値の補正は、カメラのカスタムメニュー [b6：スクリーン補正] を [BorE以外] にセットして行います。B型およびE型以外を使用する場合は、補正量が0でも、[BorE以外] にセットしてください。F5カメラの場合は、カスタムセッティングNo.18の設定で測光値の補正を行います。詳しくはカメラの使用説明書をご覧ください。

空欄： 使用不適當です。ただし、Mスクリーンの場合、撮影倍率1/1倍以上の近接撮影に用いるため、この限りではありません。

ご注意

F5カメラの場合、マルチパターン測光はA、B、E、EC-B、EC-E、J、Lスクリーンのみ可能です。

■ レンズのお手入れと取り扱い上のご注意

- フードをレンズに装着した状態で、フードだけを持たないでください。
- CPU信号接点は汚さないようにご注意ください。
- レンズマウントゴムリングが破損した場合は、そのまま使用せず販売店またはニコンサービス機関に修理を依頼してください。
- レンズ面の清掃は、ホコリを拭う程度にしてください。指紋がついたときは、柔らかい清潔な木綿の布に無水アルコール（エタノール）または市販のレンズクリーナーを少量湿らせ、レンズの中心から外周へ渦巻状に、拭きムラ、拭き残りのないように注意して拭いてください。
- シンナーやベンジンなどの有機溶剤は絶対に使用しないでください。
- レンズ表面の汚れや傷を防ぐためには、NC フィルターをお使いいただけます。また、レンズのフードも役立ちます。
- レンズをケースに入れるときは、必ずレンズキャップと裏ぶたを取り付けてください。
- レンズを長期間使用しないときは、カビやサビを防ぐために、高温多湿のところを避けて風通しのよい場所に保管してください。また、直射日光のあたるところ、ナフタリンや樟脳のあるところも避けてください。
- レンズを水に濡らすと、部品がサビつくなどして故障の原因となりますのでご注意ください。
- ストープの前など、高温になるところに置かないでください。極端に温度が高くなると、外観の一部に使用している強化プラスチックが変形することがあります。

■ 付属アクセサリ

- 58mmスプリング式レンズキャップ LC-58
- 裏ぶた LF-4
- バヨネットフード HB-47
- ソフトケース CL-1013

■ 使用できるアクセサリ

- 58mmネジ込み式フィルター

■ 仕様

型式	ニコンFマウントCPU内蔵Gタイプ、AF-Sレンズ
焦点距離	50 mm
最大口径比	1 : 1.8
レンズ構成	6群7枚 (非球面レンズ1枚)
画角	47° (35mm判一眼レフカメラ、FXフォーマットのデジタル一眼レフカメラ)
	31° 30' (DXフォーマットのデジタル一眼レフカメラ)
	38° (IX240カメラ)
撮影距離情報	カメラへの撮影距離情報を出力可能
ピント合わせ	超音波モーターによるオートフォーカス、マニュアルフォーカス可能
撮影距離目盛	∞~0.45 m
最短撮影距離	撮像面から0.45 m
絞り羽根枚数	7枚 (円形絞り)
絞り方式	自動絞り
絞りの範囲	f/1.8—16
測光方式	開放測光
アタッチメントサイズ	58 mm (P=0.75 mm)
寸法	約72 mm (最大径) × 52.5 mm (レンズマウント基準面からレンズ先端まで)
質量	約185 g

※ 仕様、外観の一部を、改善のため予告なく変更することがあります。

For Your Safety

En

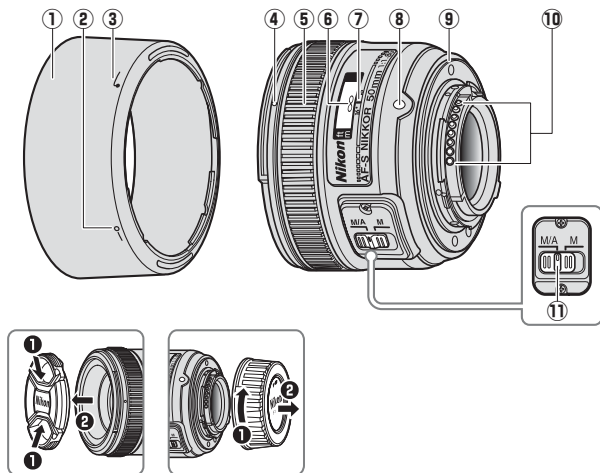
CAUTIONS

- **Do not disassemble.** Touching the internal parts of the camera or lens could result in injury. In the event of malfunction, the product should be repaired only by a qualified technician. Should the product break open as the result of a fall or other accident, remove the camera battery and/or disconnect the AC adapter and then take the product to a Nikon-authorized service center for inspection.
- **Turn the camera off immediately in the event of malfunction.** Should you notice smoke or an unusual smell coming from the equipment, immediately unplug the AC adapter and remove the camera battery, taking care to avoid burns. Continued operation could result in fire or injury. After removing the battery, take the equipment to a Nikon authorized service center for inspection.
- **Do not use in the presence of flammable gas.** Operating electronic equipment in the presence of flammable gas could result in explosion or fire.
- **Do not look at the sun through the lens or the camera viewfinder.** Viewing the sun or other bright light source through the lens or viewfinder could cause permanent visual impairment.
- **Keep out of reach of children.** Failure to observe this precaution could result in injury.
- **Observe the following precautions when handling the lens and camera:**
 - Keep the lens and camera dry. Failure to observe this precaution could result in fire or electric shock.
 - Do not handle the lens or camera with wet hands. Failure to observe this precaution could result in electric shock.
 - Keep the sun well out of the frame when shooting backlit subjects. Sunlight focused into the camera when the sun is in or close to the frame could cause a fire.
 - If the lens will not be used for an extended period, attach the front and rear lens caps and store the lens out of direct sunlight. If left in direct sunlight, the lens could focus the sun's rays onto flammable objects, causing fire.
- **Do not carry tripods with a lens or camera attached.** You could trip or accidentally strike others, resulting in injury.
- **Do not leave the lens where it will be exposed to extremely high temperatures, such as in an enclosed automobile or in direct sunlight.** Failure to observe this precaution could adversely affect the lens' internal parts, causing fire.

Thank you for your purchase of an AF-S NIKKOR 50mm f/1.8G lens. Before using this product, please carefully read both these instructions and the camera manual.

Note: When mounted on a DX-format digital single-lens reflex camera such as the D7000 or cameras in the D300 series, this lens has an angle of view of 31° 30' and a focal length equivalent to 75 mm (35 mm format).

Parts of the Lens



- | | | | |
|----------------------------------|----|----------------------------------|----|
| ① Lens hood | 16 | ⑦ Focus distance mark | 15 |
| ② Lens hood lock mark | 16 | ⑧ Lens mounting mark | |
| ③ Lens hood alignment mark | 16 | ⑨ Rubber lens-mount gasket | 18 |
| ④ Lens hood mounting mark | 16 | ⑩ CPU contacts | 18 |
| ⑤ Focus ring | 15 | ⑪ Focus-mode switch | 15 |
| ⑥ Focus distance indicator | 15 | | |

Compatibility

Check marks (“✓”) indicate supported features, dashes (“—”) features that are not supported. Some limitations may apply; see the camera manual for details.

Camera	Exposure (Shooting) mode				AF ⁵
	P ⁴	S	A	M	
Nikon FX-format and DX-format digital single-lens reflex cameras	✓	✓	✓	✓	✓
F6, F5, F100, F/N80-series ¹ , F/N75-series ¹ , F/N65-series ¹ , Pronea 600i/6i ¹ , Pronea S ²	✓	✓	✓	✓	✓
F4-series, F90X/N90s ¹ , F90-series/N90 ¹ , F70-series/N70 ¹	✓	✓	—	—	✓
F60-series/N60 ¹ , F/N55-series ¹ , F50-series/N50 ¹ , F-401x/N5005 ¹ , F-401s/N4004s ¹ , F-401/N4004 ¹	✓	✓	✓	✓	—
F-801s/N8008s ¹ , F-801/N8008 ¹ , F-601M/N6000 ¹	✓	✓	—	—	—
F3AF, F-601/N6006 ¹ , F-501/N2020 ³ , Nikon manual focus cameras (excluding F-601M/N6000 ¹)	—				

1 N-series cameras and Pronea 6i sold in U.S.A. only.

2 Exposure mode M (manual) not available.

3 N2020 sold in U.S.A. and Canada only.

4 Includes AUTO and scene (Digital Vari-Program) modes.

5 Autofocus.

Focus

Supported focus modes are shown in the following table (for information on camera focus modes, see the camera manual).

Camera	Camera focus mode	Lens focus mode	
		M/A	M
Nikon FX-format and DX-format digital single-lens reflex cameras, F6, F5, F4-series, F100, F90X/N90s [*] , F90-series/N90 [*] , F/N80-series [*] , F/N75-series [*] , F70-series/N70 [*] , F/N65-series [*] , Pronea 600i/6i [*] , Pronea S	AF	Autofocus with manual override	Manual focus with electronic rangefinder
	MF	Manual focus (electronic rangefinder available with all cameras except F-601M/N6000 [*])	
F60-series/N60 [*] , F/N55-series [*] , F50-series/N50 [*] , F-801s/N8008s [*] , F-801/N8008 [*] , F-601M/N6000 [*] , F-401x/N5005 [*] , F-401s/N4004s [*] , F-401/N4004 [*]	AF, MF		

* N-series cameras and Pronea 6i sold in U.S.A. only.

M/A (Autofocus with Manual Override)

To focus using autofocus with manual override (M/A):

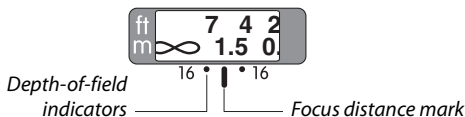
1 Slide the lens focus-mode switch to M/A.

2 Focus.

If desired, autofocus can be over-riden by rotating the lens focus ring while the shutter-release button is pressed halfway (or, if the camera is equipped with an **AF-ON** button, while the **AF-ON** button is pressed). To refocus using autofocus, press the shutter-release button halfway or press the **AF-ON** button again.

■ Depth of Field

The depth-of-field indicators on the lens show the approximate depth of field (see page 162 for more information). If the camera offers depth-of-field preview (stop down), depth of field can also be previewed in the viewfinder.



■ Aperture

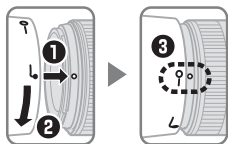
Aperture is adjusted using camera controls.

■ Built-in Flash Units


When using the built-in flash on cameras equipped with a built-in flash unit, shoot at ranges of 0.6 m (2 ft) or more and remove the lens hood to prevent vignetting (shadows created where the end of the lens obscures the built-in flash).

■ The Lens Hood

The lens hoods protect the lens and block stray light that would otherwise cause flare or ghosting.



Align the lens hood lock mark (—○) with the lens hood mounting mark (●) on the lens (3).

When attaching or removing the hood, hold it near the  symbol on its base and avoid gripping it too tightly. Vignetting may occur if the hood is not correctly attached.

The hood can be reversed and mounted on the lens when not in use. When the hood is reversed, it can be attached and removed by rotating it while holding it near the lock mark (—○).

■ Focusing Screens

The following cameras support a variety of focusing screens for use in different situations.

Screen Camera	A	B	C	E	EC-B EC-E	G1	G2	G3	G4	J	L	M	U
F6	⊙	⊙	—	⊙	—	—	—	—	—	⊙	⊙		⊙
F5+DP-30	⊙	⊙		⊙	⊙		⊙			⊙	⊙		⊙
F5+DA-30	⊙	⊙		⊙	⊙		⊙ (+0.5)			⊙	⊙		⊙

⊙: Recommended.

○: Vignetting visible in viewfinder (photographs are not affected).

—: Not compatible with camera.

(): Figures in parentheses give the exposure compensation for center-weighted metering. Select "Other screen" for Custom Setting b6 ("Screen comp.") when adjusting exposure compensation for the F6; note that with screens other than B or E, "Other screen" must be selected even when the value for exposure compensation is 0. Exposure compensation for the F5 can be adjusted using Custom Setting 18; see the camera manual for details.

Empty cell: Not suited to use with this lens. Note that type M screens can however be used for photomicrography and macro photography at magnifications of 1 : 1 or higher.

Note: The F5 supports matrix metering with A, B, E, EC-B/EC-E, J, and L focusing screens only.

■ Lens Care

- Do not pick up or hold the lens or camera using only the lens hood.
- Keep the CPU contacts clean.
- Should the rubber lens-mount gasket be damaged, cease use immediately and take the lens to a Nikon-authorized service center for repair.
- Use a blower to remove dust and lint from the lens surfaces. To remove smudges and fingerprints, apply a small amount of ethanol or lens cleaner to a soft, clean cotton cloth or lens-cleaning tissue and clean from the center outwards using a circular motion, taking care not to leave smears or touch the glass with your fingers.
- Never use organic solvents such as paint thinner or benzene to clean the lens.
- The lens hood or NC filters can be used to protect the front lens element.
- Attach the front and rear caps before placing the lens in its flexible pouch.
- If the lens will not be used for an extended period, store it in a cool, dry location to prevent mold and rust. Do not store in direct sunlight or with naphtha or camphor moth balls.
- Keep the lens dry. Rusting of the internal mechanism can cause irreparable damage.
- Leaving the lens in extremely hot locations could damage or warp parts made from reinforced plastic.

■ Supplied Accessories

- 58 mm snap-on Front Lens Cap LC-58
- Rear Lens Cap LF-4
- Bayonet Hood HB-47
- Flexible Lens Pouch CL-1013

Compatible Accessories

- 58 mm screw-on filters

Specifications

Type	Type G AF-S lens with built-in CPU and F mount
Focal length	50 mm
Maximum aperture	f/1.8
Lens construction	7 elements in 6 groups (including 1 aspherical lens element)
Angle of view	<ul style="list-style-type: none"> • Nikon film SLR and FX-format D-SLR cameras: 47° • Nikon DX-format D-SLR cameras: 31° 30' • IX240 system cameras: 38°
Distance information	Output to camera
Focusing	Autofocus controlled by Silent Wave Motor and separate focus ring for manual focus
Focus distance indicator	Graduated in meters from 0.45 m to infinity (∞)
Minimum focus distance	0.45 m (1.48 ft) from focal plane
Diaphragm blades	7 (rounded diaphragm opening)
Diaphragm	Fully automatic
Aperture range	f/1.8 to f/16
Metering	Full aperture
Filter-attachment size	58 mm (P=0.75 mm)
Dimensions	Approx. 72 mm diameter x 52.5 mm (distance from camera lens mount flange)
Weight	Approx. 185 g (6.6 oz)

Nikon reserves the right to change the specifications of the hardware described in this manual at any time and without prior notice.

Für Ihre Sicherheit

SICHERHEITSHINWEISE

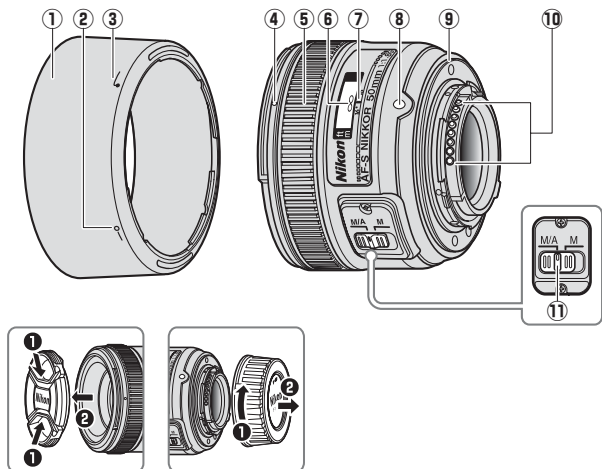
De

- **Nicht auseinanderbauen.** Das Berühren der Innenteile von Kamera oder Objektiv könnte zu Verletzungen führen. Im Falle einer Fehlfunktion sollte das Produkt ausschließlich von einem qualifizierten Fachmann repariert werden. Sollte das Produkt aufgrund eines Herunterfallens oder eines Unfalles aufbrechen, entfernen Sie den Kamera-Akku und/oder trennen Sie den Netzadapter vom Netz und bringen Sie das Produkt zur Inspektion zum Nikon-Kundendienst.
- **Schalten Sie die Kamera im Falle einer Fehlfunktion unverzüglich ab.** Wenn Sie Rauch oder einen ungewöhnlichen Geruch aus Ihrer Ausrüstung wahrnehmen, trennen Sie sofort den Netzadapter vom Netz und entfernen Sie den Kamera-Akku. Geben Sie dabei acht, dass Sie sich nicht verbrennen. Ein weiterer Betrieb könnte zu einem Brand oder zu Verletzungen führen. Nach Entfernen des Akkus bringen Sie die Ausrüstung zur Inspektion zum Nikon-Kundendienst.
- **Nicht in Gegenwart von entflammbarem Gas verwenden.** Der Betrieb von Elektrogeräten in Gegenwart von entflammbarem Gas könnte zu einer Explosion oder zu einem Brand führen.
- **Blicken Sie nicht durch das Objektiv oder den Kamerasucher in die Sonne.** Das Betrachten der Sonne oder einer anderen hellen Lichtquelle durch das Objektiv oder den Sucher kann zu permanenten Sehstörungen führen.
- **Außerhalb der Reichweite von Kindern aufbewahren.** Ein Nichtbeachten dieser Vorsichtsmaßnahme kann zu Verletzungen führen.
- **Beachten Sie die folgenden Vorsichtsmaßnahmen beim Umgang mit Kamera und Objektiv:**
 - Halten Sie Objektiv und Kamera stets trocken. Ein Nichtbeachten dieser Vorsichtsmaßnahme kann zu Feuer oder Stromschlägen führen.
 - Bedienen Sie die Kamera oder das Objektiv nicht mit nassen Händen. Ein Nichtbeachten dieser Vorsichtsmaßnahme kann zu Stromschlägen führen.
 - Halten Sie die Sonne sicher außerhalb des Bildbereiches, wenn Sie Motive im Gegenlicht aufnehmen. Sonnenlicht, das in der Kamera fokussiert wird, wenn sich die Kamera im oder nah beim Bildmotiv befindet, kann zu einem Brand führen.
 - Wird das Objektiv für längere Zeit nicht verwendet, bringen Sie den vorderen und hinteren Objektivdeckel an und lagern Sie das Objektiv an einem Ort ohne direkte Sonneneinstrahlung. Wird es in direktem Sonnenlicht gelagert, könnte das Objektiv die Sonnenstrahlen auf entflammbare Objekte fokussieren und Sie so entzünden.
- **Tragen Sie Stative nicht mit aufgesetzter Kamera oder aufgesetztem Objektiv.** Es besteht die Gefahr zu stolpern oder versehentlich andere Personen zu stoßen, was zu Verletzungen führen kann.
- **Lagern Sie das Objektiv nicht an Orten, an denen es extrem hohen Temperaturen ausgesetzt ist, wie beispielsweise in einem geschlossenen Auto oder direkt in der Sonne.** Andernfalls können die internen Teile des Objektivs nachteilig beeinflusst werden und es könnte zu einem Brand kommen.

Vielen Dank, dass Sie sich für ein AF-S NIKKOR 50 mm 1:1,8G Objektiv entschieden haben. Bitte lesen Sie vor der Verwendung dieses Produktes sowohl diese Anleitung als auch das Handbuch der Kamera sorgfältig.

Hinweis: Wenn das Objektiv mit einer digitalen Spiegelreflexkamera mit DX-Format wie der D7000 oder einer Kamera der D300-Serie verwendet wird, hat es einen Blickwinkel von $31^{\circ} 30'$, der einer Brennweite von 75 mm beim Kleinbildformat entspricht.

■ Objektivkomponenten



- | | | | |
|--|----|---|----|
| ① Gegenlichtblende | 24 | ⑥ Entfernungsskala | 23 |
| ② Markierung für die Arretierung
der Gegenlichtblende | 24 | ⑦ Markierung für
Entfernungseinstellung | 23 |
| ③ Markierung für die Ausrichtung
der Gegenlichtblende | 24 | ⑧ Markierung für die Ausrichtung
des Objektivs | |
| ④ Markierung für das Ansetzen der
Gegenlichtblende | 24 | ⑨ Dichtungsmanschette | 26 |
| ⑤ Entfernungseinstellung | 23 | ⑩ CPU-Kontakte | 26 |
| | | ⑪ Fokusmodusschalter | 23 |

■ Kompatibilität

Haken (»✓«) zeigen unterstützte Funktionen, Striche (»—«) nicht unterstützte Funktionen an. Es können Einschränkungen gelten; beachten Sie das Handbuch der Kamera für Einzelheiten.

Kamera	Belichtungssteuerung				AF ³
	P ²	S	A	M	
Digitale Nikon-Spiegelreflexkameras (FX- und DX-Format)	✓	✓	✓	✓	✓
F6, F5, F100, F80-Serie, F75-Serie, F65-Serie, Pronea 600i, Pronea S ¹	✓	✓	✓	✓	✓
F4-Serie, F90X, F90-Serie, F70-Serie	✓	✓	—	—	✓
F60-Serie, F55-Serie, F50-Serie, F-401x, F-401s, F-401	✓	✓	✓	✓	—
F-801s, F-801, F-601M	✓	✓	—	—	—
F3AF, F-601, F-501, Nikon-MF-Kameras (außer F-601M)	—				

1 Manuelle Belichtungssteuerung (M) nicht verfügbar.

2 Schließt AUTO-Modus und Motivprogramme ein.

3 Autofokus.

■ Scharfeinstellung

Unterstützte Fokusmodi werden in der folgenden Tabelle aufgeführt (Beachten Sie das Handbuch der Kamera für Informationen zu den Fokusmodi der Kamera).

Kamera	Kamara-Fokusmodus	Objektiv-Fokusmodus	
		M/A	M
Digitale Nikon-Spiegelreflexkameras (FX- und DX-Format), F6, F5, F4-Serie, F100, F90X, F90-Serie, F80-Serie, F75-Serie, F70-Serie, F65-Serie, Pronea 600i, Pronea S	AF	Autofokus mit Priorität der manuellen Scharfeinstellung	Manueller Fokus mit elektronischer Einstellhilfe
	MF	Manueller Fokus (elektronische Einstellhilfe bei allen Kameras außer F-601M verfügbar)	
F60-Serie, F55-Serie, F50-Serie, F-801s, F-801, F-601M, F-401x, F-401s, F-401	AF, MF		

M/A (Autofokus mit Priorität der manuellen Scharfeinstellung)

Mit Autofokus mit Priorität der manuellen Scharfeinstellung (M/A) fokussieren:

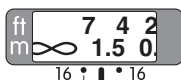
1 Stellen Sie den Objektiv-Fokusmodusschalter auf M/A.

2 Fokussieren Sie.

In den Autofokus kann bei Bedarf eingegriffen werden, indem der Fokusring am Objektiv gedreht wird, während der Auslöser bis zum ersten Druckpunkt gedrückt wird (oder, falls die Kamera mit einem **AF-ON**-Taste ausgestattet wird, während die **AF-ON**-Taste gedrückt ist). Um mit dem Autofokus neu zu fokussieren, drücken Sie erneut den Auslöser bis zum ersten Druckpunkt oder die **AF-ON**-Taste.

■ Tiefenschärfe

Die Tiefenschärfemarkierungen auf dem Objektiv zeigen die ungefähre Tiefenschärfe an (siehe Seite 162 für weitere Informationen). Verfügt die Kamera über eine Abblendtaste, kann die Tiefenschärfe im Sucher im Voraus bewertet werden.



Tiefenschärfemarkierung

Markierung für
Entfernungseinstellung

■ Blende

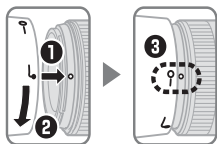
Die Blende wird mit den Bedienelementen der Kamera eingestellt.

■ Integrierte Blitzgeräte

Beim Einsatz eines integrierten Blitzgeräts kann das Objektiv unter Umständen einen im Bild sichtbaren Schatten ins Motiv werfen. Nehmen Sie die Gegenlichtblende ab und halten Sie einen Mindestabstand von 0,6 m zum Motiv, um dies zu vermeiden.

■ Die Gegenlichtblende

Die Gegenlichtblende schützt das Objektiv und verhindert das Eindringen von Streulicht, das ansonsten zu Kontrastverlust oder Geisterbildern führen würde.



Richten Sie die Markierung für die Arretierung der Gegenlichtblende (—○) an der objektivseitigen Markierung für das Ansetzen der Gegenlichtblende (●) aus (③).

Halten Sie die Gegenlichtblende beim Anbringen oder Abnehmen in der Nähe des ⚡-Symbols an der Basis fest und umfassen Sie sie nicht zu fest. Bei falschem Anbringen der Gegenlichtblende kann es zu Vignettierungen kommen.

Die Gegenlichtblende kann umgekehrt auf dem Objektiv angebracht werden, wenn sie nicht verwendet wird. Bei umgekehrter Gegenlichtblende kann diese durch Drehen entfernt werden, während sie nahe der Markierung für die Arretierung (—○) gefasst wird.

■ Einstellscheiben

Die folgenden Kameras unterstützen eine Anzahl Einstellscheiben für die Verwendung in verschiedenen Situationen.

De

Scheibe Kamera	A	B	C	E	EC-B EC-E	G1	G2	G3	G4	J	L	M	U
F6	⊙	⊙	—	⊙	—	—	—	—	—	⊙	⊙		⊙
F5+DP-30	⊙	⊙		⊙	⊙		⊙			⊙	⊙		⊙
F5+DA-30	⊙	⊙		⊙	⊙		⊙ (+0,5)			⊙	⊙		⊙

⊙: Empfohlen.

○: Vignettierung im Sucher sichtbar (Bilder sind nicht betroffen).

—: Nicht mit der Kamera kompatibel.

(): Zahlen in Klammern geben die Belichtungskorrektur für mittenbetonte Messung an. Wählen Sie bei der F6 die Option »Andere« für die Individualfunktion b6 (»Einst.scheibe.«), um die Belichtungskorrektur für eine Einstellscheibe anzupassen. Beachten Sie, dass bei Verwendung anderer Einstellscheiben als Typ B oder E auch dann »Andere« ausgewählt werden muss, wenn keine Belichtungskorrektur erfolgt. An der F5 kann die Belichtungskorrektur mit der Individualfunktion 18 eingestellt werden. Beachten Sie das Kamerahandbuch für weitere Einzelheiten.

Leere Zelle: Nicht für die Verwendung mit diesem Objektiv geeignet. Beachten Sie jedoch, dass Scheiben vom Typ M für Fotomikrografie und Makrofotografie mit Abbildungsmaßstäben von 1 : 1 oder höher verwendet werden können.

Hinweis: Bei der F5 steht die Matrixmessung nur mit den Einstellscheiben A, B, E, EC-B, EC-E, J und L zur Verfügung.

■ Pflege des Objektivs

- Halten oder heben Sie das Objektiv oder die Kamera nicht an der angesetzten Gegenlichtblende.
- Halten Sie die CPU-Kontakte sauber.
- Sollte die Dichtungsmanschette beschädigt werden, setzen Sie den Gebrauch sofort aus und bringen Sie das Objektiv zum Nikon-Kundendienst zur Reparatur.
- Verwenden Sie zum Entfernen von Staub und Verunreinigungen vom Objektiv einen Blasebalg. Um Schmierflecke und Fingerabdrücke zu entfernen, bringen Sie eine kleine Menge Ethanol oder Objektivreiniger auf ein weiches, sauberes Baumwolltuch oder ein Objektivreinigungstuch auf und reinigen Sie das Objektiv mit Kreisbewegungen von der Mitte nach außen. Achten Sie dabei darauf, dass keine Schmierflecke verbleiben, und dass sie das Glas nicht mit den Fingern berühren.
- Verwenden Sie niemals organische Lösungsmittel wie Verdünner oder Waschbenzin zur Reinigung des Objektivs.
- Zum Schutz der Frontlinse kann die Gegenlichtblende oder ein Klarglasfilter (NC) verwendet werden.
- Bringen Sie den vorderen und den hinteren Objektivdeckel auf dem Objektiv an, bevor sie es in seiner Tasche verstauen.
- Wenn das Objektiv für längere Zeit nicht verwendet wird, lagern Sie es an einem kühlen, trockenen Ort, um Schimmel und Korrosion zu vermeiden. Lagern sie das Objektiv nicht direkt in der Sonne oder mit Mottenkugeln aus Naphtha oder Kampfer.
- Halten Sie das Objektiv stets trocken. Eindringendes Wasser kann zur Korrosion innenliegender Teile und irreparablen Schäden führen.
- Das Lagern des Objektiv an sehr heißen Orten kann Teile aus verstärktem Plastik beschädigen oder verformen.

■ Im Lieferumfang enthaltenes Zubehör

- Vorderer Objektivdeckel LC-58 mit Schnappverschluss (58 mm)
- Hinterer Objektivdeckel LF-4
- Bajonett-Gegenlichtblende HB-47
- Objektivbeutel CL-1013

■ Kompatibles Zubehör

- 58-mm-Schraubfilter

■ Technische Daten

Typ	Typ G AF-S Objektiv mit eingebauter CPU und F-Bajonettanschluss
Brennweite	50 mm
Lichtstärke	1:1,8
Optischer Aufbau	7 Linsen in 6 Gruppen (enthält 1 asphärische Linse)
Bildwinkel	<ul style="list-style-type: none">• Nikon-Spiegelreflexkameras für das Kleinbild- oder FX-Format: 47 °• Nikon-Spiegelreflexkameras für das DX-Format: 31 ° 30 '• IX240-Systemkameras: 38 °
Entfernungsinformation	Übermittlung an die Kamera
Fokussierung	Autofokus, der durch einen Silent-Wave-Motor gesteuert wird, und separater Fokusserring für manuelles Fokussieren
Entfernungsskala	Abgestuft in Metern von 0,45 m bis unendlich (∞)
Naheinstellgrenze	0,45 m von der Sensorebene gemessen
Blendenlamellen	7 (abgerundet)
Blendensteuerung	Vollautomatisch
Blendenbereich	1,8 bis 16
Belichtungsmessung	Offenblende
Filtergewinde	58 mm (P=0,75 mm)
Abmessungen	Durchmesser ca. 72 mm x 52,5 mm (Länge ab Bajonettauflage)
Gewicht	ca. 185 g

Änderungen und Irrtümer vorbehalten.

Pour votre sécurité

ATTENTION

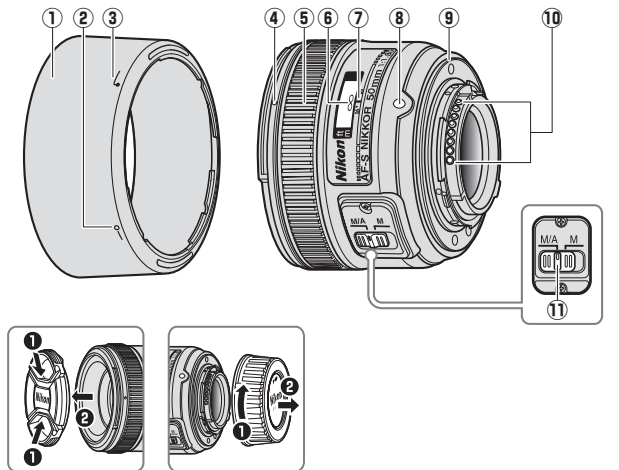
- **Ne pas démonter.** Toucher les parties internes de l'appareil photo ou de l'objectif peut provoquer des blessures. En cas de dysfonctionnement, le produit devra être réparé par un technicien qualifié uniquement. Si le produit s'ouvre à cause d'une chute ou de tout autre accident, retirez l'accumulateur de l'appareil photo et/ou débranchez l'adaptateur secteur et confiez le produit à un centre Nikon agréé pour le faire vérifier.
- **Mettre immédiatement l'appareil hors tension en cas de dysfonctionnement.** Si vous détectez de la fumée ou une odeur inhabituelle provenant de l'équipement, débranchez immédiatement l'adaptateur secteur et retirez l'accumulateur de l'appareil photo, tout en prenant soin de ne pas vous brûler. Poursuivre son utilisation peut provoquer un incendie ou des blessures. Après avoir retiré l'accumulateur, confiez l'équipement à un centre Nikon agréé pour le faire vérifier.
- **Ne pas utiliser en présence de gaz inflammable.** L'utilisation d'équipement électronique en présence d'un gaz inflammable peut provoquer une explosion ou un incendie.
- **Ne pas regarder le soleil avec l'objectif ou le viseur de l'appareil photo.** Regarder le soleil ou toute autre source lumineuse intense avec l'objectif ou le viseur peut provoquer des troubles de la vision irréversibles.
- **Tenir éloigné des enfants.** Le non-respect de cette précaution peut provoquer des blessures.
- **Suivre les précautions ci-dessous lors de la manipulation de l'objectif et de l'appareil photo :**
 - Tenir l'objectif et l'appareil photo au sec. Le non-respect de cette précaution peut provoquer un incendie ou un choc électrique.
 - Ne pas manipuler l'objectif ou l'appareil photo avec des mains mouillées. Le non-respect de cette précaution peut provoquer un choc électrique.
 - Ne pas inclure le soleil dans le cadrage lors de la prise de vue de sujets en contre-jour. La concentration de la lumière du soleil dans l'appareil photo lorsque le soleil est dans ou à proximité du champ de l'image peut provoquer un incendie.
 - Si vous n'avez pas l'intention d'utiliser l'objectif pendant une période prolongée, fixez les bouchons avant et arrière et rangez l'objectif hors de la lumière directe du soleil. Si l'objectif est laissé en contact direct avec la lumière du soleil, les rayons peuvent toucher des objets inflammables, provoquant ainsi un incendie.
- **Ne pas porter un trépied sur lequel un objectif ou l'appareil photo est fixé.** Vous risqueriez de trébucher ou de frapper accidentellement des personnes, provoquant ainsi des blessures.
- **Ne pas laisser l'objectif là où il serait exposé à des températures élevées, comme une voiture fermée ou à la lumière directe du soleil.** Le non-respect de cette précaution peut avoir des répercussions sur les parties internes de l'objectif, pouvant provoquer un incendie.

Nous vous remercions d'avoir acheté l'objectif AF-S NIKKOR 50 mm f/1.8G. Avant d'utiliser ce produit, veuillez lire attentivement ces instructions et le manuel de l'appareil photo.

Remarque: Lorsqu'il est monté sur un appareil photo numérique reflex de format DX comme le D7000 ou les appareils photo de la gamme D300, cet objectif a un angle de champ de 31 ° 30 ' et une focale équivalente à 75 mm (format 24x36 mm).

Fr

■ Parties de l'objectif



- | | |
|---|--|
| ① Parasoleil32 | ⑦ Repère de distance de mise au point31 |
| ② Repère de verrouillage du parasoleil32 | ⑧ Repère de montage de l'objectif |
| ③ Repère d'alignement du parasoleil32 | ⑨ Joint en caoutchouc de la monture d'objectif34 |
| ④ Repère de montage du parasoleil...32 | ⑩ Contacts du microprocesseur...34 |
| ⑤ Bague de mise au point31 | ⑪ Commutateur de mode de mise au point31 |
| ⑥ Indicateur de distance de mise au point31 | |

■ Compatibilité

Les marques (« ✓ ») indiquent les fonctions prises en charge, les traits (« — ») les fonctions non prises en charge. Certaines restrictions peuvent s'appliquer ; consultez le manuel de l'appareil photo pour plus de détails.

Appareil photo	Mode d'exposition (prise de vue)				AF ³
	P ²	S	A	M	
Appareils photo numériques reflex Nikon de format FX et DX	✓	✓	✓	✓	✓
F6, F5, F100, gamme F80, gamme F75, gamme F65, Pronea 600i, Pronea S ¹	✓	✓	✓	✓	✓
Gamme F4, F90X, gamme F90, gamme F70	✓	✓	—	—	✓
Gamme F60, gamme F55, gamme F50, F-401x, F-401s, F-401	✓	✓	✓	✓	—
F-801s, F-801, F-601M	✓	✓	—	—	—
F3AF, F-601, F-501, appareils MF Nikon (sauf F-601M)	—				

1 Mode d'exposition M (manuel) non disponible.

2 Inclut les modes AUTO et scène (Vari-programme).

3 Autofocus.

■ Mise au point

Les modes de mise au point pris en charge sont indiqués dans le tableau suivant (pour en savoir plus sur les modes de mise au point de l'appareil photo, consultez le manuel de ce dernier).

Appareil photo	Mode de mise au point de l'appareil photo	Mode de mise au point de l'objectif	
		M/A	M
Appareils photo numériques reflex Nikon de format FX et DX, F6, F5, gamme F4, F100, F90X, gamme F90, gamme F80, gamme F75, gamme F70, gamme F65, Pronea 600i, Pronea S	AF	Autofocus à priorité manuelle	Mise au point manuelle avec télémètre électronique
	MF	Mise au point manuelle (télémètre électronique disponible sur tous les appareils photo excepté F-601M)	
Gamme F60, gamme F55, gamme F50, F-801s, F-801, F-601M, F-401x, F-401s, F-401	AF, MF		

M/A (Autofocus à priorité manuelle)

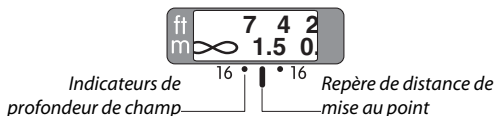
Pour faire la mise au point en utilisant l'autofocus à priorité manuelle (M/A) :

- 1 Positionnez le commutateur de mode de mise au point de l'objectif sur M/A.
- 2 Effectuez la mise au point.

Si vous le souhaitez, vous pouvez désactiver l'autofocus en pivotant la bague de mise au point de l'objectif avec le déclencheur appuyé à mi-course (ou avec la commande **AF-ON** appuyée, si l'appareil photo est pourvu d'une commande **AF-ON**). Pour refaire la mise au point avec l'autofocus, appuyez à mi-course sur le déclencheur ou appuyez de nouveau sur la commande **AF-ON**.

■ Profondeur de champ

Les indicateurs de profondeur de champ sur l'objectif indiquent la profondeur de champ approximative (consultez la page 162 pour plus d'informations). Si l'appareil photo offre un aperçu de la profondeur de champ (fermeture du diaphragme), il est possible d'avoir un aperçu de la profondeur de champ dans le viseur.



■ Ouverture

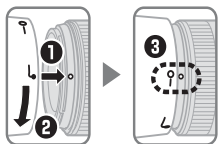
Pour régler l'ouverture, utilisez les commandes de l'appareil photo.

■ Flash intégré


Lors de l'utilisation du flash intégré sur les appareils photo équipés d'un flash intégré, photographiez à des distances de 0,6 m ou plus et retirez le parasoleil pour éviter l'effet de vignettage (ombres créées lorsque l'extrémité de l'objectif obscurcit le flash intégré).

■ Parasoleil

Le parasoleil protège l'objectif et bloque la lumière diffusée pouvant causer de la lumière parasite ou une image fantôme.



Alignez le repère de verrouillage du parasoleil (—○) sur le repère de montage du parasoleil (●) sur l'objectif (3).

Lors de la fixation ou du retrait du parasoleil, tenez-le près du symbole  sur sa base, et évitez de le serrer trop fermement. Un vignettage peut se produire si le parasoleil n'est pas correctement attaché.

Le parasoleil peut être retourné et monté sur l'objectif lorsqu'il n'est pas utilisé. Lorsque le parasoleil est retourné, vous pouvez le fixer ou le retirer en le faisant pivoter tout en le tenant au niveau du repère de verrouillage (—○).

■ Verres de visée

Les appareils photo suivants sont compatibles avec un grand nombre de verres de visée adaptés à différentes situations.

Appareil photo \ Verre	Verre												
	A	B	C	E	EC-B EC-E	G1	G2	G3	G4	J	L	M	U
F6	⊙	⊙	—	⊙	—	—	—	—	—	⊙	⊙		⊙
F5+DP-30	⊙	⊙		⊙	⊙		⊙			⊙	⊙		⊙
F5+DA-30	⊙	⊙		⊙	⊙		⊙ (+0,5)			⊙	⊙		⊙

⊙ : Recommandé.

○ : Vignettage visible dans le viseur (les photos ne sont pas affectées).

— : Non compatible avec l'appareil photo.

() : Les chiffres entre parenthèses donnent la correction d'exposition pour la mesure pondérée centrale. Sélectionnez « Activ.: autre » pour le Réglage personnalisé b6 (« Plage visée ») lors de l'ajustement de la correction d'exposition pour l'appareil photo F6 ; remarquez qu'avec les verres autres que B ou E, « Activ.: autre » doit être sélectionné, et ce même lorsque la valeur pour la correction d'exposition est de 0. La correction d'exposition pour l'appareil photo F5 peut être ajustée en utilisant le Réglage personnalisé 18 ; consultez le manuel de l'appareil photo pour plus de détails.

Cellule vide : L'utilisation ne convient pas avec cet objectif. Veuillez remarquer cependant que les verres de type M peuvent être utilisés pour la microphotographie et la macrophotographie avec un grossissement de 1 : 1 ou plus.

Remarque : L'appareil photo F5 prend en charge la mesure matricielle avec les verres de visée A, B, E, EC-B/EC-E, J, et L uniquement.

■ Entretien de l'objectif

- Ne prenez pas ou ne tenez pas l'objectif ou l'appareil photo en saisissant uniquement le parasoleil.
- Maintenez les contacts du microprocesseur propres.
- Si le joint en caoutchouc de la monture d'objectif est endommagé, cessez immédiatement l'utilisation et amenez l'objectif à un centre Nikon agréé pour le faire réparer.
- Utilisez une soufflette pour enlever la poussière et les peluches sur la surface de l'objectif. Pour effacer les taches et les traces de doigt, imprégnez un morceau de tissu propre en coton avec une petite quantité d'éthanol ou de nettoyeur pour objectif ou utilisez une lingette de nettoyage d'objectif, et nettoyez avec un mouvement circulaire à partir du centre vers l'extérieur, tout en prenant soin à ne pas laisser de taches, ni à toucher le verre avec vos doigts.
- N'utilisez jamais de solvants organiques comme un diluant à peinture ou du benzène pour nettoyer l'objectif.
- Le parasoleil ou les filtres NC peuvent être utilisés pour protéger la lentille frontale.
- Fixez les bouchons avant et arrière avant de placer l'objectif dans son étui.
- Si vous n'avez pas l'intention d'utiliser l'objectif pendant une période prolongée, rangez-le dans un endroit frais et sec pour éviter la moisissure et la rouille. Ne pas ranger à la lumière directe du soleil ou avec des boules antimites de naphthaline ou de camphre.
- Tenez l'objectif au sec. La formation de rouille sur le mécanisme interne peut causer des dégâts irréparables.
- Laisser l'objectif dans des endroits extrêmement chauds peut endommager ou déformer les éléments composés de plastique renforcé.

■ Accessoires fournis

- Bouchon avant d'objectif encliquetable 58 mm LC-58
- Bouchon arrière d'objectif LF-4
- Parasoleil à baïonnette HB-47
- Étui souple pour objectif CL-1013

■ Accessoires compatibles

- Filtres à visser 58 mm

■ Caractéristiques

Type	Objectif AF-S de type G avec microprocesseur intégré et monture F
Focale	50 mm
Ouverture maximale	f/1.8
Construction optique	7 lentilles en 6 groupes (comprenant 1 lentille asphérique)
Angle de champ	<ul style="list-style-type: none">• Reflex numériques Nikon de format FX et reflex argentiques Nikon : 47 °• Reflex numériques Nikon de format DX : 31 ° 30 '• Appareils du système IX240 : 38 °
Information de distance	Communiquée au boîtier de l'appareil photo
Mise au point	Autofocus commandé par un moteur ondulatoire silencieux (SWM) et bague de mise au point pour mise au point manuelle
Indicateur de distance de mise au point	Gradué en mètres de 0,45 m à l'infini (∞)
Distance minimale de mise au point	0,45 m à partir du plan focal
Lamelles de diaphragme	7 (diaphragme circulaire)
Diaphragme	Intégralement automatique
Plage des ouvertures	f/1.8 à f/16
Mesure	Pleine ouverture
Diamètre de fixation pour filtre	58 mm (P=0,75 mm)
Dimensions	Approx. 72 mm de diamètre × 52,5 mm (distance à partir du plan d'appui de la monture d'objectif de l'appareil photo)
Poids	Approx. 185 g

Nikon se réserve le droit de modifier les caractéristiques du matériel décrit dans ce manuel à tout moment et sans préavis.

Por su seguridad

PRECAUCIONES

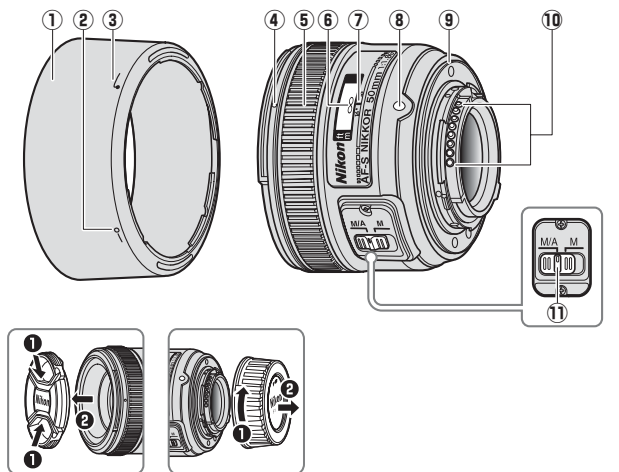
- **No desarmar.** Tocar las piezas internas de la cámara o el objetivo podría resultar en lesiones. En caso de mal funcionamiento, el producto debe ser reparado solamente por un técnico cualificado. Si el producto llegara a romperse debido a una caída o accidente, quite la batería de la cámara y/o desconecte el adaptador de CA y después lleve el producto a un servicio técnico autorizado de Nikon para inspeccionarlo.
- **Apague inmediatamente la cámara en caso de mal funcionamiento.** Si llegara a notar humo o un olor inusual proveniente del equipo, desconecte inmediatamente el adaptador de CA y quite la batería de la cámara, procurando evitar quemaduras. Si continúa operando el equipo podría causar fuego o lesiones. Después de quitar la batería, lleve el equipo a un servicio técnico autorizado de Nikon para inspeccionarlo.
- **No lo use en presencia de gas inflamable.** Operar equipo electrónico en la presencia de gas inflamable podría resultar en una explosión o incendio.
- **No mire hacia el sol a través del objetivo o del visor de la cámara.** Ver el sol u otra fuente de luz brillante a través del objetivo o del visor podría ocasionar daños oculares permanentes.
- **Manténgalo lejos del alcance de los niños.** De no tener en cuenta esta precaución podría resultar en lesiones.
- **Tenga presentes las siguientes precauciones al manipular el objetivo y la cámara:**
 - Mantenga seco el objetivo y la cámara. De no tener en cuenta esta precaución podría resultar en un incendio o descarga eléctrica.
 - No manipule el objetivo ni la cámara con las manos mojadas. De no tener en cuenta esta precaución podría resultar en descargas eléctricas.
 - Mantenga el sol fuera del fotograma al disparar a sujetos a contraluz. La luz del sol enfocada en la cámara cuando el sol se encuentra en o cerca del fotograma podría ocasionar un incendio.
 - Si el objetivo no se va a usar por un periodo largo de tiempo, coloque la tapa del objetivo delantera y trasera y mantenga el objetivo lejos de la luz solar directa. Si lo deja a la luz solar directa, el objetivo podría enfocar los rayos del sol sobre objetos inflamables, ocasionando un incendio.
- **No transporte el trípode con un objetivo o con la cámara instalada.** Podría caerse o golpear accidentalmente a otros, ocasionando lesiones.
- **No deje el objetivo donde esté expuesto a temperaturas extremadamente altas, como en un automóvil cerrado o a la luz solar directa.** De no tener presente esta precaución podría afectar adversamente las piezas internas del objetivo, ocasionando un incendio.

Le agradecemos el haber adquirido un objetivo AF-S NIKKOR 50 mm f/1.8G. Antes de usar este producto, lea cuidadosamente tanto estas instrucciones como las del manual de la cámara.

Nota: Cuando está montado en una cámara digital de formato DX réflex de objetivo único como la D7000 o en las cámaras de la serie D300, este objetivo tiene un ángulo de visión de 31° 30' y una distancia focal equivalente a 75 mm (formato de 35 mm).

Es

■ Partes del objetivo



- | | |
|--|--|
| ① Parasol de objetivo 40 | ⑦ Marca de distancia de enfoque... 39 |
| ② Marca de bloqueo del parasol... 40 | ⑧ Marca de montaje de objetivo |
| ③ Marca de alineación del parasol 40 | ⑨ Junta de goma de montaje del objetivo 42 |
| ④ Marca de montaje del parasol... 40 | ⑩ Contactos de CPU..... 42 |
| ⑤ Anillo de enfoque..... 39 | ⑪ Interruptor de modo de enfoque... 39 |
| ⑥ Indicador de distancia de enfoque 39 | |

■ Compatibilidad

Las marcas de verificación (“✓”) indican las funciones compatibles, los guiones (“—”) las funciones que no son compatibles. Podrían aplicarse algunas limitaciones; consulte el manual de la cámara para más detalles.

Cámara	Modo de exposición (disparo)				AF ⁵
	P ⁴	S	A	M	
Cámaras reflex digitales de objetivo único de Nikon de formato FX y DX	✓	✓	✓	✓	✓
F6, F5, F100, Serie F/N80 ¹ , Serie F/N75 ¹ , Serie F/N65 ¹ , Pronea 600i/6i ¹ , Pronea S ²	✓	✓	✓	✓	✓
Serie F4, F90X/N90s ¹ , Serie F90/N90 ¹ , Serie F70/N70 ¹	✓	✓	—	—	✓
Serie F60/N60 ¹ , Serie F/N55 ¹ , Serie F50/N50 ¹ , F-401x/N5005 ¹ , F-401s/ N4004s ¹ , F-401/N4004 ¹	✓	✓	✓	✓	—
F-801s/N8008s ¹ , F-801/N8008 ¹ , F-601M/N6000 ¹	✓	✓	—	—	—
F3AF, F-601/N6006 ¹ , F-501/N2020 ³ , Nikon enfoque manual cámaras (excepto F-601M/N6000 ¹)	—				

- 1 Solo las cámaras de la serie N y Pronea 6i vendidas en Estados Unidos.
- 2 El modo de exposición M (manual) no está disponible.
- 3 Solo la N2020 vendida en Estados Unidos y Canadá.
- 4 Incluye los modos AUTO y de escena (Vari-Program Digital).
- 5 Autofoco.

■ Enfoque

Los modos de enfoque compatibles se muestran en la siguiente tabla (para más información sobre los modos de enfoque de la cámara, consulte el manual de la cámara).

Cámara	Modo de enfoque de cámara	Modo de enfoque del objetivo	
		M/A	M
Cámaras reflex digitales de objetivo único de Nikon de formato FX y DX, F6, F5, Serie F4, F100, F90X/N90s*, Serie F90/N90*, Serie F/N80*, Serie F/N75*, Serie F70/N70*, Serie F/N65*, Pronea 600i/6i*, Pronea S	AF	Autofoco con anulación manual	Enfoque manual con telémetro electrónico
	MF	Enfoque manual (telémetro electrónico disponible con todas las cámaras excepto F-601M/N6000*)	
Serie F60/N60*, Serie F/N55*, Serie F50/N50*, F-801s/N8008s*, F-801/N8008*, F-601M/N6000*, F-401x/N5005*, F-401s/ N4004s*, F-401/N4004*	AF, MF		

* Solo las cámaras de la serie N y Pronea 6i vendidas en Estados Unidos.

M/A (Autofoco con anulación manual)

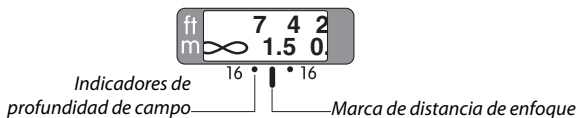
Para enfocar usando la función de autofocus con anulación manual (M/A):

- 1 Deslice el interruptor de modo de enfoque hacia M/A.
- 2 Enfoque.

Si lo desea, el autofocus puede ser controlado manualmente girando el anillo de enfoque del objetivo mientras pulsa el disparador hasta la mitad (o, si la cámara está equipada con un botón **AF-ON**, cuando se pulse el botón **AF-ON**). Para volver a enfocar usando el autofocus, pulse el disparador hasta la mitad o pulse nuevamente el botón **AF-ON**.

■ Profundidad de campo

Los indicadores de profundidad de campo en el objetivo muestran la profundidad de campo aproximada (consulte la página 162 para más información). Si la cámara cuenta con vista previa de la profundidad de campo (reducción de apertura de diafragma), la profundidad del campo también puede visualizarse previamente en el visor.



■ Diafragma

El diafragma se ajusta usando los controles de la cámara.

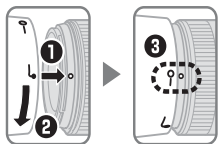
■ Unidades de flash incorporado

Al usar el flash incorporado en las cámaras equipadas con una unidad de flash incorporada, dispárese en un rango de 0,6 m (2 pie) o más y quite el parasol para evitar el viñeteado (sombras creadas donde el extremo del objetivo oscurece el flash incorporado).

Es

■ Parasol del objetivo

El parasol protege al objetivo y bloquea la luz directa que podría ocasionar destello o fantasma.



Alinee la marca de bloqueo del parasol (—○) con la marca de montaje del parasol (●) en el objetivo (3).

Al montar o quitar el parasol, sujételo cerca del símbolo ∇ sobre su base y evite apretarlo demasiado fuerte. El viñeteado puede presentarse si el parasol no está instalado correctamente.

El parasol se puede invertir y montar sobre el objetivo cuando no esté en uso. Al invertir el parasol, se puede instalar y quitar girándolo mientras lo sujeta cerca de la marca de bloqueo (—○).

■ Pantallas de enfoque

Las siguientes cámaras son compatibles con una gran variedad de pantallas de enfoque para usarse en diferentes situaciones.

Pantalla Cámara	A	B	C	E	EC-B EC-E	G1	G2	G3	G4	J	L	M	U
F6	⊙	⊙	—	⊙	—	—	—	—	—	⊙	⊙		⊙
F5+DP-30	⊙	⊙		⊙	⊙		⊙			⊙	⊙		⊙
F5+DA-30	⊙	⊙		⊙	⊙		⊙ (+0,5)			⊙	⊙		⊙

- ⊙: Recomendado.
 - : Viñeteado visible en el visor (las fotografías no se ven afectadas).
 - : No compatible con la cámara.
 - (): Las cifras entre paréntesis proporcionan la compensación de exposición para la medición central ponderada. Seleccione "Otra pantalla" para la configuración personalizada b6 ("Compens pantalla") al ajustar la compensación de exposición para la F6; tenga en cuenta que con otras pantallas diferentes a B o E, se debe seleccionar "Otra pantalla" incluso cuando el valor para la compensación de exposición sea 0. La compensación de exposición para la F5 se puede ajustar usando la configuración personalizada 18; consulte el manual de la cámara para más detalles.
- Celda vacía: No es adecuado usar esta pantalla con este objetivo. Tenga en cuenta que las pantallas tipo M sin embargo se pueden usar para la fotomicrografía y para la fotografía a nivel macro en ampliaciones de 1:1 o superiores.

Nota: La F5 es compatible con medición matricial usando las pantallas de enfoque A, B, E, EC-B/EC-E, J y L únicamente.

■ Cuidado del objetivo

- No recoja o sujete el objetivo o la cámara usando solamente el parasol de objetivo.
- Mantenga los contactos CPU limpios.
- Si se daña la junta de goma de montaje del objetivo, deje de usarlo inmediatamente y lleve el objetivo al servicio técnico autorizado de Nikon para repararlo.
- Use un soplador para quitar el polvo y la pelusa de la superficie del objetivo. Para quitar tizna y las huellas dactilares, aplique una pequeña cantidad de etanol o limpiador para objetivo en un paño de algodón limpio o en un papel de limpieza de objetivo y limpie del centro hacia afuera usando movimientos circulares, teniendo cuidado de no dejar manchas ni de tocar el cristal con sus dedos.
- Nunca use solventes orgánicos como el disolvente de pintura o benceno para limpiar el objetivo.
- El parasol o los filtros NC se pueden usar para proteger el elemento delantero del objetivo.
- Coloque la tapa delantera y trasera antes de colocar el objetivo en su bolsa flexible.
- Si el objetivo no se va a usar durante un periodo prolongado de tiempo, guárdelo en un lugar frío y seco para evitar la formación de moho y corrosión. No lo guarde a la luz solar directa o con bolas para polilla de alcanfor o de naftalina.
- Mantenga el objetivo seco. La oxidación del mecanismo interno puede ocasionar daños irreparables.
- Dejar el objetivo en lugares extremadamente calientes podría averiar o deformar las piezas hechas de plástico reforzado.

■ Accesorios suministrados

- Tapa frontal a presión del objetivo de 58 mm LC-58
- Tapa trasera del objetivo LF-4
- Parasol de bayoneta HB-47
- Bolsa flexible para objetivo CL-1013

■ Accesorios compatibles

- Filtros con rosca de 58 mm

■ Especificaciones

Tipo	Objetivo tipo G AF-S con CPU incorporado y montura F
Longitud focal	50 mm
Diafragma máximo	f/1.8
Construcción de objetivo	7 elementos en 6 grupos (incluido 1 elemento de objetivo esférico)
Ángulo de visión	<ul style="list-style-type: none">• Cámaras D-SLR de formato FX y SLR de película Nikon: 47 °• Cámaras D-SLR de formato DX Nikon: 31 ° 30 '• Cámaras de sistema IX240: 38 °
Información de distancia	Salida a cámara
Enfoque	Autofoco controlado por el sistema de Motor Silent Wave y anillo de enfoque por separado para el enfoque manual
Indicador de distancia de enfoque	Graduado en metros desde 0,45 m al infinito (∞)
Distancia de enfoque mínima	0,45 m (1,48 pie) a partir del plano focal
Cuchillas del diafragma	7 (apertura de diafragma redondeada)
Diafragma	Completamente automático
Alcance de apertura	f/1,8 a f/16
Medición	Apertura total
Tamaño de accesorio del filtro	58 mm (P=0,75 mm)
Dimensiones	Aprox. 72 mm de diámetro × 52,5 mm (distancia a partir de la brida de montura del objetivo)
Peso	Aprox. 185 g (6,6 onzas)

Nikon se reserva el derecho de cambiar las especificaciones del hardware descritas en este manual en cualquier momento y sin previo aviso.

För din säkerhet

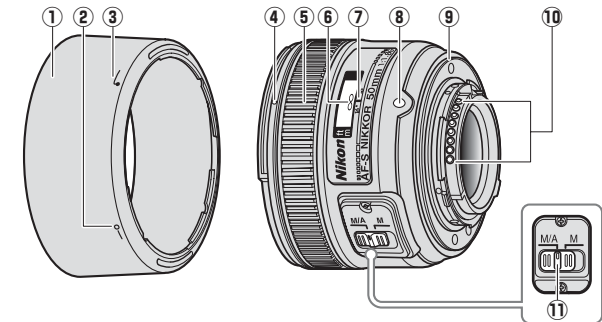
FÖRSIKTIGHETSÅTGÄRDER

- **Plocka inte isär.** Att röra vid de interna delarna i kameran eller objektivet kan leda till skador. Vid fel ska produkten endast repareras av en kvalificerad tekniker. Skulle produkten öppnas upp p.g.a. ett fall eller annan olycka, ta bort kamerabatteriet och/eller koppla bort nätadaptorn och ta sedan med produkten till en Nikon-auktoriserad serviceverkstad för inspektion.
- **Stäng omedelbart av kameran om något fel uppstår.** Om rök eller en onormal lukt kommer från utrustningen, koppla omedelbart ur nätadaptorn och ta bort kamerabatteriet. Var försiktig så att du inte bränner dig. Fortsatt användning kan leda till brand eller skador. Efter att du tagit ur batteriet, ta med utrustningen till en Nikon-auktoriserad serviceverkstad för inspektion.
- **Använd inte i närheten av lättantändlig gas.** Att använda elektronisk utrustning i närheten av lättantändlig gas kan leda till explosion eller brand.
- **Titta inte mot solen genom objektivet eller kamerans sökare.** Att titta mot solen eller annan stark ljuskälla genom objektivet eller sökaren kan leda till permanenta synskador.
- **Håll utom räckhåll för barn.** Om denna försiktighetsåtgärd inte följs kan det leda till skador.
- **Observera följande försiktighetsåtgärder när objektivet och kameran hanteras:**
 - Håll objektivet och kameran torr. Om denna försiktighetsåtgärd inte följs kan det leda till brand eller elektriska stötar.
 - Hantera inte objektivet eller kameran med våta händer. Om denna försiktighetsåtgärd inte följs kan det leda till elektriska stötar.
 - Håll solen långt utanför bilden när motiv fotograferas i motljus. Solljus som fokuseras in i kameran när solen är i eller nära bilden kan orsaka brand.
 - Om objektivet inte ska användas under en längre tid, sätt fast det främre och bakre objektivlocket och förvara objektivet skyddat från direkt solljus. Om det lämnas i direkt solljus kan objektivet fokusera solens strålar på brännbara föremål och orsaka brand.
- **Bär inte stativ med ett objektiv eller kamera monterade.** Du kan orsaka skador om du ramlar eller oavsiktligt slår i någon.
- **Lämna inte objektivet där det kan utsättas för extremt höga temperaturer, så som i en stängd bil eller i direkt solljus.** Om denna försiktighetsåtgärd inte följs kan det skada objektivets inre delar och orsaka brand.

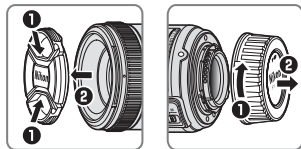
Tack för att du köpt ett AF-S NIKKOR 50mm f/1.8G-objektiv. Innan produkten används, var god läs både dessa instruktioner och kamerans handbok noggrant.

Obs! När det är monterat på en digital spegelreflexkamera i DX-format såsom D7000 eller kameror i D300-serien har detta objektiv en bildvinkel på 31 ° 30 ' och en brännvidd som motsvarar 75 mm (35 mm-format).

■ Objektivets delar



Sv



- | | | | |
|---|----|--|----|
| ① Motljusskydd | 48 | ⑥ Fokusatståndsindikering | 47 |
| ② Låsmarkering för
motljusskydd | 48 | ⑦ Fokusatståndsmarkering | 47 |
| ③ Justeringsmarkering för
motljusskydd | 48 | ⑧ Objektivets monteringsmarkering | |
| ④ Monteringsmarkering för
motljusskydd | 48 | ⑨ Objektivets
gummimonteringspackning | 50 |
| ⑤ Fokusering | 47 | ⑩ CPU-kontakter | 50 |
| | | ⑪ Fokuslägesväljare | 47 |

■ Kompatibilitet

Bockar ("✓") indikerar funktioner som stöds, streck ("—") funktioner som inte stöds. Vissa begränsningar kan finnas, se kamerans handbok för mer information.

Kamera	Exponerings (fotograferings)-läge				AF ³
	P ²	S	A	M	
Nikon digitala spegelreflexkameror i FX-format och DX-format	✓	✓	✓	✓	✓
F6, F5, F100, F80-serien, F75-serien, F65-serien, Pronea 600i, Pronea S ¹	✓	✓	✓	✓	✓
F4-serien, F90X, F90-serien, F70-serien	✓	✓	—	—	✓
F60-serien, F55-serien, F50-serien, F-401x, F-401s, F-401	✓	✓	✓	✓	—
F-801s, F-801, F-601M	✓	✓	—	—	—
F3AF, F-601, F-501, Nikon MF kameror (utom F-601M)	—				

1 Exponeringsläge M (manuellt) ej tillgängligt.

2 Inkluderar AUTO och motivlägen (Digital Vari-program).

3 Autofokus.

■ Fokusering

Fokuslägen som stöds visas i följande tabell (för information om kamerafokuslägen, se kamerans handbok).

Kamera	Kamerafokusläge	Objektivfokussläge	
		M/A	M
Nikon digitala spegelreflexkameror i FX-format och DX-format, F6, F5, F4-serien, F100, F90X, F90-serien, F80-serien, F75-serien, F70-serien, F65-serien, Pronea 600i, Pronea S	AF	Autofokus med manuell styrning	Manuell fokusering med elektronisk avståndsmätare
	MF	Manuell fokusering (elektronisk avståndsmätare tillgänglig med alla kameror förutom F-601M)	
F60-serien, F55-serien, F50-serien, F-801s, F-801, F-601M, F-401x, F-401s, F-401	AF, MF		

M/A (Autofokus med manuell styrning)

För att fokusera med autofokus med manuell styrning (M/A):

1 Dra objektivets fokuslägesväljare till M/A.

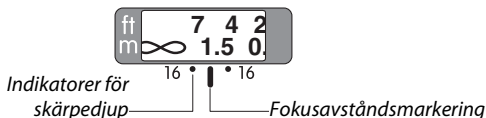
2 Fokusera.

Om så önskas kan autofokus åsidosättas genom att rotera objektivets fokusring medan avtryckaren är intryckt halvvägs (eller, om kameran är utrustad med en **AF-ON**-knapp, medan **AF-ON**-knappen är intryckt). För att fokusera om med autofokus, tryck in avtryckaren halvvägs eller tryck på **AF-ON**-knappen igen.

Sv

■ Skärpedjup

Indikatorerna för skärpedjup på objektivet visar det ungefärliga skärpedjupet (se sida 162 för mer information). Om kameran har möjlighet till förhandsgranskning av skärpedjupet (stop down) kan skärpedjupet också förhandsgranskas i sökaren.



■ Bländare

Bländaren justeras med kamerakontrollerna.

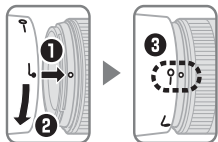
■ Inbyggda blixtenheter

När den inbyggda blixten används på kameror som är utrustade med en inbyggd blixtenhet, fotografera på minst 0,6 m avstånd och ta bort motljusskyddet för att förhindra vinjettering (skuggor som uppstår där den främre delen av objektivet skymmer den inbyggda blixten).

■ Motljusskyddet

Motljusskydden skyddar objektivet och blockerar ljus som annars kan orsaka linsöverstrålning eller ghost-effekt.

Sv



Rikta upp motljusskyddets låsmarkering (—○) med motljusskyddets monteringsmarkering (●) på objektivet (③).

Vid montering och borttagning av skyddet, håll i det längst ner vid ⚡-symbolen och undvik att hålla i det för hårt. Om skyddet inte är korrekt monterat kan vinjettering inträffa.

Skyddet kan vändas och monteras på objektivet när det inte används. När skyddet är vänt kan det monteras på och av genom att vrida på det medan det hålls i nära låsmarkeringen (—○).

■ Mattskivor

Följande kameror stöder en mängd olika mattskivor för användning i olika situationer.

Kamera \ Skiva	Skiva												
	A	B	C	E	EC-B EC-E	G1	G2	G3	G4	J	L	M	U
F6	⊙	⊙	—	⊙	—	—	—	—	—	⊙	⊙		⊙
F5+DP-30	⊙	⊙		⊙	⊙		⊙			⊙	⊙		⊙
F5+DA-30	⊙	⊙		⊙	⊙		⊙ (+0.5)			⊙	⊙		⊙

⊙: Rekommenderas.

○: Vinjettering är synlig i sökaren (fotografier påverkas inte).

—: Inte kompatibel med kameran.

(): Siffror inom parentes visar exponeringskompensationen för centrumvägd mätning. Välj "Other screen (Annan skiva)" för anpassad inställning b6 ("Screen comp. (Skivkomp.)") när exponeringskompensationen justeras för F6; notera att med andra skivor än B eller E måste "Other screen (Annan skiva)" väljas även när värdet för exponeringskompensationen är 0. Exponeringskompensationen för F5 kan justeras med anpassad inställning 18; se kamerans handbok för mer information.

Tom cell: Ej lämplig för användning med detta objektiv. Notera dock att skivor av typ M kan användas för mikroskopfotografering och makrofotografering vid förstoringar på 1 : 1 eller högre.

Obs! F5 stöder matrismätning endast med mattskivorna A, B, E, EC-B/EC-E, J och L.

Sv

■ Objektivskötsel

- Lyft inte upp eller håll i objektivet eller kameran bara med hjälp av motljusskyddet.
- Håll CPU-kontakterna rena.
- Om objektivets gummimonteringspackning skulle skadas, sluta omedelbart använda utrustningen och ta med objektivet till en Nikon-auktoriserad serviceverkstad för reparation.
- Använd en blåspensel för att ta bort damm och ludd från objektivets ytor. För att ta bort smuts och fingeravtryck, använd en liten mängd etanol eller linsrengöringsmedel på en mjuk, ren bomullstrasa eller linsrengöringsduk och rengör från mitten och utåt med en cirkelrörelse. Var försiktig så att du inte lämnar fläckar eller rör vid glasets med fingrarna.
- Använd aldrig organiska lösningsmedel som thinner eller bensen för att rengöra objektivet.
- Motljusskyddet eller NC-filter kan användas för att skydda objektivets främre element.
- Sätt fast det främre och bakre locket innan objektivet placeras i sitt mjuka fodral.
- Om objektivet inte ska användas under en längre tid, förvara det på en sval, torr plats för att förhindra mögel och rost. Förvara inte i direkt solljus eller med malkulor av nafta eller kamfer.
- Håll objektivet torrt. Om den interna mekanismen rostar kan det leda till skador som inte kan repareras.
- Om objektivet lämnas på extremt varma platser kan detta skada eller förvrida delar gjorda av armerad plast.

■ Medföljande tillbehör

- 58 mm främre objektivlock som knäpps på plats LC-58
- Bakre objektivlock LF-4
- Bajonettskydd HB-47
- Flexibelt objektivfodral CL-1013

■ Kompatibla tillbehör

- 58 mm skruvfilter

■ Specifikationer

Typ	Typ G AF-S-objektiv med inbyggd CPU- och F-fattning
Brännvidd	50 mm
Största bländare	f/1.8
Objektivets konstruktion	7 element i 6 grupper (inklusive 1 asfäriskt linselement)
Bildvinkel	<ul style="list-style-type: none">• Nikon filmsystemkameror och digitala systemkameror i FX-format: 47 °• Nikon digitala systemkameror i DX-format: 31 ° 30 '• IX240-systemkameror: 38 °
Avståndsinformation	Skickas till kameran
Fokusering	Autofokus kontrollerad av en Silent Wave-motor och en separat fokusering för manuell fokusering
Fokusavståndsindikering	Graderad i meter från 0,45 m till oändlighet (∞)
Minsta fokusavstånd	0,45 m från skärpeplanet
Diafragmablåd	7 (rundad diafragmaöppning)
Diafragma	Helautomatisk
Bländarområde	f/1.8 till f/16
Mätning	Full bländare
Filterstorlek	58 mm (P=0,75 mm)
Dimensioner	Ungefär 72 mm diameter × 52,5 mm (avstånd från kamerans objektivmonteringsfläns)
Vikt	Ungefär 185 g

Nikon förbehåller sig rätten att ändra specifikationerna för hårdvaran som beskrivs i denna handbok när som helst och utan föregående meddelande.

Для Вашей безопасности

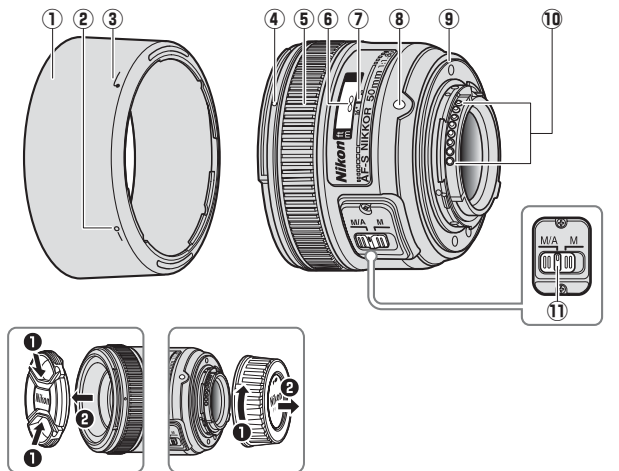
ВНИМАНИЕ

- **Не разбирайте.** Если Вы дотронетесь до внутренних частей фотокамеры или объектива, это может привести к их повреждению. В случае неисправности изделие должно быть отремонтировано только квалифицированным специалистом. Если изделие разломилось в результате падения или другого несчастного случая, снимите батарею с фотокамеры и/или отсоедините сетевой блок питания, а после этого отнесите изделие в официальный сервисный центр Nikon для проверки.
- **Немедленно выключите фотокамеру во избежание неисправности.** Как только Вы заметили, что от оборудования исходит дым или необычный запах, немедленно отсоедините сетевой блок питания и снимите батарею с фотокамеры, чтобы избежать возгорания. Если изделие продолжит работать, это может привести к пожару или травмам. После снятия батареи, отнесите оборудование в официальный сервисный центр Nikon для проверки.
- **Не используйте вблизи легковоспламеняющегося газа.** Использование электронного оборудования вблизи легковоспламеняющегося газа может привести к взрыву или пожару.
- **Не смотрите на солнце через объектив или видоискатель фотокамеры.** Просмотр солнца или другого источника яркого света через объектив или видоискатель может вызвать продолжительное ухудшение зрения.
- **Храните в недоступном для детей месте.** Несоблюдение этой меры предосторожности может стать результатом травм.
- **Обратите внимание на следующие меры предосторожности при работе с объективом и фотокамерой:**
 - Сохраняйте объектив и фотокамеру сухими. Несоблюдение этой меры предосторожности может стать результатом пожара или поражения электрическим током.
 - Не трогайте объектив или фотокамеру мокрыми руками. Несоблюдение этой меры предосторожности может стать результатом поражения электрическим током.
 - Не допускайте попадания солнца в кадр при съемке освещенных сзади объектов. Солнечный свет, сфокусированный в фотокамере, когда солнце внутри или близко к кадру, может вызвать возгорание.
 - Если объектив не будет использоваться в течение длительного времени, закройте переднюю и заднюю крышки объектива, и храните объектив подальше от прямого солнечного света. Если оставить объектив под воздействием прямого солнечного света, он может сфокусировать солнечные лучи на легковоспламеняющихся объектах и стать причиной возгорания.
- **Не переносите штативы вместе с объективом или фотокамерой.** Вы можете споткнуться или нечаянно ударить других, что приведет к травме.
- **Не оставляйте объектив не защищенным от крайне высоких температур, таких как в закрытом автомобиле или под прямым солнечным светом.** Несоблюдение этой меры предосторожности может неблагоприятно сказаться на внутренних частях объектива и стать причиной возгорания.

Благодарим за приобретение объектива AF-S NIKKOR 50 мм f/1,8G. Перед использованием данного продукта внимательно прочтите обе инструкции и руководство по использованию фотокамеры.

Примечание: При установке на цифровую зеркальную фотокамеру формата DX, такую как D7000 или фотокамеры серии D300, этот объектив имеет угол зрения 31 ° 30 ' и фокусное расстояние, эквивалентное 75 мм (формат 35 мм).

■ Детали объектива



- | | | | | | |
|---|---|----|---|--|----|
| ① | Бленда | 56 | ⑦ | Метка расстояния
фокусировки | 55 |
| ② | Метка закрепления бленды | 56 | ⑧ | Метка установки объектива | |
| ③ | Метка установки бленды | 56 | ⑨ | Резиновая прокладка крепления
объектива | 58 |
| ④ | Метка крепления бленды | 56 | ⑩ | Контакты микропроцессора | 58 |
| ⑤ | Кольцо фокуса | 55 | ⑪ | Переключатель режима
фокусировки | 55 |
| ⑥ | Индикатор расстояния
фокусировки | 55 | | | |

■ Совместимость

«Галочка» («✓») указывает на поддерживаемые характеристики, «тире» («—») указывает на характеристики, которые не поддерживаются. Могут применяться некоторые ограничения; см. руководство фотокамеры для получения дополнительной информации.

Фотокамера	Режим (съёмки) экспозиции				AF ³
	P ²	S	A	M	
Цифровые зеркальные фотокамеры Nikon формата FX и формата DX	✓	✓	✓	✓	✓
F6, F5, F100, Серия F80, Серия F75, Серия F65, Pronea 600i, Pronea S ¹	✓	✓	✓	✓	✓
Серия F4, F90X, Серия F90, Серия F70	✓	✓	—	—	✓
Серия F60, Серия F55, Серия F50, F-401x, F-401s, F-401	✓	✓	✓	✓	—
F-801s, F-801, F-601M	✓	✓	—	—	—
F3AF, F-601, F-501, камеры Nikon MF (кроме F-601M)	—				

- 1 Режим «экспозиции» M (ручной) не доступен.
- 2 Включая режимы «автоматический» и «сюжетный» (цифровая вариопрограмма).
- 3 Автофокусировка.

■ Фокусировка

Поддерживаемые режимы фокусировки представлены в нижеследующей таблице (для получения дополнительной информации о режимах фокусировки см. руководство к фотокамере).

Фотокамера	Режим фокусировки фотокамеры	Режим фокусировки объектива	
		M/A	M
Цифровые зеркальные фотокамеры Nikon формата FX и формата DX, F6, F5, Серия F4, F100, F90X, Серия F90, Серия F80, Серия F75, Серия F70, Серия F65, Pronea 600i, Pronea S	АФ	Автофокусировка с ручной донастройкой	Ручная фокусировка с электронным дальномером
	РФ	Ручная фокусировка (электронный дальномер доступен со всеми фотокамерами, кроме F-601M)	
Серия F60, Серия F55, Серия F50, F-801s, F-801, F-601M, F-401x, F-401s, F-401	АФ, РФ		

М/А (Автофокусировка с ручной донастройкой)

Чтобы сфокусироваться, используя автофокусировку с ручной донастройкой (М/А):

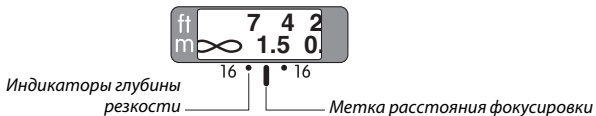
- 1 **Передвиньте переключатель режима фокусировки объектива на М/А.**
- 2 **Фокусировка.**

При необходимости, автофокусировку можно переключить, повернув кольцо фокусировки объектива, в то время, как спусковая кнопка затвора нажата на половину (или, если фотокамера оснащена кнопкой **AF-ON**, пока нажата эта кнопка). Чтобы произвести перефокусировку, нажмите спусковую кнопку затвора на половину или снова нажмите кнопку **AF-ON**.

Ru

■ Глубина резко изображаемого пространства

Индикаторы глубины резко изображаемого пространства на объективе показывают приблизительное значение (см. стр. 162 для получения дополнительной информации). Если фотокамера предлагает предварительный просмотр (затемняется), глубина резко изображаемого пространства может быть просмотрена через видоискатель.



■ Диафрагма

Диафрагма настраивается с помощью кнопок управления фотокамерой.

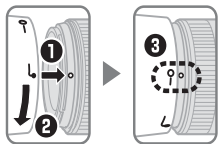
■ Встроенные вспышки

При использовании встроенной вспышки на фотокамерах, оборудованных такой вспышкой, снимайте на расстоянии 0,6 м или более и снимите бленду объектива, чтобы избежать виньетирования (теней, образующихся там, где край объектива затемняет вспышку).

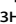
■ Бленда

Бленда защищает объектив и блокирует прямые лучи, которые могут стать причиной бликов и двоения изображения.

Ru



Выровняйте метку закрепления бленды (—○) с меткой крепления бленды (●) на объективе (③).

Присоединяя или снимая бленду, удерживайте ее рядом со знаком  и не затягивайте ее слишком туго. Если бленда не правильно прикреплена, это может вызвать виньетирование.

Бленду можно переворачивать и устанавливать на объектив только когда он не используется. Когда бленда перевернута, ее можно присоединить или снять, повернув ее, удерживая возле метки фиксации (—○).

■ Фокусируемые экраны

Следующие фотокамеры поддерживают разнообразные фокусируемые экраны для использования в различных ситуациях.

Фотокамера	Экран												
	A	B	C	E	EC-B EC-E	G1	G2	G3	G4	J	L	M	U
F6	⊙	⊙	—	⊙	—	—	—	—	—	⊙	⊙		⊙
F5+DP-30	⊙	⊙		⊙	⊙		⊙			⊙	⊙		⊙
F5+DA-30	⊙	⊙		⊙	⊙		⊙ (+0,5)			⊙	⊙		⊙

⊙: Рекомендуется.

○: Виньетирование видно через видоискатель (на фотографиях не отображается).

—: Не совместим с фотокамерой.

(): Цифры в скобках передают коррекцию экспозиции для центровзвешенного замера экспозиции. Выберите «Other screen (Другой экран)» для Пользовательской Настройки b6 («Screen comp. (Экран комп.)»), при настройке коррекции экспозиции для F6; обратите внимание на то, что для экранов кроме B и E, должен быть выбран «Other screen (Другой экран)», даже если значение коррекции экспозиции равно 0. Коррекция экспозиции для F5 может быть настроена, используя Пользовательскую Настройку 18; см. руководство фотокамеры для получения дополнительной информации.

Пустая ячейка :

Не подходит для использования с данным объективом. Обратите внимание, что экраны типа M могут так же использоваться для микрофотографирования и макро фотографий при увеличении 1 : 1 или выше.

Примечание: F5 поддерживает фокусируемые экраны только с матричным замером A, B, E, EC-B/EC-E, J и L.

■ Уход за объективом

- Не поднимайте и не держите объектив или фотокамеру только за бленду.
- Содержите контакты микропроцессора в чистоте.
- Если резиновая прокладка крепления объектива повреждена, немедленно прекратите использование и отнесите ее в официальный сервисный центр Nikon для ремонта.
- Используйте грушу для удаления с поверхности объектива пыли и ворсинок. Чтобы удалить пятна и отпечатки пальцев, добавьте небольшое количество этилового спирта или очистителя для объектива на мягкую, чистую хлопковую ткань или ткань для очистки объектива и, начиная от центра, очистите его круговыми движениями, стараясь не поставить пятно и не дотронуться пальцами до стекла.
- Никогда не используйте для очистки объектива органические растворители, такие как разбавитель для краски или бензин.
- Бленду или фильтр NC можно использовать для защиты переднего элемента объектива.
- Закройте переднюю и заднюю крышки объектива, перед тем как положить объектив в мягкий чехол.
- Если объектив не будет использоваться в течение продолжительного времени, храните его в прохладном, сухом месте, чтобы предотвратить появление плесени и ржавчины. Не храните под воздействием прямого солнечного света или вместе с нафталиновыми или камфарными шариками против моли.
- Храните объектив сухим. Ржавление внутреннего механизма может привести к непоправимому повреждению.
- Если оставить объектив в чрезвычайно жарком месте, это может привести к повреждению или деформации частей, сделанных из усиленного пластика.

■ Входящие в комплект принадлежности

- Передняя крышка объектива LC-58 диаметром 58 мм
- Задняя защитная крышка объектива LF-4
- Бленда с байонетным креплением HB-47
- Мягкий чехол для объектива CL-1013

■ Совместимые принадлежности

- Ввинчивающиеся фильтры диаметром 58 мм

■ Спецификации

Тип	Объектив G AF-S со встроенным микропроцессором и байонетом F
Фокусное расстояние	50 мм
Максимальная диафрагма	f/1,8
Устройство объектива	7 элементов в 6 группах (включая 1 асферическую линзу)
Угол зрения	<ul style="list-style-type: none">• Зеркальная фотокамера Nikon film и фотокамера формата FX D-SLR: 47 °• Фотокамеры Nikon формата DX D-SLR: 31 ° 30 '• Фотокамеры с системой IX240: 38°
Информация о расстоянии	Вывод на камеру
Фокусировка	Автофокусировка осуществляется бесшумным ультразвуковым мотором (SWM) и отдельным кольцом для ручной фокусировки
Индикатор расстояния фокусировки	Указано в метрах от 0,45 м до бесконечности (∞)
Минимальное расстояние фокусировки	0,45 м от фокальной плоскости
Диафрагмы	7 (скругленное отверстие диафрагмы)
Мембрана	Полностью автоматическая
Шкала диафрагм	f/1,8 до f/16
Измерение	При полностью открытой диафрагме
Установочный размер фильтра	58 мм (P=0,75 мм)
Размеры	Приблиз. 72 мм диаметр x 52,5 мм (расстояние от кромки байонета объектива фотокамеры)
Вес	Приблиз. 185 г

Nikon оставляет за собой право изменять технические характеристики оборудования, описанного в данном руководстве, в любое время и без предварительного предупреждения.

Voor uw veiligheid

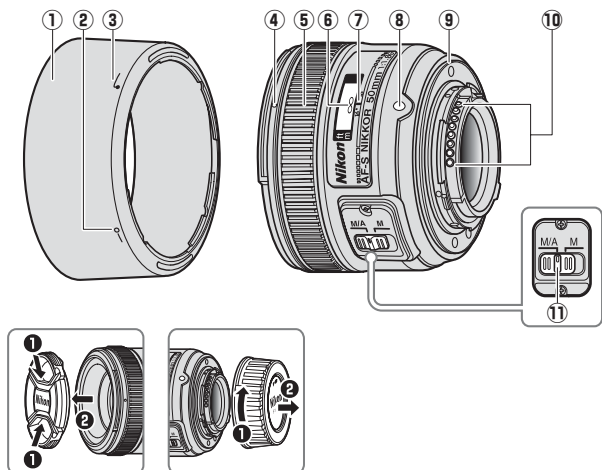
WAARSCHUWINGEN

- **Niet demonteren.** Het aanraken van de interne onderdelen van de camera of objectief kan letsel veroorzaken. In het geval van een defect moet het product alleen door een gekwalificeerd technicus worden gerepareerd. Mocht het product openbreken als gevolg van een val of ander ongeluk, verwijder de camerabatterij en/of ontkoppel de lichtnetadapter en breng het product naar een Nikon geautoriseerd servicecenter.
- **Zet de camera in het geval van een defect onmiddellijk uit.** Bemerkt u dat er rook of een andere ongebruikelijke geur uit het apparaat komt, haal dan onmiddellijk de lichtnetadapter uit het stopcontact en verwijder de camerabatterij en zorg dat u geen brandwonden oploopt. Het voortzetten van de werking van het apparaat kan brand of letsel tot gevolg hebben. Breng na het verwijderen van de batterij het apparaat voor inspectie naar een Nikon geautoriseerd servicecenter.
- **Niet gebruiken in de aanwezigheid van brandbaar gas.** Het bedienen van elektronische apparatuur in de aanwezigheid van brandbaar gas kan een explosie of brand tot gevolg hebben.
- **Kijk niet via het objectief of de camerazoecker naar de zon.** Kijken naar de zon of andere heldere lichtbron via het objectief of de zoeker kan permanent visueel letsel veroorzaken.
- **Houd buiten bereik van kinderen.** Het niet in acht nemen van deze voorzorgsmaatregel kan letsel tot gevolg hebben.
- **Neem tijdens het hanteren van het objectief en de camera de volgende voorzorgsmaatregelen in acht:**
 - Zorg dat het objectief en de camera droog blijven. Het niet in acht nemen van deze voorzorgsmaatregel kan brand of een elektrische schok tot gevolg hebben.
 - Hanteer het objectief of de camera niet met natte handen. Het niet in acht nemen van deze voorzorgsmaatregel kan een elektrische schok tot gevolg hebben.
 - Houd de zon goed uit het beeld tijdens het opnemen van onderwerpen met tegenlicht. Zonlicht dat wordt scherpgesteld in de camera terwijl de zon zich in of nabij het beeld bevindt kan brand veroorzaken.
 - Bevestig de achter- en voorlensdop als het objectief voor langere tijd niet wordt gebruikt en bewaar het objectief niet in direct zonlicht. Als u het in direct zonlicht laat liggen, kan het objectief de zonnestrallen op brandbare objecten scherpstellen en brand veroorzaken.
- **Draag geen statieven met het objectief of de camera eraan bevestigd.** U kunt struikelen of per ongeluk anderen raken, met letsel als gevolg.
- **Laat het objectief niet achter waar het wordt blootgesteld aan extreem hoge temperaturen, zoals in een afgesloten auto of in direct zonlicht.** Het niet in acht nemen van deze voorzorgsmaatregel kan de interne onderdelen van het objectief nadelig beïnvloeden en brand veroorzaken.

Bedankt voor het aanschaffen van een AF-S NIKKOR 50mm f/1.8G objectief. Lees voor het gebruik van dit product zowel deze instructies als de camerahandleiding aandachtig door.

Opmerking: Indien gemonteerd op een digitale reflexcamera in DX-formaat zoals de D7000 of camera's in de D300 serie, heeft dit objectief een kijkhoek van 31 ° 30 ' en een brandpuntsafstand gelijkwaardig aan 75 mm (35 mm formaat).

■ Onderdelen van het objectief



- | | | | |
|---|----|---|----|
| ① Zonnekap | 64 | ⑦ Markering voor scherpstelafstand | 63 |
| ② Vergendelmarkering op zonnekap | 64 | ⑧ Objectief montage-markering | |
| ③ Uitlijnmarkering op zonnekap | 64 | ⑨ Rubberen afdichting voor objectiefbevestiging | 66 |
| ④ Bevestigingsmarkering voor zonnekap | 64 | ⑩ CPU-contacten | 66 |
| ⑤ Scherpstelling | 63 | ⑪ Schakelaar voor scherpstelstand | 63 |
| ⑥ Aanduiding voor scherpstelafstand | 63 | | |

■ Compatibiliteit

Vinkjes ("✓") duiden ondersteunde functies aan, functies met een streepje ("—") worden niet ondersteund. Er zijn een aantal beperkingen van toepassing: zie de camerahandleiding voor details.

Camera	Belichtingsstand (opname)				AF ³
	P ²	S	A	M	
Nikon digitale reflexcamera's in FX-formaat en in DX-formaat	✓	✓	✓	✓	✓
F6, F5, F100, F80-Serie, F75-Serie, F65-Serie, Pronea 600i, Pronea S ¹	✓	✓	✓	✓	✓
F4-Serie, F90X, F90-Serie, F70-Serie	✓	✓	—	—	✓
F60-Serie, F55-Serie, F50-Serie, F-401x, F-401s, F-401	✓	✓	✓	✓	—
F-801s, F-801, F-601M	✓	✓	—	—	—
F3AF, F-601, F-501, Nikon MF camera's (behalve F-601M)	—				

1 Belichtingsmodus M (handmatig) is niet beschikbaar.

2 Omvat AUTO en onderwerpstanden (Digitaal Vari-programma).

3 Autofocus.

■ Scherpstellen

Ondersteunde scherpstelstanden worden in de volgende tabel getoond (zie de camerahandleiding voor informatie over de scherpstelmodi van de camera).

Camera	Camerasherpestelstand	Objectiefscherpstelstand	
		M/A	M
Nikon digitale reflexcamera's in FX-formaat en in DX-formaat, F6, F5, F4-Serie, F100, F90X, F90-Serie, F80-Serie, F75-Serie, F70-Serie, F65-Serie, Pronea 600i, Pronea S	AF	Autofocus met handcorrectie	Handmatige scherpstelling met elektronische afstandsmeter
	MF	Handmatige scherpstelling (elektronische afstandsmeter beschikbaar voor alle camera's behalve F-601M)	
F60-Serie, F55-Serie, F50-Serie, F-801s, F-801, F-601M, F-401x, F-401s, F-401	AF, MF		

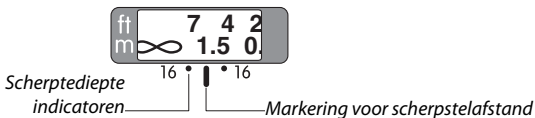
M/A (Autofocus met handcorrectie)

Om scherp te stellen met behulp van autofocus met handcorrectie (M/A):

- 1 **Schuif de schakelaar voor scherpstelstand van het objectief naar M/A.**
- 2 **Scherpstellen.**
Indien gewenst, kan autofocus worden overgenomen door aan de scherpstelring van het objectief te draaien terwijl de ontspanknop half wordt ingedrukt (of, als de camera is uitgerust met een **AF-ON**-knop, terwijl de **AF-ON**-knop wordt ingedrukt). Druk, om opnieuw scherp te stellen met behulp van autofocus, de ontspanknop half in of druk nogmaals op de **AF-ON**-knop.

■ Scherptediepte

De scherptediepte indicatoren op het objectief tonen de gemiddelde scherptediepte (zie pagina 162 voor meer informatie). Als de camera over voorbeeld scherptediepte beschikt (stop omlaag), kan scherptediepte ook als voorbeeld in de zoeker worden bekeken.



■ Diafragma

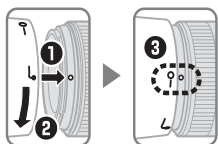
Diafragma wordt met behulp van de camerabesturingen aangepast.

■ Ingebouwde flitser


Maak opnames bij een bereik van 0,6 m of meer bij het gebruik van de ingebouwde flitser op camera's die zijn uitgerust met een ingebouwde flitser en verwijder de zonnekap om vignettering te voorkomen (schaduw en daar waar het uiteinde van de lens de ingebouwde flitser verduistert).

■ De zonnekap

De zonnekap beschermt het objectief en blokkeert dwaallicht dat anders lichtvlekken of beeldschaduw veroorzaakt.



Lijn de vergrendelmarkering op de zonnekap (—○) uit met bevestigingsmarkering voor de zonnekap (●) op het objectief (③).

Houd, bij het bevestigen of verwijderen van de kap, deze vlakbij het  symbool op de bijbehorende basis om te stevig vastpakken te vermijden. Vignettering kan zich voordoen als de kap niet juist is bevestigd.

Wanneer niet in gebruik, kan de kap worden omgedraaid en gemonteerd op het objectief. Als de kap wordt omgedraaid, kan het door middel van draaien worden bevestigd en verwijderd terwijl het vlakbij de vergrendelingsmarkering wordt gehouden (—○).

■ Scherpstelschermen

De volgende camera's ondersteunen een verscheidenheid aan scherpstelschermen voor gebruik in verschillende situaties.

Scherp Camera	A	B	C	E	EC-B EC-E	G1	G2	G3	G4	J	L	M	U
F6	⊙	⊙	—	⊙	—	—	—	—	—	⊙	⊙		⊙
F5+DP-30	⊙	⊙		⊙	⊙		⊙			⊙	⊙		⊙
F5+DA-30	⊙	⊙		⊙	⊙		⊙ (+0,5)			⊙	⊙		⊙

⊙: Aanbevolen.

○: Vignettering zichtbaar in zoeker (foto's worden niet beïnvloedt).

—: Niet compatibel met camera.

(): Cijfers tussen haakjes geven de belichtingscompensatie voor centrumgerichte lichtmeting. Selecteer "Other screen (Ander matglas)" voor Persoonlijke instelling b6 ("Screen comp. (Compensatie voor matglas)") tijdens het aanpassen van de belichtingscompensatie voor de F6; merk op dat bij schermen anders dan B of E "Other screen (Ander matglas)" moet worden geselecteerd, zelfs wanneer de waarde voor belichtingscompensatie 0 is. Belichtingscompensatie voor de F5 kan met behulp van Persoonlijke instelling 18 worden aangepast; zie de camerahandleiding voor details.

Lege cel: Niet geschikt voor gebruik met deze objectief. Merk op dat type M schermen niettemin kunnen worden gebruikt voor fotomicrografie en macrofotografie bij vergrotingen van 1 : 1 of hoger.

Opmerking: De F5 ondersteunt alleen matrixmeting met A, B, E, EC-B/EC-E, J en L scherpstelschermen.

■ Onderhoud objectief

- Pak of houd het objectief of de camera niet alleen met behulp van de zonnekap vast.
- Houd de CPU-contacten schoon.
- Mocht de rubberen afdichting voor objectiefbevestiging beschadigt zijn, staak onmiddellijk het gebruik en breng het objectief voor reparatie naar een Nikon geautoriseerd servicecenter.
- Gebruik een blaasbalgje om stof en pluizen van de objectiefoppervlakken te verwijderen. Voor het verwijderen van vlekken en vingerafdrukken moet u een kleine hoeveelheid ethanol of objectiefreiniger op een zachte, schone katoenen doek of objectiefreinigingsdoekje aanbrengen en reinig met een draaiende beweging vanuit het midden naar buiten toe. Zorg dat er geen vegen achterblijven en raak het glas niet met uw vingers aan.
- Gebruik voor het reinigen van het objectief nooit organische oplosmiddelen zoals verfthinner of benzeen.
- De zonnekap of NC filters kunnen worden gebruikt ter bescherming van het voorste objectiefelement.
- Bevestig de voor- en achterlensdoppen voordat u het objectief in het flexibele tasje plaatst.
- Als het objectief voor langere tijd niet wordt gebruikt, moet u het op een koele en droge plaats bewaren. Zo voorkomt u schimmel en roest. Bewaar niet in direct zonlicht of in combinatie met mottenballen van nafta of kamfer.
- Zorg dat het objectief droog blijft. Het roesten van het interne mechanisme kan onherstelbare schade veroorzaken.
- Het objectief achterlaten op extreem hete locaties kan schade veroorzaken of onderdelen gemaakt van versterkt plastic kunnen kromtrekken.

■ Meegeleverde accessoires

- 58 mm makkelijk te bevestigen voorste objectiefdop LC-58
- Achterste objectiefdop LF-4
- Bajonetkap HB-47
- Flexibel objectiefetui CL-1013

■ Compatibele accessoires

- 58 mm vastschroefbare filters

■ Specificaties

Type	Type G AF-S objectief met ingebouwde CPU- en F-vatting
Brandpuntsafstand	50 mm
Maximale diafragma	f/1.8
Objectiefconstructie	7 elementen in 6 groepen (inclusief 1 asferisch lenselement)
Weergavehoek	<ul style="list-style-type: none">• Nikon film SLR en D-SLR camera's in FX-formaat: 47 °• Nikon D-SLR camera's in DX-formaat: 31 ° 30 '• IX240 systeemcamera's: 38 °
Afstandsinformatie	Uitvoer naar camera
Scherpstellen	Autofocus bestuurd door Silent Wave Motor en afzonderlijke scherpstelling voor handmatige scherpstelling
Aanduiding voor scherpstelafstand	Afgemeten in meters van 0,45 m tot oneindig (∞)
Kortste scherpstelafstand	0,45 m vanaf filmvlak
Diafragmabladen	7 (ronde diafragmaopeningen)
Diafragma	Volledig automatisch
Diafragramabereik	f/1.8 tot f/16
Lichtmeting	Volledig diafragma
Maat voor filters/voorzetlenzen	58 mm (P=0,75 mm)
Afmetingen	Ca. 72 mm diameter \times 52,5 mm (afstand vanaf objectiefbevestigingsvlak van de camera)
Gewicht	Ca. 185 g

Nikon behoudt zich het recht de specificaties van de hardware, zoals beschreven in deze handleiding, te allen tijde zonder voorafgaande kennisgeving te wijzigen.

Para sua segurança

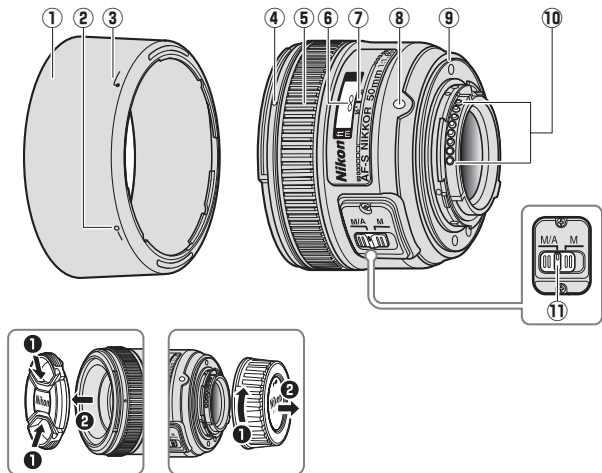
CUIDADOS

- **Não desmonte.** Tocar nas peças internas da câmara ou da objectiva pode resultar em lesão. Caso ocorra um problema, o produto deve apenas ser reparado por um técnico qualificado. Se o produto se abrir como resultado de uma queda ou outro acidente, remova a bateria da câmara e/ou desligue o adaptador CA, levando depois o produto a um centro de assistência autorizado da Nikon.
- **Caso ocorra um problema desligue a câmara de imediato.** Se notar fumo ou um cheiro pouco comum a sair do equipamento, desligue imediatamente o adaptador CA e remova a bateria da câmara, tendo cuidado para evitar queimaduras. O funcionamento contínuo apesar disso pode resultar em incêndio ou lesão. Depois de remover a bateria, leve o equipamento a um centro de assistência autorizado da Nikon para inspecção.
- **Não utilize na presença de um gás inflamável.** Trabalhar com equipamento electrónico na presença de um gás inflamável pode resultar numa explosão ou incêndio.
- **Não olhe para o sol através da objectiva ou do visor da câmara.** Olhar para o sol ou outra fonte de iluminação forte através da objectiva ou do visor pode resultar em danos visuais permanentes.
- **Mantenha longe do alcance de crianças.** A não observância desta precaução pode resultar em lesão.
- **Tenha em atenção as seguintes precauções quando manipular a objectiva e a câmara:**
 - Mantenha a objectiva e a câmara secas. Não o fazer pode resultar em incêndio ou choque eléctrico.
 - Não manuseie a objectiva ou a câmara com as mãos molhadas. Fazê-lo pode resultar em choque eléctrico.
 - Mantenha o sol bem fora do enquadramento quando fotografar indivíduos em contraluz. A luz do sol focada na câmara quando o sol está dentro ou perto do enquadramento pode causar um incêndio.
 - Se não pretender usar a objectiva por um longo período de tempo, monte as tampas frontal e traseira da objectiva e guarde a mesma longe de luz solar directa. Se a deixar sob luz solar directa, a objectiva pode focar os raios de sol em objectos inflamáveis, causando um incêndio.
- **Não transporte tripés com uma objectiva ou a câmara montadas.** Pode tropeçar ou acertar acidentalmente noutros, resultando em ferimentos.
- **Não deixe a objectiva onde esteja exposta a temperaturas extremamente altas, como num automóvel fechado ou sob luz solar directa.** Fazê-lo pode afectar adversamente as partes internas da objectiva, causando um incêndio.

Obrigado por ter adquirido uma objectiva AF-S NIKKOR 50mm f/1.8G. Antes de utilizar este produto, leia cuidadosamente estas instruções e o manual da câmara.

Nota: Quando montada numa câmara digital reflex de objectiva simples com formato DX, como a D7000 ou as câmaras das série D300, esta objectiva tem um ângulo de visão de 31 ° 30 ' e uma distância focal equivalente ao formato de 75 mm (formato de 35 mm).

■ Partes da objectiva



- | | | | |
|---------------------------------|----|-----------------------------|----|
| ① Pára-sol da objectiva | 72 | ⑦ Marca da distância de | |
| ② Marca de bloqueio do pára-sol | | focagem | 71 |
| da objectiva | 72 | ⑧ Marca de montagem da | |
| ③ Marca de alinhamento do pára- | | objectiva | |
| sol da objectiva | 72 | ⑨ Junta de borracha da | |
| ④ Marca de montagem do pára- | | montagem da objectiva | 74 |
| sol da objectiva | 72 | ⑩ Contactos CPU | 74 |
| ⑤ Anel de focagem | 71 | ⑪ Comutador do modo de | |
| ⑥ Indicador da distância de | | focagem | 71 |
| focagem | 71 | | |

■ Compatibilidade

As marcas de confirmação (“✓”) indicam as funcionalidades suportadas, os traços (“—”) indicam aquelas que não são suportadas. Podem aplicar-se algumas limitações; consulte o manual da câmara para detalhes.

Câmara	Modo de exposição (disparo)				AF ³
	P ²	S	A	M	
Câmaras digitais Nikon de objectiva simples com formato FX e formato DX	✓	✓	✓	✓	✓
F6, F5, F100, série F80, série F75, série F65, Pronea 600i, Pronea S ¹	✓	✓	✓	✓	✓
Série F4, F90X, série F90, série F70	✓	✓	—	—	✓
Série F60, série F55, série F50, F-401x, F-401s, F-401	✓	✓	✓	✓	—
F-801s, F-801, F-601M	✓	✓	—	—	—
F3AF, F-601, F-501, câmaras Nikon de focagem manual (excluindo F-601M)	—				

1 Modo de exposição M (manual) não está disponível.

2 Inclui os modos AUTO e cena (Digital Vari-Program).

3 Focagem automática.

■ Focagem

Os modos de focagem suportados são apresentados na seguinte tabela (para informações sobre os modos de focagem da câmara, consulte o manual da câmara).

Câmara	Modo de focagem da câmara	Modo de focagem da objectiva	
		M/A	M
Câmaras digitais reflex Nikon de objectiva simples com formato FX e com formato DX, F6, F5, série F4, F100, F90X, série F90, série F80, série F75, série F70, série F65, Pronea 600i, Pronea S	AF	Focagem automática com sobreposição manual	Focagem manual com o telémetro electrónico
	MF	Focagem manual (telémetro electrónico disponível com todas as câmaras excepto F-601M)	
Série F60, série F55, série F50, F-801s, F-801, F-601M, F-401x, F-401s, F-401	AF, MF		

M/A (Focagem automática com sobreposição manual)

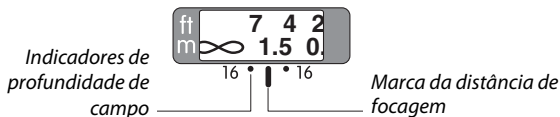
Para focar usando a focagem automática com sobreposição manual (M/A):

- 1 Deslizar o interruptor do modo de focagem para M/A.
- 2 Focar.

Se pretendido, a focagem automática pode ser anulada rodando o anel de focagem da objectiva enquanto o botão de disparo do obturador está ligeiramente premido (ou se a câmara estiver equipada com um botão **AF-ON**, enquanto esse mesmo está premido). Para focar de novo utilizando a focagem automática, prima o botão de disparo do obturador ligeiramente ou prima de novo o botão **AF-ON**.

■ Profundidade de campo

Os indicadores de profundidade de campo na objectiva mostram uma aproximação da profundidade de campo (consulte a página 162 para mais informação). Se a câmara permitir a pré-visualização da profundidade de campo (stop down, baixar abertura), a profundidade de campo pode ser pré-visualizada no visor.



■ Abertura

A abertura é ajustada usando os controlos da câmara.

■ Unidades de flash incorporadas

Quando usar o flash incorporado em câmaras equipadas com unidades de flash incorporadas, dispare a alcances de 0,6 m ou mais e remova o pára-sol da objectiva para evitar a vinhetagem (sombras criadas onde a extremidade da objectiva tapa o flash incorporado).


■ Pára-sol da objectiva

O pára-sol da objectiva protege a objectiva e bloqueia a difusão de luz que doutra forma causaria reflexos ou efeito fantasma.



Alinhe a marca de bloqueio do pára-sol da objectiva (—○) com a marca de montagem do pára-sol da objectiva (●) na objectiva (3).

Pt

Quando montar ou remover o pára-sol, segure-o perto do símbolo , na sua base, e evite prendê-lo demasiado. Pode ocorrer vinhetagem se o pára-sol não estiver correctamente montado.

O pára-sol pode ser revertido e montado na objectiva quando não estiver a ser utilizado. Quando o pára-sol está revertido pode montar-se e remover-se rodando-o enquanto se segura perto da marca de bloqueio (—○).

■ Ecrãs de focagem

As seguintes câmaras suportam vários ecrãs de focagem para utilizar em diferentes situações.

Câmara \ Ecrã	Ecrã												
	A	B	C	E	EC-B EC-E	G1	G2	G3	G4	J	L	M	U
F6	⊙	⊙	—	⊙	—	—	—	—	—	⊙	⊙		⊙
F5+DP-30	⊙	⊙		⊙	⊙		⊙			⊙	⊙		⊙
F5+DA-30	⊙	⊙		⊙	⊙		⊙ (+0,5)			⊙	⊙		⊙

⊙: Recomendado.

○: Vinhetagem visível no visor (as fotografias não são afectadas).

—: Não compatível com a câmara.

(): Os valores entre parênteses dão a compensação de exposição para a medição central ponderada. Seleccione "Outro ecrã" para o ajuste personalizado b6 ("Comp. de ecrã") quando ajustar a compensação de exposição para F6; note que com ecrãs que não o B ou E, deve seleccionar-se "Outro ecrã" mesmo quando o valor para a compensação de exposição é 0. A compensação de exposição para F5 pode ser ajustada usando o ajuste personalizado 18; consulte o manual da câmara para mais detalhes.

Célula vazia: Não adequado para usar com esta objectiva. Note que os ecrãs de tipo M podem, todavia, ser usados para fotomicrografia e macro fotografia com ampliações de 1 : 1 ou mais.

Nota: A F5 suporta a medição matricial apenas com os ecrãs de focagem A, B, E, EC-B/EC-E, J, e L.

■ Cuidados com a objectiva

- Não pegue ou segure na objectiva ou câmara usando apenas o pára-sol da objectiva.
- Mantenha os contactos CPU limpos.
- Se a junta de borracha da montagem da objectiva for danificada, pare imediatamente a utilização e leve a objectiva a um centro de assistência autorizado da Nikon para reparação.
- Utilize uma pêra de ar para remover a poeira e sujidade entre as superfícies da objectiva. Para remover borrões e dedadas, aplique uma pequena quantidade de etanol ou produto de limpeza de objectivas num pano de algodão, suave e macio, ou num tecido de limpeza de objectivas, e limpe do centro para fora, num movimento circular, e tendo cuidado para não deixar nódoas ou tocar no vidro com os dedos.
- Nunca utilize solventes orgânicos, como diluentes ou benzeno, para limpar a objectiva.
- O pára-sol da objectiva ou os filtros NC podem ser usados para proteger o elemento frontal da objectiva.
- Monte as tampas frontal e traseira antes de colocar a objectiva na respectiva bolsa flexível.
- Se a objectiva não for utilizada por um longo período de tempo, guarde-a num local fresco e seco para evitar bolor e ferrugem. Não guarde num local com luz solar directa ou com bolas de nafta ou cânfora.
- Mantenha a objectiva seca. Ferrugem no mecanismo interno pode implicar danos irreparáveis.
- Deixar a objectiva em locais extremamente quentes pode danificar ou deformar as peças feitas de plástico reforçado.

■ Acessórios fornecidos

- Tampa de encaixe dianteiro da objectiva de 58 mm LC-58
- Tampa traseira da objectiva LF-4
- Protecção de baioneta HB-47
- Bolsa flexível CL-1013 para a objectiva

■ Acessórios compatíveis

- Filtros de aparafusar de 58 mm

■ Especificações

Tipo	Objectiva do tipo G AF-S com CPU e montagem F incorporados
Distância focal	50 mm
Abertura máxima	f/1.8
Construção da objectiva	7 elementos em 6 grupos (incluindo um elemento de objectiva asférica)
Ângulo de visão	<ul style="list-style-type: none">• Câmaras Nikon de filme SLR e de formato FX D-SLR: 47 °• Câmaras Nikon de formato DX D-SLR: 31 ° 30 '• Câmaras de sistema IX240: 38 °
Informação de distância	Saída para a câmara
Focagem	Focagem automática controlada por um motor silencioso e anel de focagem separado para a focagem manual
Indicador da distância de focagem	Graduado em metros a partir de 0,45 m até infinito (∞)
Distância mínima de focagem	0,45 m desde o plano focal
Lâminas do diafragma	7 (abertura de diafragma circular)
Diafragma	Totalmente automático
Alcance da abertura	f/1.8 a f/16
Medição	Abertura total
Tamanho do anexo ao filtro	58 mm (P=0,75 mm)
Dimensões	Aprox. 72 mm de diâmetro x 52,5 mm (distância do rebordo de montagem da objectiva)
Peso	Aprox. 185 g

A Nikon reserva-se o direito de alterar as especificações do hardware descrito neste manual a qualquer altura e sem aviso prévio.

Para sua segurança

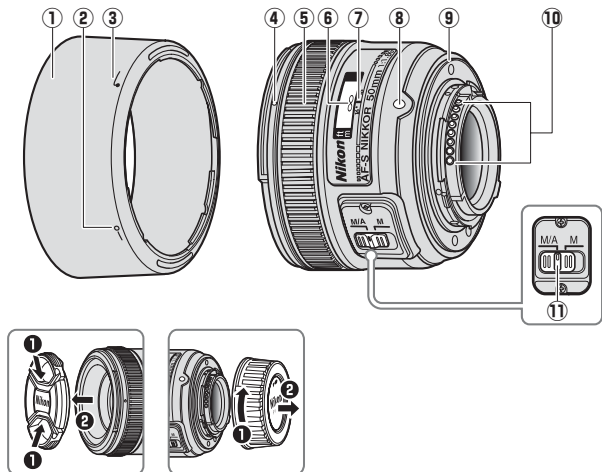
CUIDADOS

- **Não desmonte.** Tocar nas peças internas da câmera ou da lente pode resultar em lesão. Caso ocorra um problema, o produto deve apenas ser reparado por um técnico qualificado. Se o produto se abrir como resultado de uma queda ou outro acidente, remova a bateria da câmera e/ou desligue o adaptador AC, levando depois o produto a uma assistência técnica autorizada Nikon para inspeção.
- **Caso ocorra um problema, desligue a câmera imediatamente.** Se você notar fumaça ou um cheiro incomum saindo do equipamento, desligue imediatamente o adaptador AC e remova a bateria da câmera, tendo cuidado para evitar queimaduras. O funcionamento contínuo pode resultar em incêndio ou lesão. Depois de remover a bateria, leve o equipamento a uma assistência técnica autorizada Nikon para inspeção.
- **Não utilize na presença de gás inflamável.** Trabalhar com equipamento eletrônico na presença de gás inflamável pode resultar em uma explosão ou incêndio.
- **Não olhe para o sol através da lente ou do visor da câmera.** Olhar para o sol ou outra fonte de iluminação forte através da lente ou do visor pode resultar em danos visuais permanentes.
- **Mantenha longe do alcance de crianças.** Fazê-lo pode resultar em lesão.
- **Observe as seguintes precauções quando manipular a lente e a câmera:**
 - Mantenha a lente e a câmera secas. Não o fazer pode resultar em incêndio ou choque elétrico.
 - Não manuseie a lente ou a câmera com as mãos molhadas. Fazê-lo pode resultar em choque elétrico.
 - Mantenha o sol fora do enquadramento quando fotografar temas em contraluz. A luz do sol focada na câmera quando o sol está dentro ou perto do enquadramento pode causar um incêndio.
 - Se você não pretende usar a lente por um longo período de tempo, coloque as tampas frontal e traseira da lente e guarde a mesma longe de luz solar direta. Se a deixar sob luz solar direta, a lente poderá focar os raios de sol em objetos inflamáveis, causando um incêndio.
- **Não transporte tripés com uma lente ou a câmera montada.** Você pode tropeçar ou acertar acidentalmente outras pessoas, resultando em ferimentos.
- **Não deixe a lente exposta a temperaturas extremamente altas, como num automóvel fechado ou na luz solar direta.** Fazê-lo pode afetar adversamente as partes internas da lente, causando um incêndio.

Obrigado por ter adquirido uma lente AF-S NIKKOR 50mm f/1.8G.
Antes de utilizar este produto, leia cuidadosamente estas instruções e o manual da câmera.

Nota: Quando montada numa câmera digital reflex de lente única com formato DX, tal como a D7000 ou as câmeras da série D300, esta lente tem um ângulo de visão de 31 ° 30 ' e uma distância focal equivalente a 75 mm (formato de 35 mm).

■ Partes da lente



- | | | | |
|--|----|--|----|
| ① Para-olho da lente..... | 80 | ⑦ Marca de distância de foco..... | 79 |
| ② Marca de trava do para-olho da lente..... | 80 | ⑧ Marca de montagem da lente | |
| ③ Marca de alinhamento do para-olho da lente | 80 | ⑨ Gaxeta de borracha de fixação da lente | 82 |
| ④ Marca de fixação do para-olho da lente..... | 80 | ⑩ Contatos CPU | 82 |
| ⑤ Anel de foco | 79 | ⑪ Chave do modo de foco | 79 |
| ⑥ Indicador de distância de foco..... | 79 | | |

■ Compatibilidade

As marcas de confirmação ("✓") indicam as funcionalidades suportadas, os traços ("—") indicam aquelas que não são suportadas. Podem aplicar-se algumas limitações; consulte o manual da câmera para obter detalhes.

Câmera	Modo de exposição (disparo)				AF ³
	P ²	S	A	M	
Câmeras digitais Nikon reflex de lente única com formato FX e formato DX	✓	✓	✓	✓	✓
F6, F5, F100, séries F80, séries F75, séries F65, Pronea 600i, Pronea S ¹	✓	✓	✓	✓	✓
Séries F4, F90X, séries F90, séries F70	✓	✓	—	—	✓
Séries F60, séries F55, séries F50, F-401x, F-401s, F-401	✓	✓	✓	✓	—
F-801s, F-801, F-601M	✓	✓	—	—	—
F3AF, F-601, F-501, câmeras Nikon de foco manual (excluindo F-601M)	—				—

- 1 Modo de exposição M (Manual) indisponível.
- 2 Inclui os modos AUTO e cena (Vari-Program Digital).
- 3 Foto automático.

■ Foco

Os modos de foco suportados são apresentados na seguinte tabela (para obter informações sobre os modos de foco da câmera, consulte o manual da câmera).

Câmera	Modo de focagem da câmera	Modo de focagem da lente	
		M/A	M
Câmeras digitais Nikon reflex de lente única com formato FX e formato DX, F6, F5, séries F4, F100, F90X, séries F90, séries F80, séries F75, séries F70, séries F65, Pronea 600i, Pronea S	AF	Foco automático com preferência para ajuste manual	Foco manual com telemetria eletrônica
	MF	Foco manual (telemetria eletrônica disponível com todas as câmeras, exceto F-601M)	
Séries F60, séries F55, séries F50, F-801s, F-801, F-601M, F-401x, F-401s, F-401	AF, MF		

M/A (Foco automático com preferência para ajuste manual)

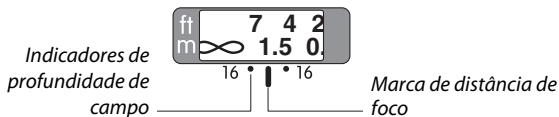
Para focar usando o foco automático com preferência para ajuste manual (M/A):

- 1 Deslizar a chave do modo de foco da lente para M/A.
- 2 Focar.

Se pretendido, o foco automático pode ser anulado girando o anel de foco da lente enquanto o botão de liberação do obturador está pressionado até a metade (ou se a câmera estiver equipada com um botão **AF-ON**, enquanto esse mesmo está pressionado). Para focar de novo utilizando o foco automático, pressione o botão de liberação do obturador ligeiramente ou pressione novamente o botão **AF-ON**.

■ Profundidade de campo

Os indicadores de profundidade de campo na lente mostram uma profundidade de campo aproximada (consulte a página 162 para obter mais informação). Se a câmera permitir a previsão da profundidade de campo (stop down, baixar abertura), a profundidade de campo também poderá ser prevista no visor.



■ Abertura

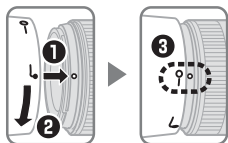
A abertura é ajustada utilizando os controles da câmera.

■ Unidades de Flash Embutido


Ao utilizar o flash embutido em câmeras equipadas com uma unidade de flash embutido, dispare em alcances de 0,6 m ou mais e remova o para-sol da lente para evitar a vinheta (as sombras criadas onde a extremidade da lente tapa o flash embutido).

■ Para-sol da lente

O para-sol da lente protege a lente e bloqueia a difusão de luz que de outra forma causaria refração ou fantasmas.



Alinhe a marca de trava do para-sol da lente (—○) com a marca de fixação do para-sol da lente (●) na lente (3).

Quando montar ou remover o para-sol, segure-o perto do símbolo  na sua base e evite prendê-lo demasiadamente. Poderá ocorrer vinheta se o para-sol não estiver corretamente montado.

Pb

O para-sol pode ser revertido e montado na lente quando não estiver sendo utilizado. Quando o para-sol está revertido, ele pode ser montado e removido girando-o enquanto se segura perto da marca de trava (—○).

■ Telas de foco

As seguintes câmeras suportam várias telas de foco para utilizar em diferentes situações.

Tela Câmera	A	B	C	E	EC-B EC-E	G1	G2	G3	G4	J	L	M	U
F6	⊙	⊙	—	⊙	—	—	—	—	—	⊙	⊙		⊙
F5+DP-30	⊙	⊙		⊙	⊙		⊙			⊙	⊙		⊙
F5+DA-30	⊙	⊙		⊙	⊙		⊙ (+0,5)			⊙	⊙		⊙

⊙: Recomendado.

○: Vinheta visível no visor (as fotografias não são afetadas).

—: Não compatível com a câmera.

(): Os valores entre parênteses fornecem a compensação de exposição para fotometria da ponderação central. Selecione "Other screen (Outra tela)" para a Configuração Personalizada b6 ("Screen comp. (Comp. de tela)") quando ajustar a compensação de exposição para F6; note que com as telas diferentes de B ou E, deve selecionar-se "Other screen (Outra tela)" mesmo quando o valor para a compensação de exposição é 0. A compensação de exposição para F5 pode ser ajustada usando a Configuração Personalizada 18; consulte o manual da câmera para obter detalhes.

Célula vazia: Não adequado para usar com esta lente. Note que as telas do tipo M podem, todavia, ser usadas para fotomicrografia e a macro fotografia com ampliações de 1 : 1 ou mais.

Nota: A F5 suporta fotometria por matriz apenas com as telas de foco A, B, E, EC-B/EC-E, J e L.

■ Cuidados com a lente

- Não pegue ou segure na lente ou na câmera usando apenas o para-sol da lente.
- Mantenha os contatos CPU limpos.
- Se a gaxeta de borracha de fixação da lente for danificada, pare imediatamente a utilização e leve a lente a uma assistência técnica autorizada Nikon para reparo.
- Utilize um soprador para remover a poeira e a sujeira das superfícies da lente. Para remover borrões e impressões digitais, aplique uma pequena quantidade de etanol ou produto de limpeza de lentes num pano de algodão, suave e macio, ou num tecido de limpeza de lentes, e limpe do centro para fora num movimento circular e tendo cuidado para não deixar manchas ou tocar no vidro com os dedos.
- Nunca utilize solventes orgânicos, tais como tiner ou benzeno para limpar a lente.
- O para-sol da lente ou os filtros NC podem ser usados para proteger o elemento frontal da lente.
- Monte as tampas frontal e traseira antes de colocar a lente na respectiva bolsa flexível.
- Se a lente não for utilizada por um longo período de tempo, guarde-a num local fresco e seco para evitar bolor e ferrugem. Não guarde num local com luz solar direta ou com bolas de naftalina ou cânfora.
- Mantenha a lente seca. A ferrugem no mecanismo interno pode causar danos irreparáveis.
- Deixar a lente em locais extremamente quentes pode danificar ou deformar as peças feitas de plástico reforçado.

■ Acessórios fornecidos

- Tampa de encaixe dianteira da lente de 58 mm LC-58
- Tampa traseira da lente LF-4
- Proteção de baioneta HB-47
- Bolsa flexível CL-1013 para a lente

■ Acessórios compatíveis

- Filtros de aparafusar de 58 mm

■ Especificações

Tipo	Lente do tipo G AF-S com CPU embutida e rosca F
Distância focal	50 mm
Abertura máxima	f/1.8
Construção da lente	7 elementos em 6 grupos (incluindo um elemento de lente asférica)
Ângulo de visão	<ul style="list-style-type: none">• Câmeras Nikon de filme SLR e formato FX D-SLR: 47°• Câmeras Nikon de formato DX D-SLR: 31° 30'• Câmeras de sistema IX240: 38°
Informação de distância	Saída para a câmera
Foco	Foco automático controlado pelo Motor de Onda Silencioso (SWM) e anel de foco separado para o foco manual
Indicador de distância do foco	Graduado em metros de 0,45 m até o infinito (∞)
Distância mínima de foco	0,45 m a partir do plano focal
Lâminas do diafragma	7 (abertura de diafragma circular)
Diafragma	Totalmente automático
Alcance da abertura	f/1.8 a f/16
Fotometria	Abertura total
Tamanho da rosca do filtro	58 mm (P=0,75 mm)
Dimensões	Aprox. 72 mm de diâmetro x 52,5 mm (distância do flange de montagem da lente)
Peso	Aprox. 185 g

A Nikon reserva-se o direito de alterar as especificações do hardware descrito neste manual a qualquer momento e sem aviso prévio.

Per la vostra sicurezza

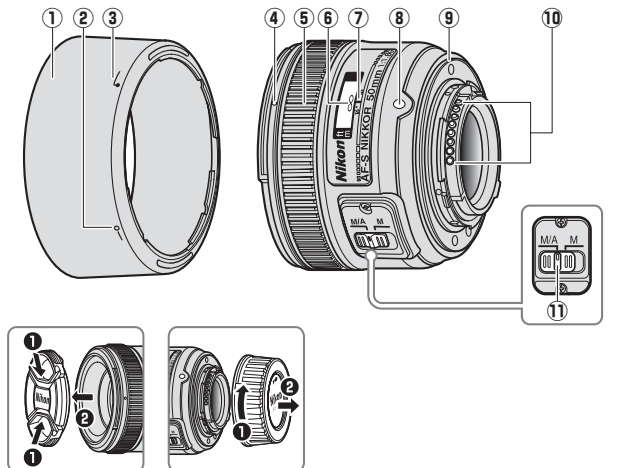
PRECAUZIONI

- **Non disassemblare.** Toccare le parti interne della fotocamera o dell'obiettivo può provocare ferimenti. In caso di malfunzionamento, il prodotto deve essere riparato esclusivamente da un tecnico qualificato. In caso di apertura del prodotto in seguito a cadute o altri incidenti, rimuovere la batteria della fotocamera e/o disconnettere l'adattatore CA, quindi portare il prodotto ad un centro di assistenza autorizzato Nikon, per un controllo.
- **Spegner la fotocamera immediatamente in caso di malfunzionamento.** Qualora si noti fumo o strani odori provenire dall'attrezzatura, disconnettere immediatamente l'adattatore CA e rimuovere la batteria della fotocamera, facendo attenzione a non scottarsi. Un uso senza pause può dare luogo a incendi o ferimenti. Dopo aver rimosso la batteria, portare l'attrezzatura ad un centro di assistenza autorizzato Nikon, per un controllo.
- **Non usare in presenza di gas infiammabili.** L'utilizzo di apparecchi elettronici in presenza di gas infiammabili può dare luogo ad esplosioni o incendi.
- **Non osservare il sole attraverso l'obiettivo o il mirino della fotocamera.** Osservare il sole o altre fonti di luce intensa, attraverso l'obiettivo o il mirino, può causare disabilità visive permanenti.
- **Tenere al di fuori della portata dei bambini.** L'inadempienza di questa precauzione può dare luogo a ferimenti.
- **Osservare le seguenti precauzioni quando si maneggiano l'obiettivo e la fotocamera:**
 - Tenere asciutti l'obiettivo e la fotocamera. L'inadempienza di questa precauzione può dare luogo a incendi o scosse elettriche.
 - Non maneggiare l'obiettivo o la fotocamera con le mani bagnate. L'inadempienza di questa precauzione può dare luogo a scosse elettriche.
 - Tenere il sole al di fuori dell'inquadratura quando si scattano foto di soggetti controluce. La luce solare messa a fuoco nella fotocamera, quando il sole è all'interno o nelle vicinanze dell'inquadratura, potrebbe causare un incendio.
 - Se l'obiettivo non viene usato per un periodo prolungato, attaccare i tappi anteriore e posteriore dell'obiettivo e conservarlo in un luogo al di fuori della luce solare diretta. Qualora venga lasciato sotto la luce solare diretta, l'obiettivo potrebbe far convergere i raggi solari su di un oggetto infiammabile, causando un incendio.
- **Non trasportare treppiedi con un obiettivo o fotocamera attaccati.** Potrebbe capitare di inciampare o colpire altre persone accidentalmente, causando ferimenti.
- **Non lasciare l'obiettivo in luoghi dove potrebbe essere esposto a temperature estremamente alte, come, ad esempio, all'interno di un'automobile chiusa o alla luce solare diretta.** L'inadempienza di questa precauzione può causare danni alle parti interne dell'obiettivo, causando incendi.

Grazie per avere acquistato un obiettivo AF-S NIKKOR 50 mm f/1.8G. Prima di utilizzare questo prodotto, si prega di leggere accuratamente sia queste istruzioni sia il manuale della fotocamera.

Nota: quando è montato su una fotocamera reflex digitale ad obiettivo singolo, formato DX, come la D7000 o le fotocamere della serie D300, questo obiettivo ha un angolo di visuale di 31° 30' ed una lunghezza focale equivalente a 75 mm (formato 35 mm).

■ Componenti dell'obiettivo



- | | | | |
|--|----|--|----|
| ① Paraluce | 88 | ⑦ Riferimento della distanza di messa a fuoco..... | 87 |
| ② Riferimento di blocco paraluce... | 88 | ⑧ Riferimento di innesto obiettivo | |
| ③ Riferimento di allineamento paraluce..... | 88 | ⑨ Guarnizione in gomma di innesto obiettivo..... | 90 |
| ④ Riferimento di innesto paraluce..... | 88 | ⑩ Contatti CPU..... | 90 |
| ⑤ Anello di messa a fuoco | 87 | ⑪ Selettore del modo di messa a fuoco..... | 87 |
| ⑥ Indicatore della distanza di messa a fuoco | 87 | | |

■ Compatibilità

I segni di spunta (“✓”) indicano le caratteristiche supportate, i trattini (“—”) indicano le caratteristiche non supportate. Possono vigere alcune limitazioni; si veda il manuale della fotocamera per dettagli.

Fotocamera	Modo di esposizione (ripresa)				AF ³
	P ²	S	A	M	
Fotocamere reflex digitali a obiettivo singolo Nikon, formato FX e formato DX	✓	✓	✓	✓	✓
F6, F5, F100, serie F80, serie F75, serie F65, Pronea 600i, Pronea S ¹	✓	✓	✓	✓	✓
Serie F4, F90X, serie F90, serie F70	✓	✓	—	—	✓
Serie F60, serie F55, serie F50, F-401x, F-401s, F-401	✓	✓	✓	✓	—
F-801s, F-801, F-601M	✓	✓	—	—	—
F3AF, F-601, F-501, fotocamere Nikon con messa a fuoco manuale (tranne F-601M)	—				

1 Modo di esposizione M (manuale) non disponibile.

2 Include i modi AUTO e scene (Digital Vari-Program).

3 Autofocus.

It

■ Messa a fuoco

I modi di messa a fuoco supportati sono mostrati nella seguente tabella (per informazioni sui modi di messa a fuoco della fotocamera, vedere il manuale della fotocamera).

Fotocamera	Modo messa a fuoco fotocamera	Modo messa a fuoco obiettivo	
		M/A	M
Fotocamere reflex digitali a obiettivo singolo Nikon, formato FX e formato DX, F6, F5, serie F4, F100, F90X, serie F90, serie F80, serie F75, serie F70, serie F65, Pronea 600i, Pronea S	AF	Esclusione dell'autofocus manuale	Messa a fuoco manuale con telemetro elettronico
	MF	Messa a fuoco manuale (telemetro elettronico disponibile con tutte le fotocamere, eccetto F-601M)	
Serie F60, serie F55, serie F50, F-801s, F-801, F-601M, F-401x, F-401s, F-401	AF, MF		

M/A (Esclusione dell'autofocus manuale)

Per mettere a fuoco usando l'esclusione dell'autofocus manuale (M/A):

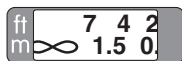
1 Far scorrere il selettore del modo di messa a fuoco dell'obiettivo su M/A.

2 Messa a fuoco.

Se lo si desidera, l'autofocus può essere compensato manualmente, ruotando l'anello di messa a fuoco mentre il pulsante di scatto è premuto a metà corsa (oppure, se la fotocamera è dotata di un pulsante **AF-ON**, mentre è premuto il pulsante **AF-ON**). Per mettere nuovamente a fuoco utilizzando l'autofocus, premere nuovamente il pulsante di scatto a metà corsa oppure il pulsante **AF-ON**.

■ Profondità di campo

Gli indicatori di profondità di campo sull'obiettivo mostrano la profondità di campo approssimativa (si veda pagina 162 per ulteriori informazioni). Se la fotocamera offre un'anteprima di profondità di campo (stop down), si può visualizzare l'anteprima di profondità di campo anche nel mirino.



Indicatore di profondità di

campo

Riferimento della distanza di

messa a fuoco

■ Diaframma

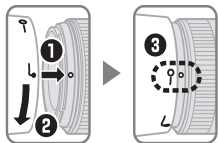
L'apertura del diaframma è regolata tramite i controlli della fotocamera.

■ Unità flash incorporate

Quando si utilizza il flash incorporato su fotocamere fornite di unità flash incorporata, effettuare gli scatti a distanze superiori a 0,6 m e rimuovere il paraluce onde evitare vignettature (ombre create nelle zone dell'immagine dove l'obiettivo oscura il flash incorporato).


■ Il paraluce

Il paraluce protegge l'obiettivo e blocca la luce sporadica che altrimenti potrebbe causare fenomeni di luce parassita e immagini fantasma.



Allineare il riferimento di blocco paraluce (—○) con il riferimento di innesto paraluce (●) sull'obiettivo (③).

It

Quando si attacca o rimuove il paraluce, mantenerlo in prossimità del simbolo  presente sulla sua base ed evitare di afferrarlo con troppa forza. Se il paraluce non è attaccato correttamente, possono verificarsi vignettature.

Il paraluce può essere girato su se stesso e montato sull'obiettivo quando non utilizzato. Quando il paraluce è girato, può essere attaccato e rimosso ruotandolo mentre lo si mantiene in prossimità del contrassegno di blocco (—○).

■ Schermi di messa a fuoco

Le seguenti fotocamere supportano differenti schermi di messa a fuoco in diverse situazioni.

Schermo Fotocamera	A	B	C	E	EC-B EC-E	G1	G2	G3	G4	J	L	M	U
F6	⊙	⊙	—	⊙	—	—	—	—	—	⊙	⊙		⊙
F5+DP-30	⊙	⊙		⊙	⊙		⊙			⊙	⊙		⊙
F5+DA-30	⊙	⊙		⊙	⊙		⊙ (+0.5)			⊙	⊙		⊙

⊙: Consigliato.

○: Vignettatura visibile nel mirino (le fotografie non ne sono influenzate).

—: Non compatibile con la fotocamera.

(): Le cifre in parentesi indicano la compensazione dell'esposizione per la misurazione esposimetrica concentrata. Selezionare "Other screen (Altro schermo)" dall'impostazione personalizzata b6 ("Screen comp. (Compensazione schermo)") quando si regola la compensazione dell'esposizione per la F6; si noti che con schermi diversi da quelli B ed E, è necessario selezionare "Other screen (Altro schermo)" anche se il valore per la compensazione dell'esposizione è 0. La compensazione dell'esposizione per la F5 può essere regolata usando l'impostazione personalizzata 18; si veda il manuale della fotocamera per dettagli.

Casella vuota: Non adatto per l'uso con questo obiettivo. Si noti che gli schermi M possono comunque essere usati per microfotografia e fotografia macro agli ingrandimenti di 1 : 1 o superiori.

Nota: La F5 supporta la misurazione matrix solo con gli schermi A, B, E, EC-B/EC-E, J ed L.

It

■ Cura dell'obiettivo

- Non afferrare o mantenere l'obiettivo o la fotocamera usando solo il paraluce.
- Mantenere puliti i contatti CPU.
- Nel caso in cui la guarnizione in gomma di innesto obiettivo sia danneggiata, interrompere immediatamente l'utilizzo e portare l'obiettivo ad un centro di assistenza autorizzata Nikon per la riparazione.
- Usare un soffietto per rimuovere polvere e pelucchi dalla superficie della lente dell'obiettivo. Per rimuovere macchie e impronte digitali, applicare una piccola quantità di etanolo o di pulitore per lenti su un tessuto in cotone o in micro-fibra e pulire la lente con un movimento circolare dal centro verso l'esterno, avendo cura di non lasciare macchie e di non toccare il vetro con le dita.
- Per la pulizia della lente non usare mai solventi organici, come solventi per vernici o benzene.
- Il paraluce o filtri NC possono essere usati per proteggere l'elemento frontale dell'obiettivo.
- Attaccare i tappi anteriore e posteriore prima di riporre l'obiettivo nella sua borsa flessibile.
- Se si prevede di non utilizzare l'obiettivo per un periodo prolungato, conservarlo in un luogo fresco e asciutto, onde evitare che si creino muffa e ruggine. Non conservare in luoghi esposti alla luce diretta del sole o in presenza di naftalina o canfora.
- Tenere asciutto l'obiettivo. La presenza di ruggine nel meccanismo interno potrebbe causare un danno irreparabile.
- Lasciare l'obiettivo in luoghi estremamente caldi può danneggiare o deformare le parti realizzate in plastica rinforzata.

■ Accessori in dotazione

- Copriobiettivo anteriore snap-on 58 mm LC-58
- Copriobiettivo posteriore LF-4
- Paraluce a baionetta HB-47
- Custodia morbida per obiettivo CL-1013

■ Accessori compatibili

- Filtri a vite da 58 mm

■ Specifiche

Tipo	Obiettivo di tipo G AF-S con CPU incorporata ed innesto a baionetta F-Mount
Lunghezza focale	50 mm
Apertura massima	f/1.8
Costruzione obiettivo	7 elementi in 6 gruppi (incluso 1 componente a lente asferica)
Angolo di campo	<ul style="list-style-type: none">• Fotocamere Nikon SLR a pellicola e D-SLR formato FX: 47 °• Fotocamere Nikon D-SLR formato DX: 31 ° 30 '• Fotocamere con sistema IX240: 38 °
Informazioni sulla distanza	Inviata alla fotocamera
Messa a fuoco	Autofocus controllato da motore Silent Wave e anello di messa a fuoco separato per messa a fuoco manuale
Indicatore della distanza di messa a fuoco	Graduazione in metri a partire da 0,45 m all'infinito (∞)
Distanza minima di messa a fuoco	0,45 m dal piano focale
Lamelle del diaframma	7 (apertura del diaframma arrotondata)
Diaframma	Completamente automatico
Gamma del diaframma	da f/1.8 a f/16
Misurazione esposimetrica	Apertura massima
Dimensione attacco filtro	58 mm (P=0,75 mm)
Dimensioni	Circa 72 mm di diametro × 52,5 mm (distanza dalla flangia di innesto dell'obiettivo della fotocamera)
Peso	Circa 185 g

Nikon si riserva il diritto di cambiare le specifiche hardware descritte in questo manuale, in qualsiasi momento e senza previa notifica.

Pro Vaši bezpečnost

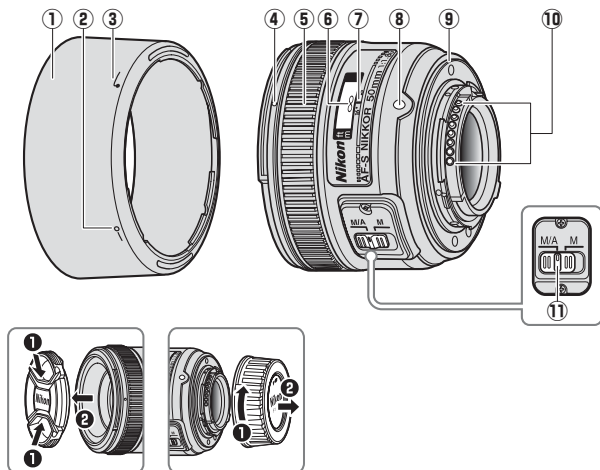
UPOZORNĚNÍ

- **Přístroj nerozebírejte.** Vzájemný dotyk nechráněných částí těla a vnitřních částí fotoaparátu nebo objektivu může způsobit poranění elektrickým proudem. V případě poruchy smí přístroj opravovat pouze kvalifikovaný technik. Dojde-li k otevření těla přístroje v důsledku nárazu nebo jiné nehody, vyjměte z fotoaparátu baterii a/nebo odpojte síťový zdroj a nechte přístroj zkontrolovat v autorizovaném servisním středisku společnosti Nikon.
- **V případě výskytu závady fotoaparát ihned vypněte.** Zaznamenáte-li, že z přístroje vychází neobvyklý zápach či kouř, ihned odpojte síťový zdroj a vyjměte z přístroje baterii (dejte pozor, abyste se přitom nepopálili). Další používání přístroje může vést ke požáru či poranění. Po vyjmutí baterie odnesete přístroj na přezkoušení do autorizovaného servisního střediska Nikon.
- **Nepoužívejte přístroj v blízkosti hořlavých plynů.** Používání elektronického zařízení v blízkosti hořlavých plynů může způsobit výbuch nebo požár.
- **Nedívejte se objektivem ani hledáčkem fotoaparátu přímo do slunce.** Pozorování slunce nebo jiného jasného světelného zdroje objektivem nebo hledáčkem může způsobit trvalé poškození zraku.
- **Zařízení uchovávejte mimo dosah dětí.** Nebudete-li dbát tohoto upozornění, může dojít k poranění.
- **Při manipulaci s objektivem a fotoaparátem dodržujte následující bezpečnostní pravidla:**
 - Udržujte objektiv a fotoaparát v suchu. Nebudete-li dbát tohoto upozornění, může dojít k požáru nebo úrazu elektrickým proudem.
 - Nedotýkejte se objektivu ani fotoaparátu mokřkýma rukama. Nebudete-li dbát tohoto upozornění, může dojít k úrazu elektrickým proudem.
 - Při fotografování v protisvětle nenechte dopadat přímé sluneční světlo do objektivu fotoaparátu. Pokud se slunce nachází blízko nebo přímo v záběru, pak může sluneční světlo, zaostřené optickou soustavou objektivu, způsobit požár.
 - Pokud nebude objektiv po delší dobu používán, nasadte přední i zadní krytku objektivu a uschovejte objektiv mimo dosah přímého slunečního světla. Objektiv ponechaný na přímém slunečním světle může zaostřit sluneční paprsky na hořlavé objekty a způsobit požár.
- **Nepřenášejte stativy s připevněnými objektivy či fotoaparáty.** Mohli byste klopýtnout nebo nedopatřením někoho uhodit a způsobit zranění.
- **Objektiv nenechávejte na místech, kde by mohl být vystaven příliš vysokým teplotám, jako například v uzavřeném automobilu nebo na přímém slunci.** Nedodržíte-li toto upozornění, může dojít k nepříznivému ovlivnění vnitřních částí objektivu a vzniku požáru.

Děkujeme vám za zakoupení objektivu AF-S NIKKOR 50 mm f/1,8G. Před tím, než začnete výrobek používat, si prosím přečtěte tyto instrukce i návod k použití fotoaparátu.

Poznámka: Po připevnění na digitální jednookou zrcadlovku formátu DX, jako je například fotoaparát D7000 nebo fotoaparáty ze série D300, má tento objektiv obrazový úhel 31° 30' a odpovídá objektivu s ohniskovou vzdáleností 75 mm na kinofilmu.

■ Části objektivu



- | | | | |
|--|----|--|----|
| ① Sluneční clona | 96 | ⑥ Indikace zaostřené vzdálenosti | 95 |
| ② Značka aretované polohy sluneční clony | 96 | ⑦ Značka pro odečítání zaostřené vzdálenosti | 95 |
| ③ Značka pro nasazení sluneční clony | 96 | ⑧ Montážní značka objektivu | |
| ④ Montážní značka sluneční clony | 96 | ⑨ Gumové těsnění bajonetu | 98 |
| ⑤ Zaostřovací kroužek | 95 | ⑩ Kontakty CPU | 98 |
| | | ⑪ Volič zaostřovacích režimů | 95 |

■ Kompatibilita

Zatržení („✓“) označují podporované funkce, pomlčky („—“) označují funkce, které nejsou podporovány. Mohou však platit určitá omezení; podrobnosti viz návod k obsluze fotoaparátu.

Fotoaparát	Expoziční režim				AF ³
	P ²	S	A	M	
Digitální jednooké zrcadlovky Nikon formátů FX a DX	✓	✓	✓	✓	✓
F6, F5, F100, řada F80, řada F75, řada F65, Pronea 600i, Pronea S ¹	✓	✓	✓	✓	✓
Řada F4, F90X, řada F90, řada F70	✓	✓	—	—	✓
Řada F60, řada F55, řada F50, F-401x, F-401s, F-401	✓	✓	✓	✓	—
F-801s, F-801, F-601M	✓	✓	—	—	—
F3AF, F-601, F-501, Fotoaparáty Nikon MF (vyjma modelu F-601M)	—				

- 1 Expoziční režim M (manuální) není dostupný.
- 2 Zahrnuje režim AUTO a motivové programy.
- 3 Autofokus.

■ Zaostřování

Podporované zaostřovací režimy jsou uvedeny v následující tabulce (informace o zaostřovacích režimech fotoaparátu viz návod k použití fotoaparátu).

Fotoaparát	Zaostřovací režim fotoaparátu	Zaostřovací režim objektivu	
		M/A	M
Digitální jednooké zrcadlovky Nikon formátů FX a DX, F6, F5, řada F4, F100, F90X, řada F90, řada F80, řada F75, řada F70, řada F65, Pronea 600i, Pronea S	AF	Autofokus s prioritou manuálního zaostření	Manuální zaostřování s elektronickým dálkoměrem
	MF	Manuální zaostřování (elektronický dálkoměr je dostupný u všech fotoaparátů kromě F-601M)	
Řada F60, řada F55, řada F50, F-801s, F-801, F-601M, F-401x, F-401s, F-401	AF, MF		

M/A (Autofokus s prioritou manuálního zaostření)

Pro zaostření pomocí autofokusu s prioritou manuálního zaostření (M/A):

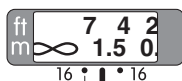
1 Posuňte volič zaostřovacích režimů do polohy M/A.

2 Zaostřete.

V případě potřeby lze automaticky zaostřenou vzdálenost upravit otočením zaostřovacího kroužku objektivu ve chvíli, kdy je tlačítko spouště namáčknuto do poloviny (nebo pokud je fotoaparát vybaven tlačítkem **AF-ON** a tlačítko **AF-ON** je zmáčknuto). Pro přeostření pomocí autofokusu namáčkněte tlačítko spouště do poloviny nebo znovu stiskněte tlačítko **AF-ON**.

■ Hloubka ostrosti

Indikace hloubky ostrosti na objektivu ukazuje přibližnou hloubku ostrosti (více informací viz strana 162). Pokud fotoaparát nabízí kontrolu hloubky ostrosti (zamlonění na pracovní clonu), lze kontrolovat rozložení hloubky ostrosti rovněž v hledáčku.



Indikace hloubky ostrosti

Značka pro odečítání zaostřené vzdálenosti

■ Clona

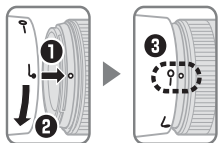
Clonu lze nastavovat pomocí ovládacích prvků fotoaparátu.

■ Vestavěné blesky


Při použití vestavěného blesku u fotoaparátů vybavených vestavěným bleskem fotografujte ze vzdálenosti 0,6 m a více a sejměte sluneční clonu, abyste předešli vinětaci (tvorbě stínů v místech obrazového pole, na která nedopadne světlo záblesku blokované sluneční clonou).

■ Sluneční clona

Sluneční clona chrání objektiv a blokuje postranní osvětlení, které by jinak vedlo ke vzniku reflexů a závoje.



Zarovnejte značku aretované polohy sluneční clony (—○) s montážní značkou sluneční clony (●) na objektivu (③).

Clonu při nasazování nebo snímání držte poblíž symbolu  u jejího okraje a při manipulaci s ní nepoužívejte nadměrnou sílu. Nesprávné připevnění clony může způsobit vinětaci.

V případě, že není sluneční clona používána, lze ji otočit a nasadit na objektiv v obrácené poloze. Nachází-li se sluneční clona v obrácené poloze, lze ji nasazovat a snímat za současného uchopení poblíž značky aretované polohy sluneční clony (—○).

■ Zaostřovací matnice

Následující fotoaparáty podporují různé zaostřovací matnice pro různé situace.

Fotoaparát \ Matnice	Matnice												
	A	B	C	E	EC-B EC-E	G1	G2	G3	G4	J	L	M	U
F6	⊙	⊙	—	⊙	—	—	—	—	—	⊙	⊙		⊙
F5+DP-30	⊙	⊙		⊙	⊙		⊙			⊙	⊙		⊙
F5+DA-30	⊙	⊙		⊙	⊙		⊙ (+0,5)			⊙	⊙		⊙

⊙: Doporučeno.

O: Vinětace viditelná v hledáčku (snímky nebudou ovlivněny).

—: Nekompatibilní s fotoaparátem.

(): Čísla v závorkách představují korekci expozice pro integrální měření se zdůrazněným středem. U fotoaparátu F6 provedete korekci expozice pomocí položky „Other screen“ (Jiná matnice) v uživatelské funkci „b6: Screen comp.“ (Korekce matnice). Pokud používáte jiné matnice než typu B nebo E, je nutné vybrat nastavení „Other screen“ (Jiná matnice) dokonce i když je požadována hodnota korekce „0“ (bez nutnosti korekce). U fotoaparátu F5 proveďte korekci pomocí uživatelské funkce č.18; podrobnosti viz návod k obsluze fotoaparátu.

Prázdné políčko:

Nevhodné k použití s tímto objektivem. Matnici typu M však lze i přesto použít pro mikrofotografii a makrofotografii při zvětšení 1 : 1 nebo vyšším.

Poznámka: Fotoaparát F5 podporuje měření Matrix pouze v kombinaci se zaostřovacími matnicemi A, B, E, EC-B/EC-E, J a L.

■ Zacházení s objektivem

- Nezvedejte ani nadržte objektiv nebo fotoaparát pouze za sluneční clonu.
- Kontakty CPU udržujte čisté.
- Pokud by se gumové těsnění bajonetu poškodilo, přestaňte přístroj používat a nechte objektiv opravit v autorizovaném servisu společnosti Nikon.
- Pro odstranění prachu a jiných nečistot z objektivu používejte ofukovací balónek. Pro odstranění skvrn a otisků prstů naneste malé množství etanolu nebo tekutiny k čištění objektivů na měkkou čistou bavlněnou látku nebo tkaninu, určenou k čištění objektivů. Optické plochy čistěte kruhovým pohybem směrem od středu ke krajům a dávejte pozor, abyste nezanechávali mapy nebo se nedotkli čoček prsty.
- Pro čištění objektivu nepoužívejte organická rozpouštědla jako ředidlo nebo benzen.
- Sluneční clonu anebo NC filtry lze použít k ochraně předního optického členu objektivu.
- Před přenášením objektivu v měkkém pouzdře nasadte na objektiv přední a zadní krytku.
- Pokud nebude objektiv po delší dobu používán, skladujte ho na chladném suchém místě, abyste zabránili vzniku plísňe nebo koroze. Objektiv neponechávejte na přímém slunci nebo v blízkosti naftalínových či kafrových kuliček.
- Udržujte objektiv suchý. Koroze vnitřního mechanismu může způsobit nenapravitelné škody.
- Ponechání objektivu na místě s příliš vysokou teplotou by mohlo poškodit plastové části.

■ Dodávané příslušenství

- Zaklapávací přední krytka objektivu 58 mm LC-58
- Zadní krytka objektivu LF-4
- Bajonetová sluneční clona HB-47
- Měkké pouzdro na objektiv CL-1013

■ Kompatibilní příslušenství

- Šroubovací filtry 58 mm

■ Specifikace

Typ	AF-S NIKKOR typu G s vestavěným CPU a bajonetem Nikon F
Ohnisková vzdálenost	50 mm
Světelnost	f/1,8
Konstrukce objektivu	7 čoček/6 členů (včetně jednoho asférického optického členu)
Obrazový úhel	<ul style="list-style-type: none">• Kinofilmové jednoboké zrcadlovky Nikon a digitální jednoboké zrcadlovky formátu FX: 47°• Digitální jednoboké zrcadlovky Nikon formátu DX: 31° 30'• Fotoaparáty se systémem iX240: 38°
Informace o vzdálenosti	Přenášena do fotoaparátu
Zaostřování	Autofokus ovládaný ultrazvukovým zaostřovacím motorem a samostatný zaostřovací kroužek pro manuální zaostřování
Indikace zaostřené vzdálenosti	Odstupňovaná v metrech od 0,45 m do nekonečna (∞)
Nejkratší zaostřitelná vzdálenost	0,45 m od obrazové roviny
Počet lamel clony	7 (kruhový otvor clony)
Clona	Plně automatická
Rozsah clon	f/1,8 až f/16
Měření expozice	Při plně otevřené cloně
Průměr filtrového závitu	58 mm (P=0,75 mm)
Rozměry	Průměr přibliž. 72 mm × 52,5 mm (vzdálenost od dosedací plochy bajonetu)
Hmotnost	Přibliž. 185 g

Společnost Nikon si vyhrazuje právo kdykoli a bez předchozího upozornění měnit specifikace hardwaru popsaného v tomto návodu k použití.

Pre vašu bezpečnosť

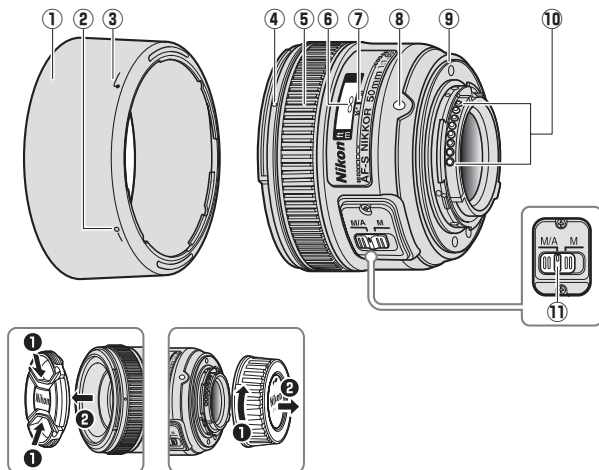
UPOZORNENIA

- **Nerozoberajte.** Dotýkaním sa vnútorných častí fotoaparátu alebo objektívu si môžete spôsobiť zranenia. V prípade poruchy by mal byť výrobok opravený len kvalifikovaným technikom. Pokiaľ dôjde dôsledkom pádu alebo inej nehody k otvoreniu fotoaparátu, odstráňte batériu fotoaparátu a/alebo odpojte sieťový zdroj a až potom vezmite fotoaparát do autorizovaného servisu Nikon na kontrolu.
- **V prípade poruchy fotoaparát okamžite vypnite.** Ak by ste zaznamenali dym alebo nezvyčajný zápach vychádzajúci z prístroja, okamžite odpojte sieťový zdroj a odstráňte batériu fotoaparátu, vyvarujúc sa popálenia. Pokračovanie v činnosti môže spôsobiť požiar alebo zranenie. Po odstránení batérie vezmite prístroj do autorizovaného servisu Nikon na kontrolu.
- **Nepoužívajte v prítomnosti horľavého plynu.** Používanie elektronického prístroja v prítomnosti horľavých plynov môže spôsobiť výbuch alebo požiar.
- **Nepozerajte do slnka cez objektív alebo hľadáčik fotoaparátu.** Pozeranie do slnka alebo iného zdroja silného svetla cez objektív alebo hľadáčik môže spôsobiť trvalé zhoršenie zraku.
- **Držte mimo dosahu detí.** Nedodržanie tohto upozornenia môže spôsobiť zranenie.
- **Dodržujte nasledujúce upozornenia pri manipulácii s objektívom a fotoaparátom:**
 - Udržujte objektív aj fotoaparát suchý. Nedodržanie tohto upozornenia môže spôsobiť požiar alebo elektrický šok.
 - Nemanipulujte s objektívom alebo fotoaparátom mokrymi rukami. Nedodržanie tohto upozornenia môže spôsobiť elektrický šok.
 - Udržujte slnko mimo obrazového poľa, keď snímate objekty v protisvetle. Slnčné svetlo zaostrené do fotoaparátu môže spôsobiť požiar, keď je slnko v obrazovom poli alebo blízko neho.
 - Ak nebudete objektív používať dlhšiu dobu, nasadte predný aj zadný kryt objektívu a držte objektív mimo priameho slnečného svetla. Pri ponechaní na priamom slnečnom svetle môže objektív zaostriť slnečné lúče na horľavé predmety a spôsobiť požiar.
- **Nenoste statív s pripevneným objektívom alebo fotoaparátom.** Môžete náhodne zakopnúť alebo naraziť do iných a spôsobiť zranenie.
- **Nenechávajte objektív na mieste, kde bude vystavený extrémne vysokej teplote, ako sú uzatvorené autá, alebo na priamom slnečnom svetle.** Nedodržanie tohto upozornenia môže mať nepriaznivý vplyv na vnútorné časti objektívu a spôsobiť požiar.

Ďakujeme, že ste si kúpili objektív AF-S NIKKOR 50mm f/1.8G. Pred použitím tohto výrobku si pozorne prečítajte tieto inštrukcie a príručku k fotoaparátu.

Pamätajte: Ak je tento objektív upevnený na digitálnej jednookej zrkadlovke formátu DX, ako je D7000 alebo na fotoaparátoch radu D300, má obrazový uhol 31° 30' a ohniskovú vzdialenosť ekvivalentnú k 75 mm (35 mm formát).

■ Časti objektívu



- | | |
|--|---|
| ① Slnecná clona objektívu | ⑥ Indikátor zaostrenej vzdialenosti |
| ② Značka aretovanej polohy slnečnej clony objektívu | ⑦ Značka zaostrenej vzdialenosti |
| ③ Značka pre nasadenie slnečnej clony objektívu..... | ⑧ Upevňovacia značka objektívu |
| ④ Upevňovacia značka slnečnej clony objektívu..... | ⑨ Gumené tesnenie bajonetu objektívu..... |
| ⑤ Zaostrovací krúžok..... | ⑩ Kontakty procesora |
| | ⑪ Volič režimov zaostrovania..... |

Sk

■ Kompatibilita

Kontrolné značky ("✓") indikujú podporované funkcie, značky ("—") označujú nepodporované funkcie. Môžu existovať určité obmedzenia; detailné informácie pozri v príručke k fotoaparátu.

Fotoaparát	Režim expozície (snímanie)				AF ³
	P ²	S	A	M	
Digitálne jednooké zrkadlovky Nikon formátu FX a DX	✓	✓	✓	✓	✓
F6, F5, F100, séria F80, séria F75, séria F65, Pronea 600i, Pronea S ¹	✓	✓	✓	✓	✓
Séria F4, F90X, séria F90, séria F70	✓	✓	—	—	✓
Séria F60, séria F55, séria F50, F-401x, F-401s, F-401	✓	✓	✓	✓	—
F-801s, F-801, F-601M	✓	✓	—	—	—
F3AF, F-601, F-501, fotoaparáty Nikon MF (okrem modelu F-601M)	—				

- 1 Režim expozície M (manuálne) nie je k dispozícii.
- 2 Zahŕňa režimy AUTO a scéna (Digitálny motívový program).
- 3 Automatické zaostrovanie.

■ Zaostrovanie

Podporované režimy zaostrenia sú zobrazené v nasledujúcej tabuľke (pre ďalšie informácie o režimoch zaostrovania si pozrite príručku fotoaparátu).

Fotoaparát	Režim zaostrovania fotoaparátu	Režim zaostrovania objektívu	
		M/A	M
Digitálne jednooké zrkadlovky Nikon formátu FX a DX, F6, F5, séria F4, F100, F90X, séria F90, séria F80, séria F75, séria F70, séria F65, Pronea 600i, Pronea S	Automatické zaostrovanie	Automatické zaostrovanie s možnosťou manuálneho doostrenia	Manuálne zaostrenie s elektronickým diaľkometerom
	MF	Manuálne zaostrenie (elektronický diaľkometer použiteľný so všetkými fotoaparátmi s výnimkou F-601M)	
Séria F60, séria F55, séria F50, F-801s, F-801, F-601M, F-401x, F-401s, F-401	Automatické zaostrovanie, MF	Manuálne zaostrenie (elektronický diaľkometer použiteľný so všetkými fotoaparátmi s výnimkou F-601M)	

Režim M/A (automatické zaostrovanie s možnosťou manuálneho doostrenia)

Zaostrite pomocou automatického zaostrovania s možnosťou manuálneho doostrenia (M/A):

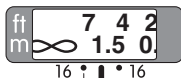
1 Posuňte volič režimov zaostrovania objektívu do pozície M/A.

2 Zaostrite.

Ak si želáte, automatické zaostrenie môže byť skorigované točením zaostrovacieho krúžku objektívu, kým je tlačidlo spúšte stlačené do polovice (alebo, ak je fotoaparát vybavený tlačidlom AF-ON, kým je stlačené tlačidlo AF-ON). Na opätovné zaostrenie pomocou automatického zaostrovania stlačte tlačidlo spúšte do polovice alebo znovu stlačte tlačidlo AF-ON.

■ Hĺbka ostrosti

Indikátor hĺbky ostrosti na objektíve ukazuje približnú hĺbku ostrosti (viac informácií na strane 162). Ak fotoaparát ponúka kontrolu hĺbky ostrosti (zacloniť), hĺbku ostrosti môžete kontrolovať aj v hľadáčku.



Indikátory hĺbky ostrosti

Značka zaostrenej vzdialenosti

■ Clona

Clona sa reguluje pomocou ovládania fotoaparátu.

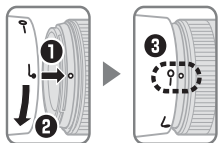
Sk

■ Vstavané zábleskové jednotky

Ak používate vstavaný blesk na fotoaparátach vybavených vstavanou zábleskovou jednotkou, snímajte v rozsahu 0,6 m alebo viac a odstráňte slnečnú clonu, aby ste zabránili vinetácii (tiene spôsobené zatienením vstavaného blesku okrajom objektívu).

■ Slnečná clona objektívu

Slnečná clona chráni objektív a blokuje rozptýlené svetlo, ktoré by inak mohlo spôsobiť závoj alebo reflexy.



Zarovnajte značku aretovanej polohy slnečnej clony objektívu (—○) s upevňovacou značkou slnečnej clony objektívu (●) na objektíve (③).

Ak nasadzujete alebo odstraňujete slnečnú clonu, držte ju blízko ↙ značky na jej tele a vystríhajte sa príliš tesného zovretia. Ak nie je clona správne nasadená, mohla by spôsobiť vinetáciu.

Slnečnú clonu možno otočiť a upevniť na objektív, keď sa nepoužíva. Keď je slnečná clona otočená, možno ju nasadiť a odstrániť točením, držiac ju tesne pri značke aretovanej polohy (—○).

■ Zaostrovacie matnice

Nasledujúce fotoaparáty podporujú rôzne zaostrovacie matnice pre použitie v rôznych situáciách.

Fotoaparát \ Ponuka	Ponuka													
	A	B	C	E	EC-B	EC-E	G1	G2	G3	G4	J	L	M	U
F6	⊙	⊙	—	⊙	—	—	—	—	—	—	⊙	⊙		⊙
F5+DP-30	⊙	⊙		⊙	⊙			⊙			⊙	⊙		⊙
F5+DA-30	⊙	⊙		⊙	⊙			⊙ (+0,5)			⊙	⊙		⊙

- ⊙: Odporúčané.
- O: Vinetácia viditeľná v hľadáčku (snímky nie sú ovplyvnené).
- : Nekompatibilné s fotoaparátom.
- (): Údaje v zátvorkách udávajú korekciu expozície pre meranie so zdôrazneným stredom. Vyberte "Other screen (Iná matnica)" pre Používateľské nastavenia b6 ("Screen comp. (Matnica korekcie)"), keď upravujete korekciu expozície pre F6; pamätajte, že ak používate iné matnice, ako je typ B alebo E, musíte vybrať "Other screen (Iná matnica)", dokonca aj keď je korekcia expozície 0. Korekciu expozície pre F5 možno upraviť pomocou Používateľských nastavení 18; detailné informácie v príručke k fotoaparátu.

Prázdne políčko:

Nevhodné na použitie s týmto objektívom. Pamätajte však, že matnicu typu M možno použiť na mikrofotografie a makrofotografie pri zväčšení 1 : 1 alebo vyššom.

Pamätajte: F5 podporuje maticové meranie expozície len s matnicami typu A, B, E, EC-B/EC-E, J a L.

Sk

■ Ošetrovanie objektívu

- Nedvíhajte alebo nedržte objektív alebo fotoaparát len za slnečnú clonu objektívu.
- Udržujte kontakty procesora čisté.
- Ak by sa gumené tesnenie bajonetu objektívu poškodilo, okamžite prestaňte objektív používať a nechajte ho opraviť v autorizovanom servise Nikon.
- Použite ofukovací balónik na odstránenie prachu z povrchu objektívu. Na odstránenie špiny a odtlačkov prstov použite trochu etanolu alebo čističa na jemnú bavlnenú handričku, alebo čistiaci obrúsok na objektív a čistite ho krúživým pohybom smerom zo stredu k okrajom, dbajúc na to, aby ste nezanechali šmuhy alebo sa nedotkli skla prstami.
- Nikdy nepoužívajte na čistenie objektívu organické rozpúšťadlá, ako sú riedidlá na farby alebo benzén.
- Slnečnú clonu objektívu alebo neutrálne šedé filtre možno použiť na ochranu predného prvku objektívu.
- Pred vložением objektívu do mäkkého puzdra nasadíte predný a zadný kryt.
- Ak sa objektív nebude používať dlhšiu dobu, skladujte ho na chladnom a suchom mieste, aby ste zabránili usádzaniu plesní a hrdzi. Neskladujte ho na priamom slnečnom svetle alebo spolu s naftalínovými alebo gáfovými guľičkami proti moliam.
- Udržujte objektív suchý. Hrdzavenie vnútorného mechanizmu môže spôsobiť trvalé poškodenie.
- Ponechanie objektívu na miestach s mimoriadne vysokou teplotou by mohlo spôsobiť poškodenie alebo zošúverenie plastových častí.

■ Dodané príslušenstvo

- 58 mm zacvakávací predný kryt objektívu LC-58
- Zadný kryt objektívu LF-4
- Bajonetové tienidlo HB-47
- Mäkké puzdro na objektív CL-1013

■ Kompatibilné príslušenstvo

- 58 mm závitové filtre

■ Špecifikácie

Typ	Typ objektívu G AF-S so zabudovaným procesorom a bajonetom Nikon F
Ohnisková vzdialenosť	50 mm
Svetelnosť	f/1,8
Konštrukcia objektívu	7 prvkov v 6 skupinách (vrátane 1 prvku asférickej šošovky)
Obrazový uhol	<ul style="list-style-type: none">• Jednooké kinofilmové zrkadlovky Nikon SLR a digitálne jednooké zrkadlovky Nikon formátu FX: 47 °• Digitálne jednooké zrkadlovky Nikon formátu DX: 31 ° 30 '• Fotoaparáty IX240 system: 38 °
Informácia o vzdialenosti	Prenášaná do fotoaparátu
Zaostrovanie	Automatické zaostrovanie riadené pomocou ultrazvukového zaostrovacieho motora Silent Wave Motor a separátneho zaostrovacieho krúžku pre manuálne zaostrovanie
Indikátor zaostrenej vzdialenosti	Stupňované v metroch od 0,45 m po nekonečno (∞)
Najkratšia zaostritelná vzdialenosť	0,45 m od roviny ostrosti
Clonové segmenty	7 (okrúhly otvor clony)
Clona	Plne automatická
Clonový rozsah	f/1,8 po f/16
Meranie	Pri plne otvorenej clone
Priemer filtrového závit	58 mm (P=0,75 mm)
Rozmery	Približne 72 mm priemer × 52,5 mm (vzdialenosť od upevňovacej príruby objektívu fotoaparátu)
Hmotnosť	Približne 185 g

Nikon si vyhradzuje právo meniť špecifikácie hardvéru popísanom v tejto príručke kedykoľvek a bez predchádzajúceho upozornenia.

Pentru siguranța dumneavoastră

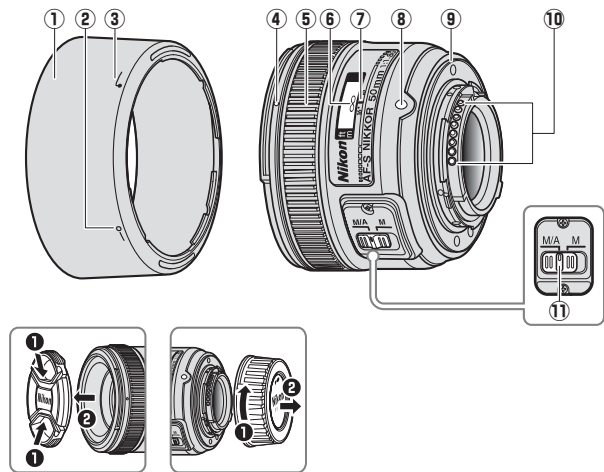
ATENȚIE

- **Nu dezasamblați.** Atingerea părților interioare ale aparatului foto sau ale obiectivului poate provoca accidentări. În caz de defecțiune, produsul ar trebui reparat doar de către un tehnician calificat. Dacă produsul s-a spart ca urmare a căderii sau a unui alt accident, îndepărtați acumulatorul aparatului foto și/sau deconectați adaptorul la rețeaua electrică și duceți apoi produsul la un service autorizat Nikon pentru a fi verificat.
- **În cazul funcționării anormale închideți imediat aparatul foto.** În cazul în care observați fum sau un miros neobișnuit provenind din aparat, deconectați imediat adaptorul la rețeaua electrică și îndepărtați acumulatorul aparatului foto, având grijă să evitați arsurile. Continuarea utilizării aparatului poate duce la incendiu sau accidente. După îndepărtarea acumulatorului, duceți aparatul la un service autorizat Nikon pentru a fi verificat.
- **Nu utilizați aparatul în prezența gazelor inflamabile.** Utilizarea aparatelor electronice în prezența gazelor inflamabile poate provoca explozie sau incendiu.
- **Nu priviți spre soare prin obiectiv sau prin vizorul aparatului foto.** Privirea soarelui sau a altei surse de lumină puternice prin obiectiv sau prin vizor poate determina afecțiuni permanente ale vederii.
- **A nu se lăsa la îndemâna copiilor.** Nerespectarea acestei precauții poate determina accidente.
- **Respectați următoarele precauții când mănuiți obiectivul sau aparatul foto:**
 - Mențineți obiectivul și aparatul foto uscate. Nerespectarea acestei precauții poate duce la incendiu sau la șocuri electrice.
 - Nu mănuiți obiectivul sau aparatul foto cu mâinile ude. Nerespectarea acestei precauții poate duce la șocuri electrice.
 - Nu prindeți soarele în cadru când fotografiați un subiect pe un fundal iluminat. Lumina soarelui focalizată în aparatul foto când soarele se află în cadru sau în apropierea acestuia poate duce la incendiu.
 - Dacă obiectivul nu va fi utilizat pentru o perioadă mai lungă, atașați capacul frontal și pe cel posterior și depozitați obiectivul astfel încât să nu fie expus luminii directe a soarelui. Dacă este lăsat la soare, obiectivul poate focaliza razele soarelui asupra obiectelor inflamabile dând naștere la incendii.
- **Nu transportați trepidul cu obiectivul sau aparatul foto atașate.** Vă puteți împiedica sau îi puteți lovi accidental pe alții, provocând leziuni.
- **Nu lăsați obiectivul în locuri în care să fie expus temperaturilor extreme, cum ar fi autoturisme închise sau la lumina directă a soarelui.** Nerespectarea acestei precauții poate afecta nefavorabil componentele interne ale obiectivului, dând naștere la incendii.

Vă mulțumim că ați achiziționat obiectivul AF-S NIKKOR 50mm f/1.8G. Înainte de a folosi acest produs, vă rugăm să citiți cu atenție aceste instrucțiuni, precum și manualul aparatului foto.

Notă: Atunci când este montat pe un aparat foto digital cu vizare prin obiectiv format DX, cum ar fi D7000 sau aparatele foto din seria D300, acest obiectiv are un unghi de câmp de $31^{\circ} 30'$ și o distanță focală echivalentă a 75 mm (în formatul de 35 mm).

■ Componentele obiectivului



- | | | | |
|---|-----|---|-----|
| ① Parasolar obiectiv..... | 112 | ⑦ Marcaj distanță focală..... | 111 |
| ② Marcaj fixare parasolar
obiectiv | 112 | ⑧ Marcaj montură obiectiv | |
| ③ Marcaj aliniere parasolar
obiectiv | 112 | ⑨ Garnitură cauciuc montură
obiectiv | 114 |
| ④ Marcaj montare parasolar
obiectiv | 112 | ⑩ Contacte CPU | 114 |
| ⑤ Inel de focalizare | 111 | ⑪ Comutator mod focalizare | 111 |
| ⑥ Indicator distanță focală..... | 111 | | |

Ro

■ Compatibilitate

Bifele („✓”) indică specificațiile suportate, liniuțele („—”) indică specificațiile care nu sunt suportate. Anumite limitări se pot aplica; consultați manualul aparatului foto pentru detalii.

Aparat foto	Mod Expunere (Fotografiere)				AF ³
	P ²	S	A	M	
Aparate foto digitale Nikon cu vizare prin obiectiv format FX și format DX	✓	✓	✓	✓	✓
F6, F5, F100, seria F80, seria F75, seria F65, Pronea 600i, Pronea S ¹	✓	✓	✓	✓	✓
Seria F4, F90X, seria F90, seria F70	✓	✓	—	—	✓
Seria F60, seria F55, seria F50, F-401x, F-401s, F-401	✓	✓	✓	✓	—
F-801s, F-801, F-601M	✓	✓	—	—	—
F3AF, F-601, F-501, aparatele foto Nikon cu focalizare manuală (cu excepția F-601M)	—				

1 Modul de expunere M (manual) nu este disponibil.

2 Include modurile AUTO și scenă (Programe multiple prestabilite digital).

3 Focalizare automată.

■ Focalizare

Modurile de focalizare suportate sunt prezentate în tabelul următor (pentru informații despre modurile de focalizare ale aparatului foto, consultați manualul aparatului foto).

Aparat foto	Modul de focalizare al aparatului foto	Modul de focalizare al obiectivului	
		M/A	M
Aparate foto Nikon digitale cu vizare prin obiectiv format FX și format DX, F6, F5, seria F4, F100, F90X, seria F90, seria F80, seria F75, seria F70, seria F65, Pronea 600i, Pronea S	AF	Focalizare automată cu supracomandă manuală	Focalizare manuală cu stabilirea electronică a distanței
	MF	Focalizare manuală (stabilirea electronică a distanței este disponibilă pentru toate aparatele foto cu excepția F-601M)	
Seria F60, seria F55, seria F50, F-801s, F-801, F-601M, F-401x, F-401s, F-401	AF, MF	Focalizare manuală (stabilirea electronică a distanței este disponibilă pentru toate aparatele foto cu excepția F-601M)	

M/A (Focalizare automată cu supracomandă manuală)

Pentru a focaliza folosind focalizarea automată cu supracomandă manuală (mod M/A):

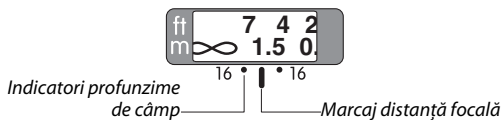
1 **Deplasați comutatorul modului de focalizare al obiectivului în poziția M/A.**

2 **Focalizați.**

Dacă se dorește, focalizarea automată poate fi supracomandată prin rotirea inelului de focalizare al obiectivului în timp ce butonul de declanșare este apăsat la jumătate (sau, în cazul în care aparatul foto este dotat cu un buton **AF-ON**, în timp ce butonul **AF-ON** este apăsat). Pentru a refocaliza folosind focalizarea automată, apăsați butonul de declanșare la jumătate sau apăsați din nou butonul **AF-ON**.

■ Profunzimea de câmp

Indicatorii profunzimii de câmp de pe obiectiv arată profunzimea aproximativă a câmpului (consultați pagina 162 pentru mai multe informații). În cazul în care aparatul foto permite previzualizarea profunzimii de câmp (diafragmare), profunzimea de câmp poate fi previzualizată și în vizor.



■ Diafragmă

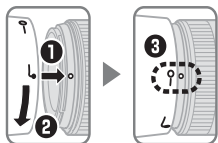
Diafragma se ajustează folosind butoanele de control ale aparatului foto.

■ Unități bliț încorporat


La utilizarea blițului încorporat la aparatele foto echipate cu o unitate de bliț încorporat, fotografiați la distanțe de 0,6 m sau mai mari și îndepărtați parasolarul obiectivului pentru a împiedica vignetarea (umbrele create acolo unde capătul obiectivului întunecă blițul încorporat).

■ Parasolarul obiectivului

Parasolarele obiectivului protejează obiectivul și blochează lumina difuză care altfel ar duce la apariția petelor luminoase sau a formelor dublate.



Aliniați marcajul de fixare a parasolarului obiectivului (—○) cu marcajul de montare a parasolarului obiectivului (●) de pe obiectiv (3).

Când atașați sau îndepărtați parasolarul, țineți-l în apropiere de simbolul  de pe baza sa și evitați să-l strângeți prea tare. Dacă parasolarul nu este atașat corect poate apărea vignetarea.

Parasolarul poate fi întors și montat pe obiectiv când acesta nu este folosit. Când parasolarul este întors, acesta poate fi atașat și îndepărtat prin rotire în timp ce este ținut în apropierea marcajului de blocare (—○).

■ Ecrane de focalizare

Următoarele aparate foto suportă o gamă variată de ecrane de focalizare care pot fi folosite în diferite cazuri.

Aparat foto \ Ecran	Ecran													
	A	B	C	E	EC-B	EC-E	G1	G2	G3	G4	J	L	M	U
F6	⊙	⊙	—	⊙	—	—	—	—	—	—	⊙	⊙		⊙
F5+DP-30	⊙	⊙		⊙	⊙			⊙			⊙	⊙		⊙
F5+DA-30	⊙	⊙		⊙	⊙			⊙ (+0,5)			⊙	⊙		⊙

⊙: Recomandat.

○: Vignetare vizibilă în vizor (fotografiile nu sunt afectate).

—: Incompatibil cu aparatul foto.

(): Cifrele din paranteze prezintă compensarea expunerii pentru măsurarea central-evaluativă. Selectați „Other screen (Alt ecran)” în setarea personalizată b6 („Screen comp. (Comp. ecran)”) când ajustați compensarea expunerii pentru F6; rețineți faptul că cu alte ecrane în afară de B sau E, trebuie selectat „Other screen (Alt ecran)” chiar dacă valoarea compensării expunerii este 0. Compensarea expunerii pentru F5 poate fi ajustată folosind setarea personalizată 18; consultați manualul aparatului foto pentru detalii.

Celule goale: Nu este adecvat pentru folosirea cu acest obiectiv. Rețineți că ecranele de tip M pot fi totuși folosite pentru fotomicrografie și fotografiere macro la scara de 1 : 1 sau mai mare.

Notă: F5 suportă măsurarea expunerii prin matrice doar cu ecrane de focalizare A, B, E, EC-B/EC-E, J și L.

Ro

■ Îngrijirea obiectivului

- Nu apucați sau țineți obiectivul sau aparatul foto doar de parasolarul obiectivului.
- Mențineți contactele CPU curate.
- Dacă garnitura de cauciuc a monturii obiectivului s-a deteriorat, încetați imediat să mai utilizați aparatul și duceți obiectivul la un service autorizat Nikon pentru a fi reparat.
- Utilizați o suflantă pentru a îndepărta praful și scamele de pe suprafețele obiectivului. Pentru îndepărtarea petelor și a urmelor de degete, aplicați o cantitate mică de etanol sau de soluție pentru curățarea obiectivului pe o lavetă moale și curată din bumbac sau pe un șervețel pentru curățarea obiectivului și curățați dinspre centru spre exterior folosind o mișcare circulară, având grijă să nu lăsați urme sau să atingeți sticla cu degetele.
- Nu folosiți niciodată solvenți organici, cum sunt diluantul pentru vopsea sau benzenul, pentru a curăța obiectivul.
- Parasolarul obiectivului sau filtrele NC pot fi folosite pentru a proteja elementul frontal al obiectivului.
- Atașați capacul frontal și pe cel posterior înainte de a pune obiectivul în săculețul său.
- Dacă obiectivul nu va fi folosit o perioadă îndelungată, depozitați-l într-un loc răcoros și uscat pentru a preveni apariția mucegaiului și a ruginii. Nu depozitați obiectivul în lumina directă a soarelui sau împreună cu naftalină sau biluțe de camfor împotriva moliilor.
- Mențineți obiectivul uscat. Ruginirea mecanismului intern poate determina defecțiuni ireparabile.
- Lăsarea obiectivului în locuri extrem de calde ar putea deteriora sau deforma componentele realizate din plastic ranforsat.

■ Accesorii furnizate

- Capac frontal pentru obiectiv de 58 mm cu prindere rapidă LC-58
- Capac posterior pentru obiectiv LF-4
- Parasolar baionetă HB-47
- Săculeț flexibil pentru obiectiv CL-1013

■ Accesorii compatibile

- Filtre opționale cu filet de 58 mm

■ Specificații

Tip	Obiectiv AF-S tip G cu CPU încorporat și montură F
Distanță focală	50 mm
Diafragma maximă	f/1.8
Construcția obiectivului	7 elemente în 6 grupuri (incluzând un element asferic)
Unghi de câmp	<ul style="list-style-type: none">• Film Nikon SLR și aparate foto D-SLR format FX: 47 °• Aparate foto Nikon D-SLR format DX: 31 ° 30 '• Aparate foto cu sistem iX240: 38 °
Informații distanță	Trimisă către aparatul foto
Focalizare	Focalizare automată controlată de un motor SWM (Silent Wave Motor) și inel separat de focalizare pentru focalizare manuală
Indicator distanță focală	Gradat în metri de la 0,45 m la infinit (∞)
Distanță focală minimă	0,45 m de la planul focal
Lame diafragmă	7 (deschidere diafragmă circulară)
Diafragmă	Total automată
Deschidere diafragmă	f/1.8 la f/16
Măsurare	Deschidere maximă
Dimensiune filtru atașat	58 mm (P=0,75 mm)
Dimensiuni	Aprox. 72 mm în diametru × 52,5 mm (distanța de la flanșa de montare a obiectivului la aparatul foto)
Greutate	Aprox. 185 g

Nikon își rezervă dreptul de a modifica, oricând și fără notificare prealabilă, specificațiile echipamentului descris în acest manual.

Правила безпеки

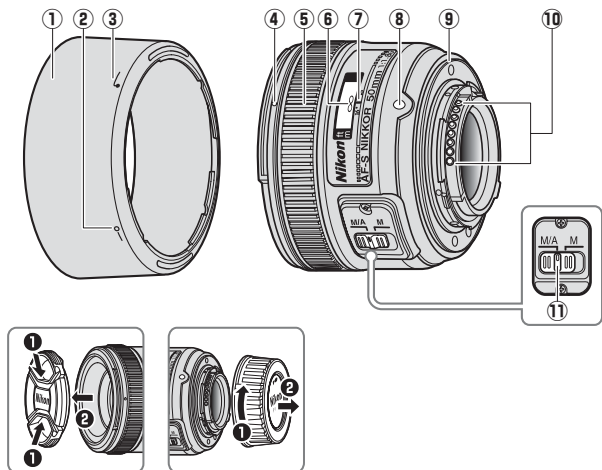
ПОПЕРЕДЖЕННЯ

- **Не розбирайте.** Не торкайтеся внутрішніх частин фотокамери або об'єктива, це може призвести до травмування. У випадку несправності ремонт має проводити тільки кваліфікований персонал. Якщо пристрій розпався на частини в разі падіння або іншого випадку, вийміть батарею і/або відключіть блок живлення та віднесіть фотокамеру до сервісного центру компанії Nikon для обстеження.
- **У випадку несправності відразу вимикайте фотокамеру.** Якщо помітили дим або нетиповий запах з фотокамери, негайно вимкніть блок живлення з мережі та вийміть батарею, щоб уникнути займання. Продовження роботи може призвести до пожежі або травмування. Вийміть батарею та віднесіть фотокамеру до сервісного центру компанії Nikon для обстеження.
- **Не користуйтеся пристроєм в місцях, де знаходиться вогнебезпечний газ.** Робота електронних пристроїв при наявності вогнебезпечного газу може привести до вибуху або пожежі.
- **Не дивіться на сонце крізь об'єктив або видошукач фотокамери.** Якщо дивитися на сонце або інші джерела яскравого світла крізь об'єктив або видошукач, можна пошкодити зір.
- **Зберігайте пристрій подалі від дітей.** Невиконання цього правила може призвести до травмування.
- **Дотримуйтесь таких правил, коли користуєтесь об'єктивом та фотокамерою:**
 - Об'єктив і фотокамера повинні бути сухими. Якщо не дотримуватися цього правила, це може спричинити пожежу або ураження електричним струмом.
 - Не торкайтеся фотокамери та об'єктиву вологими руками. Це може призвести до ураження електричним струмом.
 - Коли фотографуєте проти сонця, слідкуйте, щоб сонце не попадало до кадру. Якщо сонце знаходиться в кадрі або поблизу, сонячне світло фокусується всередину фотокамери, це може спричинити пожежу.
 - Якщо об'єктив довгий час не використовується, закрийте його передньою та задньою кришками і зберігайте таким чином, щоб на нього не потрапляло пряме сонячне світло. Якщо залишити об'єктив під прямим сонячним світлом, лінзи об'єктиву можуть сфокусувати сонячне проміння на вогнебезпечні речі, спричинивши пожежу.
- **Не переносьте штатив, коли на ньому встановлено об'єктив або фотокамеру.** В разі падіння або випадкового удару, це може призвести до травмування.
- **Не залишайте об'єктив у місцях, де дуже висока температура, наприклад, в закритому автомобілі або на освітленому прямим сонячним промінням місці.** Такі умови можуть несприятливо вплинути на внутрішні компоненти об'єктиву і стати причиною пожежі.

Дякуємо за вибір об'єктиву AF-S NIKKOR 50mm f/1.8G. Перед використанням приладу уважно прочитайте цю інструкцію та посібник користувача для фотокамери.

Примітка: Якщо об'єктив встановлено на цифрову дзеркальну фотокамеру формату DX, наприклад, D7000 або фотокамеру серії D300, кут зору дорівнює 31° 30', і фокусна відстань еквівалентна 75 мм (35 мм формату).

■ Будова об'єктиву



- | | | | |
|--|-----|--|-----|
| ① Бленда..... | 120 | ⑦ Мітка дистанції фокусування | 119 |
| ② Мітка блокування бленди | 120 | ⑧ Мітка встановлення об'єктива | |
| ③ Мітка вирівнювання бленди | 120 | ⑨ Гумова прокладка для кріплення об'єктива | 122 |
| ④ Мітка кріплення бленди..... | 120 | ⑩ Контакти процесора..... | 122 |
| ⑤ Кільце фокусування..... | 119 | ⑪ Перемикач режиму фокусування | 119 |
| ⑥ Індикатор дистанції фокусування..... | 119 | | |

Ua

■ Сумісність

Позначкою («✓») відмічено функції, що підтримуються, позначкою («—») відмічено функції, що не підтримуються. Можуть бути деякі обмеження; див. додаткову інформацію в посібнику користувача для фотокамери.

Фотокамера	Режим експозиції (зйомки)				AF ³
	P ²	S	A	M	
Цифрові дзеркальні фотокамери Nikon формату FX та DX	✓	✓	✓	✓	✓
F6, F5, F100, серія F80, серія F75, серія F65, Pronea 600i, Pronea S ¹	✓	✓	✓	✓	✓
Серія F4, F90X, серія F90, серія F70	✓	✓	—	—	✓
Серія F60, серія F55, серія F50, F-401x, F-401s, F-401	✓	✓	✓	✓	—
F-801s, F-801, F-601m	✓	✓	—	—	—
F3AF, F-601, F-501, фотокамери Nikon з ручним наведенням різкості зображення (окрім F-601m)	—				

- 1 Режим експозиції M (ручний) неможливий.
- 2 Включаючи режим АВТО і програмний режим вибору сюжету (цифрова варіпрограма).
- 3 Автофокусування.

■ Фокусування

Підтримуються режими фокусування, перелічені в наступній таблиці (інформацію про режими фокусування фотокамери дивіться в посібнику користувача).

Фотокамера	Режим фокусування фотокамери	Режим фокусування об'єктиву	
		M/A	M
Цифрові дзеркальні фотокамери Nikon формату FX та DX, F6, F5, серія F4, F100, F90X, серія F90, серія F80, серія F75, серія F70, серія F65, Pronea 600i, Pronea S	AФ	Автофокусування із пріоритетом ручного фокусування	Ручне фокусування з електронним далекоміром
	РФ	Ручне фокусування (електронний далекомір працює з усіма фотокамерами, окрім F-601m)	
Серія F60, серія F55, серія F50, F-801s, F-801, F-601m, F-401x, F-401s, F-401	AФ, РФ		

М/А (автофокусування із пріоритетом ручного фокусування)

Щоб сфокусувати фотокамеру, використовуючи автофокусування з пріоритетом ручного фокусування (М/А):

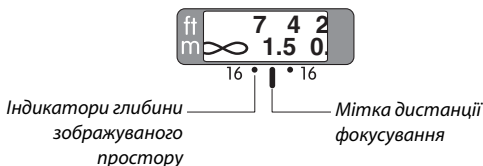
1 Пересуньте перемикач режиму фокусування в положення М/А.

2 Сфокусуйте.

Якщо потрібно, можна наводити різкість за допомогою повороту кільця фокусування, коли кнопка спуску натиснута наполовину (або якщо фотокамера обладнана кнопкою **AF-ON**, поки натиснута кнопка **AF-ON**). Щоб сфокусувати фотокамеру вдруге за допомогою автофокусування, натисніть кнопку спуску наполовину або натисніть кнопку **AF-ON** ще раз.

■ Глибина зображуваного простору

Індикатори глибини зображуваного простору показують приблизну відстань різкого зображення (детальну інформацію див. на стор. 162). Якщо фотокамера пропонує глибину зображуваного простору під час попереднього перегляду (зменшення діафрагми), глибину різкості також можна заздалегідь побачити у видошукачі.



■ Діафрагма

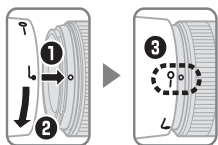
Установки діафрагми змінюються під керуванням фотокамери.

■ Вбудовані спалахи


Коли використовується вбудований спалах на фотокамерах, обладнаних цим пристроєм, фотографуйте на відстані не менше 0,6 м та зніміть бленду, щоб запобігти віньетуванню (тінь, що утворює об'єктив, перешкоджає роботі вбудованого спалаху).

■ Бленда

Бленда захищає об'єктив та запобігає розсіяному освітленню, яке може спричинити появу відблисків та ореолів.



Сумістіть мітку блокування бленди (—○) з міткою кріплення бленди (●) на об'єктиві (3).

Під час приєднання або зняття бленди тримайте її біля позначки  на корпусі та занадто не притискуйте. Віньетування може з'явитися через те, що бленда неправильно приєднана.

Коли блендою не користуються, її можна перевернути та установити протилежною стороною на об'єктив. Приєднати та зняти перевернену бленду можна, повертаючи та утримуючи її біля мітки блокування (—○).

■ Екрани фокусування

Такі фотокамери підтримують різноманітні екрани фокусування для використання в різних випадках.

Фотокамера \ Екран	A	B	C	E	EC-B EC-E	G1	G2	G3	G4	J	L	M	U
F6	⊙	⊙	—	⊙	—	—	—	—	—	⊙	⊙		⊙
F5+DP-30	⊙	⊙		⊙	⊙		⊙			⊙	⊙		⊙
F5+DA-30	⊙	⊙		⊙	⊙		⊙ (+0,5)			⊙	⊙		⊙

⊙: Рекомендовано.

○: Ефект віньєтування з'являється у видошукачі (на знімках відсутній).

—: Не сумісний з фотокамерою.

(): Числа в круглих дужках означають поправку експозиції для центрально-зваженого вимірювання. Виберіть «Other screen (Інший екран)» для власного налаштування b6 («Screen comp. (Поправки екрана)»), коли налаштовуєте поправку експозиції для F6; майте на увазі, що з усіма екранами, окрім B або E, буде обрано «Other screen (Інший екран)», навіть якщо поправка експозиції 0. Поправку експозиції для F5 можна налаштовувати за допомогою власного налаштування 18; див. додаткову інформацію в посібнику користувача фотокамери.

Порожня клітина:

Не використовується з цим об'єктивом. Майте на увазі, екрани типу M можуть використовуватись для мікрофотознімання та для зйомки з близької відстані в масштабі 1 : 1 або більше.

Примітка: F5 підтримує матричний метод заміру тільки з екранами фокусування A, B, E, EC-B/EC-E, J та L.

■ Догляд за об'єктивом

- Не піднімайте та не тримайте об'єктив або фотокамеру тільки за бленду.
- Слідкуйте за тим, щоб контакти процесора завжди були чистими.
- В разі пошкодження гумової прокладки для кріплення об'єктива негайно припиніть користування і зверніться до сервісного центру компанії Nikon за допомогою.
- Видаляйте пил, пух та ворс з поверхонь об'єктиву за допомогою пристрою для обдування. Щоб видалити відбитки пальців та бруд, користуйтеся м'якою чистою бавовняною тканиною або спеціальними серветками для чищення об'єктивів та невеликою кількістю етанолу або рідини для чищення об'єктивів, витирайте поверхню коловими рухами від центру; будьте обережні, не залишайте розводів і не торкайтеся пальцями скла.
- Для чищення об'єктиву забороняється користуватися органічними розчинниками, такими як розріджувач для фарб або бензол.
- Для захисту передньої лінзи об'єктиву використовуйте бленду або NC фільтри.
- Закривайте об'єктив передньою та задньою кришками перед тим, як покласти його в м'який чохол.
- Якщо не збираєтесь користуватися об'єктивом довгий термін, зберігайте його в прохолодному сухому місці, щоб запобігти плісняви та корозії. Не зберігайте пристрій під прямим сонячним світлом та поряд з нафталіновими або камфорними засобами проти молі.
- Утримуйте об'єктив сухим. Корозія внутрішнього механізму може призвести до невідновного пошкодження.
- Якщо зберігати об'єктив в місцях з високою температурою, це може пошкодити або деформувати компоненти, зроблені з посиленої пластмаси.

■ Додаткове приладдя

- 58 мм передня кришка з кріпленням затискного типу LC-58
- Задня кришка об'єктива LF-4
- Байонетна бленда HB-47
- М'який чохол для об'єктиву CL-1013

■ Сумісне приладдя

- Додаткові 58 мм нагвинчувані фільтри

■ Технічні характеристики

Тип	Об'єктив типу G AF-S з вбудованим процесором та байонетом F
Фокусна відстань	50 мм
Максимальне значення діафрагми	f/1.8
Конструкція	7 елементів в 6 групах (включно з 1 асферичним елементом)
Кут зору	<ul style="list-style-type: none">• Плівкові дзеркальні та цифрові дзеркальні фотокамери Nikon формату FX: 47 °• Цифрові дзеркальні фотокамери Nikon формату DX: 31 ° 30 '• Фотокамери системи IX240: 38 °
Інформація про відстань	Вихід до фотокамери
Фокусування	Автофокусування, що керується мотором SWM (Silent Wave Motor), та окреме кільце фокусування для ручного фокусування
Індикатор дистанції фокусування	Шкала в метрах від 0,45 м до нескінченності (∞)
Мінімальна дистанція фокусування	0,45 м від фокальної площини
Кількість пелюсток діафрагми	7 (майже круглий отвір при повному розкритті)
Діафрагма	Повністю автоматична
Діапазон діафрагми	f/1.8 - f/16
Замір	Повна діафрагма
Розмір фільтра	58 мм (P=0,75 мм)
Габарити	Приблизн. діаметр 72 мм × 52,5 мм (відстань від установного фланця об'єктиву фотокамери)
Маса	Приблизн. 185 г

Компанія Nikon залишає за собою право змінювати характеристики пристрою, розглянуті в цьому посібнику, будь-коли та без попереднього повідомлення.

使用产品前请仔细阅读本使用说明书，并请妥善保管。

安全须知

请在使用前仔细阅读“安全须知”，并以正确的方法使用。本“安全须知”中记载了重要的内容，可使您能够安全、正确地使用产品，并预防对您或他人造成人身伤害或财产损失。请在阅读之后妥善保管，以便本产品的所有使用者可以随时查阅。

有关指示

本节中标注的指示和含义如下。



警告

表示若不遵守该项指示或操作不当，则有可能造成人员死亡或负重伤的内容。



注意

表示若不遵守该项指示或操作不当，则有可能造成人员伤害、以及有可能造成物品损害的内容。

本节使用以下图示和符号对必须遵守的内容作分类和说明。

图示和符号的实例



△符号表示唤起注意（包括警告）的内容。

在图示中或图示附近标有具体的注意内容（左图之例为当心触电）。



⊘符号表示禁止（不允许进行的）的行为。

在图示中或图示附近标有具体的禁止内容（左图之例为禁止拆卸）。



●符号表示强制执行（必需进行）的行为。

在图示中或图示附近标有具体的强制执行内容（左图之例为取出电池）。

Ck



警告



禁止拆卸

切勿自行拆卸、修理或改装。
否则将会造成触电、发生故障并导致受伤。



禁止触碰

当产品由于跌落而破损使得内部外露时，切勿用手触碰外露部分。



立即委托修理

否则将会造成触电、或由于破损部分而导致受伤。
取出照相机电池，并委托经销商或尼康授权的维修服务中心进行修理。

警告



取出电池

当发现产品变热、冒烟或发出焦味等异常时，请立刻取出照相机电池。



立即委托修理

若在此情况下继续使用，将会导致火灾或灼伤。

取出电池时，请小心勿被烫伤。

取出电池，并委托经销商或尼康授权的维修服务中心进行修理。



禁止接触水

切勿浸入水中或接触到水，或被雨水淋湿。

否则将会导致起火或触电。



禁止使用

切勿在有可能起火、爆炸的场所使用。

在有丙烷气、汽油等易燃性气体、粉尘的场所使用产品，将会导致爆炸或火灾。



禁止观看

切勿用镜头或照相机直接观看太阳或强光。

否则将会导致失明或视觉损伤。

注意



当心触电

切勿用湿手触碰。

否则将有可能导致触电。



禁止放置

切勿在婴幼儿伸手可及之处保管产品。

否则将有可能导致受伤。



小心使用

进行逆光拍摄时，务必使太阳充分偏离视角。

阳光会在照相机内部聚焦，并有可能导致火灾。

太阳偏离视角的距离微小时，也有可能导致火灾。



妥善保存

不使用时请盖上镜头盖，或保存在没有阳光照射处。

阳光会聚焦，并有可能导致火灾。



小心移动

进行移动时，切勿将照相机或镜头安装在三脚架上。

摔倒、碰撞时有可能导致受伤。



禁止放置

切勿放置于封闭的车辆中、直射阳光下或其它异常高温之处。

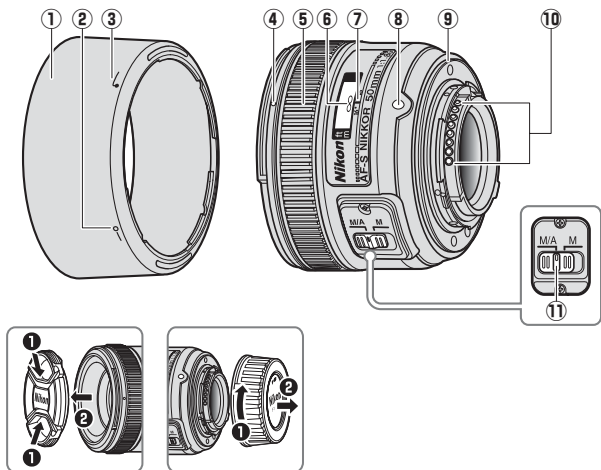
否则将对内部零件造成不良影响，并导致火灾。

Ck

感谢您购买AF-S 尼康 50mm f/1.8G 镜头。在使用本产品前，请仔细阅读这些指南和照相机使用说明书。

注意：当镜头安装在一台DX格式数码单反照相机（例如D7000或D300系列照相机）上时，该镜头的视角为31° 30′ 且焦距相当于75mm（35mm格式）。

■ 镜头部件



- | | | | |
|-------------------|-----|------------------|-----|
| ① 镜头遮光罩 | 129 | ⑦ 对焦距离标记 | 128 |
| ② 镜头遮光罩锁定标记 | 129 | ⑧ 镜头安装标记 | |
| ③ 镜头遮光罩对齐标记 | 129 | ⑨ 镜头卡口橡胶垫圈 | 131 |
| ④ 镜头遮光罩安装标记 | 129 | ⑩ CPU接点 | 131 |
| ⑤ 对焦环 | 128 | ⑪ 对焦模式切换器 | 128 |
| ⑥ 对焦距离指示 | 128 | | |

兼容性

勾选标记 (“✓”) 表示支持的功能，破折号 (“—”) 表示不支持的功能。可用功能可能受到一些限制；有关详细信息，请参阅照相机使用说明书。

照相机	曝光 (拍摄) 模式				AF ³
	P ²	S	A	M	
尼康FX格式和DX格式数码单镜反光照相机	✓	✓	✓	✓	✓
F6、F5、F100、F80系列、F75系列、F65系列、Pronea 600i、Pronea S ¹	✓	✓	✓	✓	✓
F4系列、F90X、F90系列、F70系列	✓	✓	—	—	✓
F60系列、F55系列、F50系列、F-401x、F-401s、F-401	✓	✓	✓	✓	—
F-801s、F-801、F-601M	✓	✓	—	—	—
F3AF、F-601、F-501、尼康MF照相机 (F-601M除外)	—				

- 1 曝光模式M (手动) 不可用。
- 2 包括自动和场景 (数字可变程序) 模式。
- 3 自动对焦。

对焦

所支持的对焦模式如下表所示 (有关照相机对焦模式的信息，请参阅照相机使用说明书)。

照相机	照相机 对焦模式	镜头对焦模式	
		M/A	M
尼康FX格式和DX格式数码单镜反光照相机、F6、F5、F4系列、F100、F90X、F90系列、F80系列、F75系列、F70系列、F65系列、Pronea 600i、Pronea S	AF	手动 优先的 自动对焦	带有电子 测距仪的 手动对焦
	MF	手动对焦 (除F-601M以外的所有照相机均带有电子测距仪)	
	AF、MF		

M/A（手动优先的自动对焦）

使用手动优先的自动对焦（M/A）进行对焦的步骤如下：

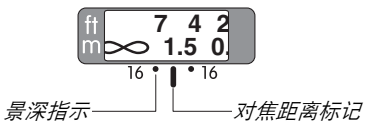
1 将镜头对焦模式切换器推至M/A。

2 对焦。

若有需要，您可在半按快门释放按钮期间（或者，若照相机配备有一个**AF-ON**按钮，则在按下**AF-ON**按钮期间）旋转镜头对焦环来使手动对焦优先于自动对焦。若要使用自动对焦以重新对焦，请再次半按快门释放按钮或再次按下**AF-ON**按钮。

■ 景深

镜头上的景深指示表示大致的景深（有关详细信息，请参阅第162页内容）。若照相机支持景深预览（光圈缩小），则景深还可在取景器中进行预览。



■ 光圈

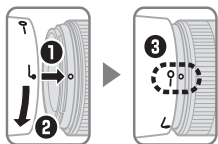
请使用照相机控制按钮调整光圈。

■ 内置闪光灯组件

当使用配备有一个内置闪光灯组件的照相机上的内置闪光灯时，请在距离拍摄对象至少 0.6m 处进行拍摄，并取下镜头遮光罩以避免产生渐晕（因镜头末端遮挡内置闪光灯所产生的阴影）。

■ 镜头遮光罩

镜头遮光罩可保护镜头并阻挡可能导致眩光或鬼影的散射光线。



将镜头遮光罩锁定标记（—○）与镜头上的镜头遮光罩安装标记（●）对齐（③）。

安装或取下遮光罩时，请在其底部的 L 符号附近将其握住，并避免握得太紧。若未正确安装好遮光罩，则可能会产生渐晕。

不使用时，可将遮光罩反转并固定在镜头上。遮光罩被反转时，在锁定标记（—○）附近将其握住，然后通过旋转即可安装或取下遮光罩。

■ 对焦屏

下列照相机支持用于不同情况下的多种对焦屏。

对焦屏 照相机	A	B	C	E	EC-B EC-E	G1	G2	G3	G4	J	L	M	U
F6	⊙	⊙	—	⊙	—	—	—	—	—	⊙	⊙		⊙
F5+DP-30	⊙	⊙		⊙	⊙		⊙			⊙	⊙		⊙
F5+DA-30	⊙	⊙		⊙	⊙		⊙ (+0.5)			⊙	⊙		⊙

⊙： 推荐使用。

○： 在取景器中可见渐晕（照片不会受到影响）。

—： 与照相机不兼容。

(): 括号中的数据是指用于中央重点测光的曝光补偿值。当调整**F6**的曝光补偿时，请在个人设定**b6**（“对焦屏补偿”）中选择“其它对焦屏”；请注意，使用**B**或**E**以外的对焦屏时，即使曝光补偿值为**0**，也必须选择“其它对焦屏”。**F5**的曝光补偿可使用个人设定**18**进行调整；有关详细信息，请参阅照相机使用说明书。

空白单元格：

不适用于该镜头。请注意，在放大倍率为**1:1**或更高时，**M**型屏幕仍可用于显微拍摄和微距拍摄。

注意：F5仅在使用**A**、**B**、**E**、**EC-B/EC-E**、**J**和**L**对焦屏时支持矩阵测光。

■ 镜头保养

- 拿起或持握镜头或照相机时，切勿仅持拿镜头遮光罩。
- 保持CPU接点清洁。
- 若镜头卡口橡胶垫圈损坏，请立即停止使用并将镜头送至尼康授权的维修服务中心进行维修。
- 用吹气球去除镜头表面的灰尘和浮屑。若要去除污点和指纹，可使用一块滴有少许乙醇或镜头清洁剂的干净软棉布或镜头清洁纸，以圆周运动方式从里向外进行清洁。注意不要留下污渍，也不要用手指碰触玻璃。
- 切勿使用涂料稀释剂或苯等有机溶剂清洁镜头。
- 镜头遮光罩或NC滤镜可用于保护前部镜头元件。
- 将镜头放入半软镜头袋之前，请盖好镜头前盖和镜头后盖。
- 若在较长时间内不使用镜头，请将其存放在阴凉干燥的地方以防止发霉和生锈。切不可存放在直射阳光下，也不可
与石脑油或樟脑丸一起存放。
- 保持镜头干燥。内部构造生锈将导致无法挽回的损坏。
- 将镜头放置在过于炎热的地方将会使强化塑料部件受损或变形。
- 运输产品时，请在包装箱内装入足够多的缓冲材料，以减少（避免）由于冲击导致产品损坏。

■ 随附配件

- 58mm搭扣式镜头前盖LC-58
- 镜头后盖LF-4
- 卡口式镜头遮光罩HB-47
- 半软镜头袋CL-1013

■ 兼容的配件

- 58mm旋入式滤镜


■ 技术规格

类型	带内置CPU和F卡口的G型AF-S镜头
焦距	50mm
最大光圈	f/1.8
镜头结构	6组7片（包括1个非球面镜头元件）
视角	<ul style="list-style-type: none">• 尼康胶卷单镜反光与FX格式数码单镜反光照相机：47°• 尼康DX格式数码单镜反光照相机：31° 30′• IX240系统照相机：38°
距离信息	输出到照相机
对焦	可进行由宁静波动马达控制的自动对焦，具备用于手动对焦的独立对焦环
对焦距离指示	从0.45m至无穷远（∞），以米为单位
最近对焦距离	0.45m（至焦平面）
光圈叶片	7片（圆形光圈孔）
光圈	全自动
光圈范围	f/1.8到f/16
测光	全开光圈测光
滤镜附件尺寸	58mm（P=0.75mm）
尺寸	约72mm（直径）×52.5mm（从照相机镜头卡口边缘开始的距离）
重量	约185g

Ck

尼康公司保留可随时更改说明书内载之硬件规格的权利，而无须事先通知。

照相机及相关产品中有毒有害物质或元素的名称、含量及环保使用期限说明

环保使用期限	部件名称	有毒有害物质或元素					
		铅 (Pb)	汞 (Hg)	镉 (Cd)	六价铬 (Cr(VI))	多溴联苯 (PBB)	多溴二苯醚 (PBDE)
	1 照相机外壳和镜筒 (金属制)	×	○	○	○	○	○
	照相机外壳和镜筒 (塑料制)	○	○	○	○	○	○
	2 机械元件	×	○	○	○	○	○
	3 光学镜头、棱镜、滤镜玻璃	○	○	○	○	○	○
	4 电子表面装配元件 (包括电子元件)	×	○	○	○	○	○
	5 机械元件, 包括螺钉、包括螺母和垫圈等	○	○	○	○	○	○

注:

有毒有害物质或元素标识说明

- 表示该有毒有害物质或元素在该部件所有均质材料中的含量均在 SJ/T11363-2006标准规定的限量要求以下。
- × 表示该有毒有害物质或元素至少在该部件的某一均质材料中的含量超出 SJ/T11363-2006标准规定的限量要求。但是, 以现有的技术条件要使照相机相关产品完全不含上述有毒有害物质极为困难, 并且上述产品都包含在《关于电气电子设备中特定有害物质使用限制指令 2002/95/EC》的豁免范围之内。

环保使用期限

此标志的数字是基于中华人民共和国电子信息产品污染控制管理办法及相关标准, 表示该产品的环保使用期限的年数。

请遵守产品的安全及使用注意事项, 并在产品使用后根据各地的法律、规定以适当的方法回收再利用或废弃处理本产品。

Ck

进口商： 尼康映像仪器销售（中国）有限公司

（上海市西藏中路268号来福士广场50楼01-04室，200001）

尼康客户支持中心服务热线：4008-201-665（周一至周日9:00-18:00）

<http://www.nikon.com.cn/>

在中国印刷

出版日期：2011年6月1日

安全須知

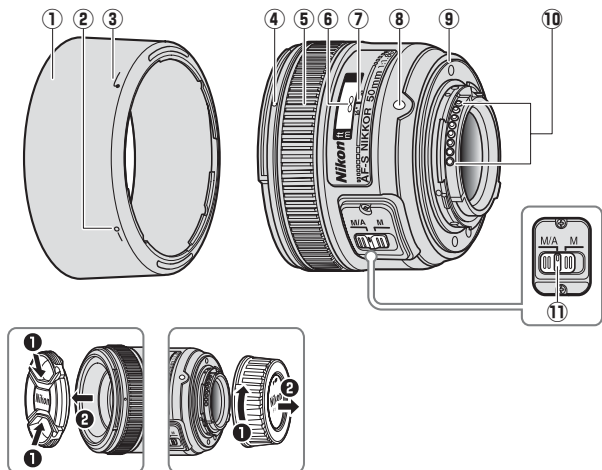
⚠ 警告

- **勿自行拆解。** 觸碰相機或鏡頭的內部零件可能導致受傷。遇到故障時，本產品只能由有資格的維修技師進行修理。若本產品因為摔落或其他意外事故造成破損，請取出相機電池並 / 或斷開 AC 變壓器的連接，然後將本產品送至尼康授權維修服務中心進行檢查維修。
- **發生故障時立刻關閉相機。** 當您發現本裝置冒煙或發出異味時，請立刻拔下 AC 變壓器的插頭並取出相機電池，注意避免被灼傷。若在此情形下繼續使用，將可能導致火災或受傷。請在取出電池後，將裝置送到尼康授權維修服務中心進行檢查維修。
- **勿在易燃氣體環境中使用。** 在易燃氣體環境中使用電子裝置，將可能導致爆炸或火災。
- **勿透過鏡頭或相機觀景器觀看太陽。** 透過鏡頭或觀景器觀看太陽或其他明亮光源，可能會導致永久性的視覺損傷。
- **勿在兒童伸手可及之處保管本產品。** 若不遵守此注意事項，可能會導致兒童受傷。
- **在使用鏡頭和相機時請注意以下事項：**
 - 請保持鏡頭和相機乾燥，否則可能導致火災或觸電。
 - 請勿用濕手接觸鏡頭或相機，否則可能導致觸電。
 - 拍攝逆光主體時，請不要讓太陽進入構圖範圍。因為當太陽位於或靠近構圖範圍時，陽光可能透過鏡頭聚焦並引起火災。
 - 若在較長時間內不使用鏡頭，請蓋好鏡頭前蓋和鏡頭後蓋，並將其存放在遠離直射陽光的地方。若存放在直射陽光下，鏡頭可能會將陽光聚焦於易燃物體，從而導致火災。
- **勿移動安裝有鏡頭或相機的三腳架，** 否則可能絆倒或意外撞到他人以致受傷。
- **勿將鏡頭放置在極其高溫的地方，** 如密閉的車內或直射陽光下，否則可能損壞鏡頭內部零件，從而引起火災。

感謝您購買 AF-S 尼克爾 50mm f/1.8G 鏡頭。在使用本產品前，請仔細閱讀這些指南和相機使用說明書。

注意：當鏡頭安裝在一台 DX 格式數碼單鏡反光相機（例如 D7000 或 D300 系列相機）上時，該鏡頭的畫角為 31° 30' 且焦距相當於 75 mm（35 mm 格式）。

■ 鏡頭部件



- | | | | |
|-----------------|-----|-----------------|-----|
| ① 遮光罩 | 140 | ⑦ 對焦距離標記 | 139 |
| ② 遮光罩鎖定標記 | 140 | ⑧ 鏡頭接環標記 | |
| ③ 遮光罩對齊標記 | 140 | ⑨ 橡膠鏡頭接環密封墊 ... | 142 |
| ④ 遮光罩接環標記 | 140 | ⑩ CPU 接點 | 142 |
| ⑤ 對焦環 | 139 | ⑪ 對焦模式切換器 | 139 |
| ⑥ 對焦距離指示器 | 139 | | |

■ 兼容性

核選標記（“✓”）表示支援的功能，破折號（“—”）表示不支援的功能。可用功能可能受到一些限制；有關詳情，請參見相機使用說明書。

相機	曝光（拍攝） 模式				AF ³
	P ²	S	A	M	
尼康 FX 格式和 DX 格式數碼單鏡反光相機	✓	✓	✓	✓	✓
F6、F5、F100、F80 系列、F75 系列、 F65 系列、Pronea 600i、Pronea S ¹	✓	✓	✓	✓	✓
F4 系列、F90X、F90 系列、F70 系列	✓	✓	—	—	✓
F60 系列、F55 系列、F50 系列、F-401x、 F-401s、F-401	✓	✓	✓	✓	—
F-801s、F-801、F-601M	✓	✓	—	—	—
F3AF、F-601、F-501、尼康 MF 相機 (F-601M 除外)	—				

1 曝光模式 M（手動）不可用。

2 包括自動和場境（數碼多元化自動拍攝）模式。

3 自動對焦。

■ 對焦

所支援的對焦模式如下表所示（有關相機對焦模式的資訊，請參見相機使用說明書）。

相機	相機對 焦模式	鏡頭對焦模式	
		M/A	M
尼康 FX 格式和 DX 格式數碼 單鏡反光相機、F6、F5、 F4 系列、F100、F90X、 F90 系列、F80 系列、F75 系列、 F70 系列、F65 系列、 Pronea 600i、Pronea S	AF	自動對焦 (連手動 優先)	帶有電子測 距器的手動 對焦
	MF	手動對焦 (除 F-601M 以外的所有 相機均帶有電子測距器)	
F60 系列、F55 系列、F50 系 列、F-801s、F-801、F-601M、 F-401x、F-401s、F-401	AF、MF		

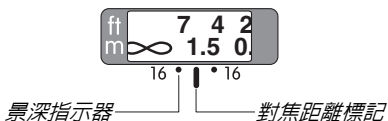
M/A（自動對焦（連手動優先））

使用自動對焦（連手動優先）（M/A）進行對焦的步驟如下：

- 1 將鏡頭對焦模式切換器推至 M/A。
- 2 對焦。
若有需要，您可在半按快門釋放按鍵期間（或者，若相機配備有一個 **AF-ON** 按鍵，則在按下 **AF-ON** 按鍵期間）旋轉鏡頭對焦環來使手動對焦優先於自動對焦。若要使用自動對焦以重新對焦，請再次半按快門釋放按鍵或按下 **AF-ON** 按鍵。

■ 景深

鏡頭上的景深指示器表示大致的景深（有關詳情，請參見第 162 頁內容）。若相機支援景深預覽（光圈縮小），則景深還可在觀景器中進行預覽。



■ 光圈

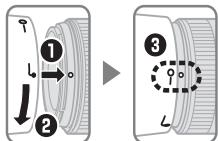
請使用相機控制按鍵調整光圈。

■ 內置閃光燈元件

當使用配備有一個內置閃光燈元件的相機上的內置閃光燈時，請在距離主體至少 0.6 m 處進行拍攝，並取下遮光罩以避免產生邊暈（因鏡頭末端遮擋內置閃光燈所產生的陰影）。

■ 遮光罩

遮光罩可保護鏡頭並阻擋可能導致眩光或鬼影的散射光線。



將遮光罩鎖定標記（—○）與鏡頭上的遮光罩接環標記（●）對齊（③）。

安裝或取下遮光罩時，請在其底部的 L 符號附近將其握住，並避免握得太緊。若未正確安裝好遮光罩，則可能會產生邊暈。

不使用時，可將遮光罩反轉並固定在鏡頭上。當遮光罩被反轉時，在鎖定標記（—○）附近將其握住，然後透過旋轉即可安裝或取下遮光罩。

■ 對焦屏

下列相機支援用於不同情況下的多種對焦屏。

相機 \ 屏幕	A	B	C	E	EC-B EC-E	G1	G2	G3	G4	J	L	M	U
F6	◎	◎	—	◎	—	—	—	—	—	◎	◎		◎
F5+DP-30	◎	◎		◎	◎		◎			◎	◎		◎
F5+DA-30	◎	◎		◎	◎		◎ (+0.5)			◎	◎		◎

◎：建議使用。

○：在觀景器中可見邊量（相片不會受到影響）。

—：與相機不兼容。

()：括弧中的資料是指用於偏重中央測光的曝光補償值。當調整 F6 的曝光補償時，請在用戶設定 b6（“Screen comp.（對焦屏補償）”）中選擇“Other screen（其他對焦屏）”；請注意，使用 B 或 E 以外的屏幕時，即使曝光補償值為 0，也必須選擇“Other screen（其他對焦屏）”。F5 的曝光補償可使用用戶設定 18 進行調整；有關詳情，請參見相機使用說明書。

空白單格：

不適用於該鏡頭。請注意，在放大倍率為 1:1 或更高時，M 型屏幕仍可用於顯微攝影和微距攝影。

注意：F5 僅在使用 A、B、E、EC-B/EC-E、J 和 L 對焦屏時支援矩陣測光。

■ 鏡頭保養

- 拿起或持握鏡頭或相機時，切勿僅持拿遮光罩。
- 保持 CPU 接點清潔。
- 若橡膠鏡頭接環密封墊損壞，請立即停止使用並將鏡頭送至尼康授權維修服務中心進行維修。
- 用吹氣球去除鏡頭表面的灰塵和浮屑。若要去除污點和指紋，可使用一塊滴有少許乙醇或鏡頭清潔劑的乾淨軟棉布或鏡頭清潔紙，以圓周運動方式從裡向外進行清潔。注意不要留下污漬，也不要用手指碰觸玻璃。
- 切勿使用塗料稀釋劑或苯等有機溶劑清潔鏡頭。
- 遮光罩或 NC 濾鏡可用於保護前部鏡片元件。
- 將鏡頭放入相應軟袋之前，請蓋好鏡頭前蓋和鏡頭後蓋。
- 若在較長時間內不使用鏡頭，請將其存放在陰涼乾燥的地方以防止發霉和生銹。切不可存放在直射陽光下，也不可與石腦油或樟腦丸一起存放。
- 保持鏡頭乾燥。內部構造生銹將導致無法挽回的損壞。
- 將鏡頭放置在過於炎熱的地方將會使強化塑膠部件受損或變形。

■ 隨附配件

- 58 mm LC-58 扣入式鏡頭前蓋
- LF-4 鏡頭後蓋
- HB-47 刺刀式遮光罩
- CL-1013 軟鏡袋

■ 兼容的配件

- 58 mm 旋入式濾鏡

■ 技術規格

類型	帶內置 CPU 和 F 接環的 G 型 AF-S 鏡頭
焦距	50 mm
最大光圈	f/1.8
鏡頭結構	6 組 7 片（包括 1 個非球面鏡片元件）
畫角	• 尼康菲林 SLR 與 FX 格式 D-SLR 相機：47° • 尼康 DX 格式 D-SLR 相機：31° 30' • IX240 系統相機：38°
距離資訊	輸出主體與相機之間的距離資訊
對焦	可進行由寧靜波動馬達控制的自動對焦，也具備用於手動對焦的獨立對焦環
對焦距離指示器	從 0.45 m 至無限遠（∞），以米為單位
最短對焦距離	0.45 m（至焦平面）
光圈葉片	7（圓形光圈孔）
光圈	全自動
光圈範圍	f/1.8 到 f/16
測光	全開光圈測光
濾鏡接口大小	58 mm（P=0.75 mm）
尺寸	約 72 mm 直徑 × 52.5 mm（從相機鏡頭接環邊緣開始的距離）
重量	約 185 g

尼康公司保留可隨時更改說明書內載之硬件規格的權利，而無須事先通知。

안전상의 주의 사항

사용하기 전에 '본 설명서'를 자세히 읽고 올바르게 사용하십시오. 이 '본 설명서'에는 제품을 안전하고 올바르게 사용하게 함으로써 부상 또는 재산 상의 손해를 사전에 방지하기 위한 중요한 내용이 기재되어 있습니다. 다 읽으신 후에는 사용자가 언제나 쉽게 볼 수 있는 곳에 보관하여 주십시오.

표시에 관하여

각 표시의 의미는 다음과 같습니다.



경고

이 표시를 무시하고 잘못된 방법으로 취급하시면 사망 또는 부상의 위험이 있는 내용을 표시하고 있습니다.



주의

이 표시를 무시하고 잘못된 방법으로 취급하시면 부상을 입을 위험이 있는 내용 및 물적 손해가 발생할 위험이 있는 내용을 표시하고 있습니다.

준수해야 될 사항의 종류를 다음의 그림 표시로 구분하여 설명하고 있습니다.

그림 표시 예



△기호는 주의(경고 포함)를 알리는 표시입니다. 그림 내부, 또는 주변에 구체적인 주의 내용(좌측 그림의 경우에는 감전 주의)이 표시되어 있습니다.



⊘기호는 금지(해서는 안 되는 행위) 행위를 알리는 표시입니다. 그림 내부, 또는 주변에 구체적인 금지 내용(좌측 그림의 경우에는 분해 금지)이 표시되어 있습니다.



●기호는 엄수 사항(반드시 준수해야 하는 사항)을 알리는 표시입니다. 그림 내부, 또는 주변에 구체적인 엄수사항(좌측 그림의 경우에는 건전지 분리)이 표시되어 있습니다.

⚠ 경고



분해 금지

분해하거나 수리·개조하지 마십시오.
감전 혹은 이상 작동에 의한 부상의 원인이 됩니다.



접촉 금지






낙하 등으로 인한 파손으로 내부가 노출된 경우에는 노출된 부분에 손을 대지 마십시오.









즉시 수리 의뢰를 하십시오.

감전되거나 파손된 부분에 의한 부상의 원인이 됩니다.
카메라 전지를 분리하고 판매점 또는 니콘 서비스 센터에 수리 요청을 하십시오.

⚠ 경고

-  전지를 분리하십시오. 뜨거워지거나, 연기가 나거나, 타는 냄새가 나는 등의 이상 현상 발생 시에는 즉시 카메라 전지를 분리하십시오. 그대로 계속 사용하시면 화재 및 화상의 원인이 됩니다.
-  즉시 수리 요청을 하십시오. 전지를 분리할 때에는 화상을 입지 않도록 충분히 주의 해 주십시오. 전지를 분리하고 니콘 고객센터 센터에 수리를 요청하십시오.
-  액체 접촉 금지 물에 담거나 물을 뿌리거나 비에 적시지 마십시오. 발화 및 감전의 원인이 됩니다.
-  사용 금지 인화·폭발의 위험이 있는 장소에서는 사용하지 마십시오. 프로판 가스·가솔린 등의 인화성 가스 또는 분진이 발생하는 장소에서 사용하면 폭발 또는 화재의 원인이 됩니다.
-  사용 금지 렌즈 또는 카메라로 직접 태양이나 강한 빛을 보지 마십시오. 실명 또는 시력 장애의 원인이 됩니다.

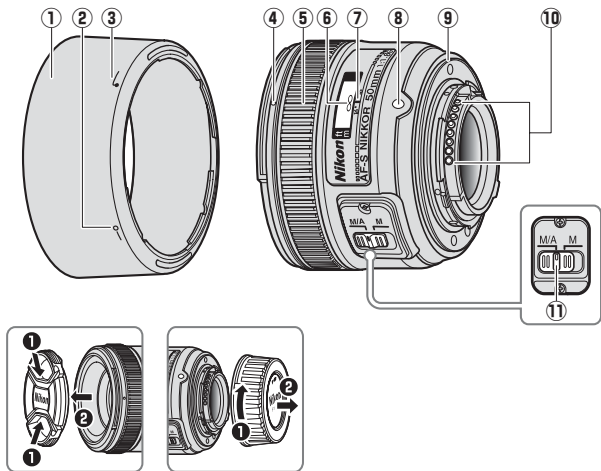
⚠ 주의

-  감전 주의 젖은 손으로 만지지 마십시오. 감전의 원인이 될 수 있습니다.
-  보관 주의 제품은 유아의 손이 닿지 않는 곳에 두십시오. 부상의 원인이 될 수 있습니다.
-  사용 주의 역광 촬영의 경우에는 태양이 화각에서 충분히 벗어나게 하십시오. 태양광이 카메라 내부에서 초점을 형성하여 화재의 원인이 될 수 있습니다. 화각으로부터 태양을 살짝 벗어나게 하더라도 화재의 원인이 될 수 있습니다.
-  보관 주의 사용하지 않을 경우에는 렌즈에 캡을 씌우거나 태양광이 닿지 않는 장소에 보관하십시오. 태양광이 초점을 형성하여 화재의 원인이 될 수 있습니다.
-  이동 주의 삼각대에 카메라 또는 렌즈를 장착한 상태로 이동하지 마십시오. 넘어지거나 부딪쳐서 부상의 원인이 될 수 있습니다.
-  방치금지 창문을 완전히 닫은 자동차 실내 또는 직사광선이 닿는 장소 등, 온도가 매우 높아지는 장소에 방치하지 마십시오. 내부 부품에 나쁜 영향을 미치며, 화재의 원인이 될 수 있습니다.

AF-S NIKKOR 50mm f/1.8G 렌즈를 구입해 주셔서 감사
합니다. 본 제품을 사용하기 전에 본 지침과 카메라 설명
서를 주의 깊게 읽어보시기 바랍니다.

주의: D7000 또는 D300 시리즈 카메라와 같은 DX 포맷 디지털
일안 리플렉스 카메라에 장착할 경우, 이 렌즈의 시야각은 31°
30'이며 초점 거리는 75mm(35mm 포맷)에 해당합니다.

■ 렌즈의 부품



- | | | | |
|-------------------|-----|-------------------|-----|
| ① 렌즈 후드 | 149 | ⑦ 초점 거리 마크 | 148 |
| ② 렌즈 후드 잠금 마크 ... | 149 | ⑧ 렌즈 장착 마크 | |
| ③ 렌즈 후드 정렬 마크 ... | 149 | ⑨ 렌즈 장착 고무 패킹 ... | 151 |
| ④ 렌즈 후드 장착 마크 ... | 149 | ⑩ CPU 접촉부 | 151 |
| ⑤ 초점 링 | 148 | ⑪ 초점 모드 스위치 | 148 |
| ⑥ 초점 거리 표시 | 148 | | |

■ 호환성

체크 표시("✓")는 지원되는 기능을, 대시("—")는 지원되지 않는 기능을 나타냅니다. 일부 제한이 적용될 수 있습니다. 자세한 내용은 카메라 설명서를 참조하십시오.

카메라	노출(촬영) 모드				AF ³
	P ²	S	A	M	
Nikon FX 포맷 및 DX 포맷 디지털 일안 리플렉스 카메라	✓	✓	✓	✓	✓
F6, F5, F100, F80-시리즈, F75-시리즈, F65-시리즈, 프로네아 600i, 프로네아 S ¹	✓	✓	✓	✓	✓
F4-시리즈, F90X, F90-시리즈, F70-시리즈	✓	✓	—	—	✓
F60-시리즈, F55-시리즈, F50-시리즈, F-401x, F-401s, F-401	✓	✓	✓	✓	—
F-801s, F-801, F-601M	✓	✓	—	—	—
F3AF, F-601, F-501, Nikon 수동 초점 카메라(F-601M 제외)	—				

1 노출 모드 M(수동) 이용 불가.

2 자동 및 장면(디지털 이미지 프로그램) 모드 포함.

3 자동 초점.

■ 초점

지원되는 초점 모드는 다음 표에 기재되어 있습니다(카메라 초점 모드에 관한 내용은 카메라 설명서 참조).

카메라	카메라 초점 모드	렌즈 초점 모드	
		M/A	M
Nikon FX 포맷 및 DX 포맷 디지털 일안 리플렉스 카메라, F6, F5, F4-시리즈, F100, F90X, F90-시리즈, F80-시리즈, F75-시리즈, F70-시리즈, F65-시리즈, 프로네아 600i, 프로네아 S	AF	자동 초점에서 수동으로 조절	초점 에이드를 사용한 수동 초점
	MF	수동 초점 (F-601M을 제외한 모든 카메라에서 초점 에이드 사용 가능)	
F60-시리즈, F55-시리즈, F50-시리즈, F-801s, F-801, F-601M, F-401x, F-401s, F-401	AF, MF		

M/A(자동 초점에서 수동 조절)

자동 초점에서 수동 조절(M/A)을 사용하여 초점을 맞추려면:

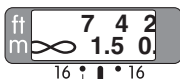
1 렌즈 초점 모드 스위치를 M/A로 설정합니다.

2 초점을 맞춥니다.

원할 경우, 셔터 버튼을 반누름한 상태에서(또는, 카메라에 AF-ON 버튼이 있는 경우 AF-ON 버튼을 누른 상태에서) 렌즈 초점 링을 돌려 자동 초점이 설정되지 않도록 할 수 있습니다. 자동 초점을 사용하여 다시 초점을 맞추려면 셔터 버튼을 반누름하거나 AF-ON 버튼을 다시 누릅니다.

■ 피사계 심도

렌즈의 피사계 심도 표시는 대략적인 피사계 심도를 나타냅니다(자세한 내용은 162 페이지 참조). 카메라가 심도 프리뷰(스톱 다운)를 제공하는 경우에는 뷰파인더에서 피사계 심도를 미리 볼 수도 있습니다.



피사계 심도 표시 ————— 초점 거리 마크

■ 조리개

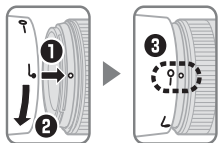
조리개는 카메라 컨트롤을 사용하여 조정합니다.

■ 내장 플래시

플래시가 내장된 카메라에서 내장 플래시를 사용할 경우에는 비네팅(렌즈의 끝 부분이 내장 플래시를 가려 그림자가 생기는 현상)을 방지하기 위해 0.6m 이상의 범위에서 촬영하고 렌즈 후드를 벗기십시오.

■ 렌즈 후드

렌즈 후드는 렌즈를 보호하고 플레어 또는 고스트 현상을 초래할 우려가 있는 미광(stray light)을 차단합니다.



렌즈 후드 잠금 마크(—○)를 렌즈의 렌즈 후드 장착 마크(●)와 일치시킵니다(③).

후드를 부착하거나 제거할 때는 밑 부분의 \hookleftarrow 기호 부근을 잡고 너무 짝 쥐지 않도록 합니다. 후드가 올바르게 부착되지 않으면 비네팅이 생길 수 있습니다.

후드를 사용하지 않을 때는 렌즈에 거꾸로 장착할 수 있습니다. 후드를 거꾸로 장착하려면 후드를 잠금 표시(—○)까지 돌려서 장착하거나 탈착할 수 있습니다.

■ 파인더 스크린

다음 카메라는 다양한 상황에서 사용할 수 있는 여러 가지 파인더 스크린을 지원합니다.

카메라 \ 스크린	스크린				EC-B								
	A	B	C	E	EC-E	G1	G2	G3	G4	J	L	M	U
F6	◎	◎	—	◎	—	—	—	—	—	◎	◎		◎
F5+DP-30	◎	◎		◎	◎		◎			◎	◎		◎
F5+DA-30	◎	◎		◎	◎		◎ (+0.5)			◎	◎		◎

◎: 권장.

○: 뷰파인더에 비네팅이 나타남(사진에는 영향을 주지 않습니다).

—: 카메라와 호환되지 않음.

(): 괄호 안의 숫자는 중앙부 중점 측광을 위한 노출 보정을 나타냅니다. F6에서 노출 보정을 조정할 때는 사용자 설정 b6 ("Screen comp.")에서 "Other screen"을 선택합니다. B 또는 E 이외의 스크린에서는 노출 보정 값이 0인 경우에도 반드시 "Other screen"을 선택해야 합니다. F5에서는 사용자 설정 18을 사용하여 노출 보정을 조정할 수 있습니다. 자세한 내용은 카메라 설명서를 참조하십시오.

공란: 이 렌즈에서 사용하기에 적합하지 않습니다. 하지만, 배율이 1:1 이상인 현미경 사진과 매크로 사진에는 M형 스크린을 사용할 수 있습니다.

주의: F5는 A, B, E, EC-B/EC-E, J, L 파인더 스크린에서만 멀티 패턴 측광을 지원합니다.

■ 렌즈 관리

- 렌즈 후드로 렌즈 또는 카메라를 들어올리거나 잡지 마십시오.
- CPU 접촉부를 깨끗하게 유지하십시오.
- 렌즈 장착 고무 가스켓이 손상된 경우에는 즉시 사용을 중단하고 렌즈를 Nikon 서비스 지정점에 렌즈 수리를 의뢰하여 주십시오.
- 블로어를 사용하여 렌즈 표면에서 먼지와 보풀을 제거합니다. 얼룩과 손자국을 제거하려면 부드럽고 깨끗한 천이나 렌즈 페이퍼에 소량의 알코올 또는 렌즈 클리너를 묻혀 중앙에서 바깥쪽으로 원을 그리며 닦아줍니다. 이때 얼룩이 남거나 유리에 손가락이 닿지 않도록 주의합니다.
- 절대로 페인트 시너나 벤젠과 같은 유기용제를 사용하여 렌즈를 닦지 마십시오.
- 렌즈 후드나 NC 필터를 사용하여 렌즈 앞쪽의 구성을 보호할 수 있습니다.
- 렌즈를 파우치에 넣기 전에 앞뒤의 캡을 부착하십시오.
- 렌즈를 오랫동안 사용하지 않을 경우에는 곰팡이나 녹이 슬지 않도록 서늘하고 건조한 장소에 보관하십시오. 직사광선 아래나 나프타나 쯤약과 함께 보관하지 마십시오.
- 렌즈를 건조한 상태로 유지하십시오. 내부에 녹이 슬면 수리가 불가능한 손상을 입을 수 있습니다.
- 렌즈를 뜨거운 장소에 놓아두면 강화 플라스틱으로 만든 부품이 손상되거나 휘 수 있습니다.

■ 제공되는 액세서리

- 58mm 스냅식 전면 렌즈 캡 LC-58
- 렌즈 뒷 커버 LF-4
- Bayonet 후드 HB-47
- 플렉시블 렌즈 파우치 CL-1013

■ 호환 액세서리

- 58mm 스크류식 필터

■ 사양

유형	내장 CPU와 F 마운트를 갖춘 G타입 AF-S 렌즈
초점 거리	50mm
최대 조리개값	f/1.8
렌즈 구성	6군 7구성(비구면 렌즈 구성 1개 포함)
화각	• Nikon 필름 SLR 및 FX 포맷 D-SLR 카메라: 47° • Nikon DX 포맷 D-SLR 카메라: 31°30' • IX240 시스템 카메라: 38°
거리 정보	카메라로 출력
초점 조절	초음파 모터로 조절되는 자동 초점과 수동 초점을 위한 별도의 초점링
초점 거리 표시	0.45m에서 무한대(∞)까지 미터 단위의 눈금
최단 초점 거리	촬상면에서 0.45m
조리개 날	7매(원형 조리개)
조리개	완전 자동
조리개 범위	f/1.8 ~ f/16
측광 방식	개방 조리개
필터 부착 크기	58mm(P=0.75mm)
크기	직경 약 72mm × 52.5mm(카메라 렌즈 장착면에서의 거리)
무게	약 185g

Nikon은 본 설명서에 설명된 하드웨어의 사양을 언제든지 사전 통지 없이 변경할 수 있는 권리를 보유합니다.

Demi Keamanan Anda

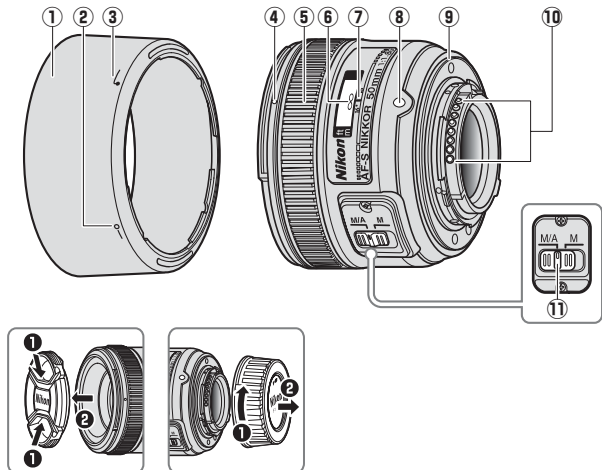
HATI-HATI

- **Jangan membongkar sendiri.** Menyentuh bagian internal kamera atau lensa dapat mengakibatkan luka. Apabila terjadi kegagalan fungsi, produk sebaiknya diperbaiki oleh teknisi berpengalaman. Apabila kamera pecah karena jatuh atau kecelakaan lain, lepas baterai dan/atau cabut adaptor AC, dan bawalah produk ke perwakilan servis resmi Nikon untuk pemeriksaan.
- **Segera matikan kamera apabila terjadi kegagalan fungsi.** Apabila Anda melihat ada asap atau bau asing muncul dari perangkat, segera cabut adaptor AC dan keluarkan baterai kamera, sambil berhati-hati agar tidak terbakar. Tetap melanjutkan menggunakan produk akan menyebabkan api atau luka. Setelah melepas baterai, bawalah peralatan ke pusat servis resmi Nikon untuk pemeriksaan.
- **Jangan gunakan kamera di daerah yang mengandung gas mudah menyala.** Mengoperasikan peralatan elektronik di tempat yang mengandung gas mudah menyala dapat mengakibatkan ledakan atau kebakaran.
- **Jangan melihat langsung ke matahari melalui lensa atau jendela bidik kamera.** Melihat langsung ke matahari atau sumber cahaya kuat lainnya melalui jendela bidik dapat menyebabkan hilangnya kemampuan melihat secara permanen.
- **Jauhkan dari jangkauan anak-anak.** Gagal mematuhi peringatan ini dapat menyebabkan luka.
- **Perhatikan peringatan berikut ini saat menangani lensa dan kamera:**
 - Jaga lensa dan kamera tetap kering. Gagal mematuhi peringatan ini dapat menyebabkan kebakaran atau setrum listrik.
 - Jangan menangani lensa atau kamera dengan tangan yang basah. Gagal mematuhi peringatan ini dapat menyebabkan setrum listrik.
 - Jauhkan bingkai dari cahaya matahari saat memotret subjek dengan cahaya latar. Cahaya matahari yang terfokus ke kamera saat matahari berada dalam atau dekat bingkai dapat menimbulkan api.
 - Apabila lensa tidak akan digunakan dalam waktu lama, pasang penutup lensa depan dan belakang dan simpan lensa di tempat terlindung dari cahaya matahari langsung. Apabila diletakkan di bawah cahaya matahari langsung, lensa dapat memfokuskan cahaya matahari ke benda yang mudah menyala, menyebabkan kebakaran.
- **Jangan membawa tripod dengan lensa atau kamera tetap terpasang.** Anda dapat tersandung atau tidak sengaja menabrak orang lain, dan mengakibatkan luka.
- **Jangan tinggalkan lensa di tempat yang akan terpapar ke suhu sangat tinggi, misalnya di dalam mobil tertutup atau di bawah cahaya matahari langsung.** Gagal mematuhi peringatan ini dapat berpengaruh buruk pada bagian dalam lensa, dan menyebabkan kebakaran.

Terima kasih Anda telah membeli lensa AF-S NIKKOR 50mm f/1.8G. Sebelum menggunakan produk ini, bacalah petunjuk dan buku petunjuk kamera ini dengan seksama.

Catatan: Saat dipasang pada kamera SLR digital format-DX seperti D7000 atau kamera seri D300, lensa ini memiliki sudut gambar 31° 30' dan panjang fokus ekuivalen dengan 75 mm (format 35 mm).

■ Bagian-bagian Lensa



- | | |
|--|---|
| ① Tudung lensa 158 | ⑦ Tanda jarak fokus 157 |
| ② Tanda kunci tudung lensa 158 | ⑧ Tanda pemasangan lensa |
| ③ Tanda kesejajaran tudung lensa 158 | ⑨ Gasket karet pemasangan lensa 160 |
| ④ Tanda pemasangan tudung lensa 158 | ⑩ Kontak CPU 160 |
| ⑤ Cincin fokus 157 | ⑪ Switch mode fokus 157 |
| ⑥ Indikator jarak fokus 157 | |

■ Kompatibilitas

Tanda centang ("✓") menunjukkan fitur yang didukung, garis strip ("—") untuk fitur yang tidak didukung. Beberapa keterbatasan mungkin berlaku; lihatlah buku petunjuk kamera untuk rinciannya.

Kamera	Mode pencahayaan (Pemotretan)				AF ³
	P ²	S	A	M	
Kamera SLR digital Nikon format-FX dan format-DX	✓	✓	✓	✓	✓
F6, F5, F100, seri F80, seri F75, seri F65, Pronea 600i, Pronea S ¹	✓	✓	✓	✓	✓
Seri F4, F90X, seri F90, seri F70	✓	✓	—	—	✓
Seri F60, seri F55, seri F50, F-401x, F-401s, F-401	✓	✓	✓	✓	—
F-801s, F-801, F-601M	✓	✓	—	—	—
F3AF, F-601, F-501, kamera fokus manual Nikon (terkecuali F-601M)	—				

1 Mode pencahayaan M (manual) tidak tersedia.

2 Termasuk mode AUTO dan mode pemandangan (Vari-Program Digital).

3 Fokus otomatis.

■ Fokus

Mode fokus yang didukung ditunjukkan dalam tabel berikut (untuk informasi tentang mode fokus kamera, bacalah buku petunjuk kamera).

Kamera	Mode fokus kamera	Mode fokus lensa	
		M/A	M
Kamera SLR digital Nikon format-FX dan format-DX, F6, F5, seri F4, F100, F90X, seri F90, seri F80, seri F75, seri F70, seri F65, Pronea 600i, Pronea S	AF	Fokus otomatis dengan pengaturan manual	Fokus manual dengan jendela jangkauan elektronik
	MF	Fokus manual (jendela jangkauan elektronik tersedia pada semua kamera kecuali F-601M)	
Seri F60, seri F55, seri F50, F-801s, F-801, F-601M, F-401x, F-401s, F-401	AF, MF		

M/A (Fokus otomatis dengan Pengaturan Manual)

Untuk memfokus menggunakan fokus otomatis dengan pengaturan manual (M/A):

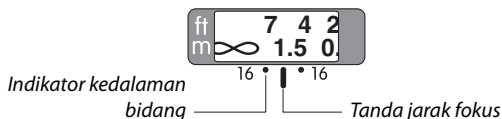
1 Geser switch mode-fokus lensa ke M/A.

2 Fokus.

Jika diinginkan, fokus otomatis dapat dibatalkan dengan memutar cincin fokus lensa sambil menekan separuh tombol pelepas rana (atau, jika kamera dilengkapi dengan tombol **AF-ON**, sementara tombol **AF-ON** ditekan). Untuk memfokus ulang menggunakan fokus otomatis, tekan separuh tombol pelepas rana atau tekan tombol **AF-ON** kembali.

■ Kedalaman Bidang

Indikator kedalaman bidang pada lensa menunjukkan perkiraan kedalaman bidang (lihat halaman 162 untuk informasi selengkapnya). Apabila kamera menawarkan pratinjau kedalaman bidang (stop turun), kedalaman bidang juga dapat dipratinjau di jendela bidik.



■ Buka

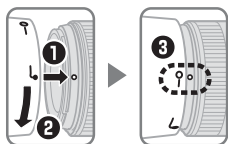
Bukaan disesuaikan menggunakan kontrol kamera.

■ Unit Lampu Kilat Terpasang


Saat menggunakan lampu kilat terpasang pada kamera yang dilengkapi dengan unit lampu kilat terpasang, potret pada jarak 0,6 m atau lebih dan lepaskan tudung lensa untuk mencegah vinyet (bayangan yang tercipta di mana ujung dari lensa menghalangi lampu kilat terpasang).

■ Tudung Lensa

Tudung lensa melindungi lensa dan mencegah masuknya berkas cahaya yang dapat menyebabkan silau atau gambar ganda.



Sejajarkan tanda kunci tudung lensa (—○) dengan tanda pemasangan tudung lensa (●) pada lensa (③).

Saat memasang atau melepaskan tudung, peganglah di dekat simbol  pada dasarnya dan hindari menggenggam terlalu kencang. Vinyet dapat terbentuk jika tudung tidak terpasang dengan benar.

Tudung dapat dibalik dan dipasang pada lensa saat tidak digunakan. Saat tudung dibalik, ia dapat dipasang dan dilepaskan dengan memutarnya sambil memegang di dekat tanda kuncinya (—○).

■ Layar Pengatur Fokus

Kamera berikut ini mendukung beragam layar pengatur fokus untuk digunakan dalam situasi berbeda.

Layar Kamera	A	B	C	E	EC-B EC-E	G1	G2	G3	G4	J	L	M	U
F6	⊙	⊙	—	⊙	—	—	—	—	—	⊙	⊙		⊙
F5+DP-30	⊙	⊙		⊙	⊙		⊙			⊙	⊙		⊙
F5+DA-30	⊙	⊙		⊙	⊙		⊙ (+0,5)			⊙	⊙		⊙

⊙: Disarankan.

○: Bayangan tampak di jendela bidik (foto tidak terpengaruh).

—: Tidak kompatibel dengan kamera.

(): Angka dalam tanda kurung memberi kompensasi pencahayaan untuk pengukuran rasio pusat. Pilih "Layar lainnya" untuk Pengaturan Kustom b6 ("Komp. layar") saat menyesuaikan kompensasi pencahayaan untuk F6; catat bahwa dengan layar selain daripada B atau E, "Layar lainnya" harus dipilih bahkan ketika nilai untuk kompensasi pencahayaan adalah 0. Kompensasi pencahayaan untuk F5 dapat disesuaikan menggunakan Pengaturan Kustom 18; lihatlah buku petunjuk kamera untuk rinciannya.

Sel kosong: Tidak cocok untuk digunakan bersama lensa ini. Catat bahwa layar tipe M dapat digunakan untuk fotomikrografi dan fotografi makro pada pembesaran 1 : 1 atau lebih tinggi.

Catatan: F5 mendukung pengukuran matriks dengan layar pengatur fokus A, B, E, EC-B/EC-E, J, dan L saja.

■ Perawatan Lensa

- Jangan memungut atau memegang lensa atau kamera hanya pada tudung lensanya.
- Jaga agar kontak CPU tetap bersih.
- Apabila gasket karet pemasangan lensa rusak, hentikan segera penggunaan dan bawalah lensa ke pusat servis resmi Nikon untuk direparasi.
- Gunakan blower untuk menghilangkan debu dan kotoran dari permukaan lensa. Untuk menghilangkan noda dan sidik jari, teteskan sedikit ethanol atau cairan pembersih lensa ke kain katun lembut dan bersih atau ke tisu pembersih lensa dan bersihkan dari tengah bergerak melingkar ke luar, usahakan agar tidak meninggalkan noda atau menyentuh kaca dengan jari Anda.
- Jangan gunakan pelarut organik seperti tiner cat atau bensin untuk membersihkan lensa.
- Tudung lensa atau filter NC dapat digunakan untuk melindungi elemen lensa depan.
- Pasang penutup depan dan belakang sebelum menyimpan lensa di kantung fleksibelnya.
- Apabila lensa tidak akan digunakan dalam waktu lama, simpanlah di tempat yang sejuk dan kering untuk mencegah jamur dan karat. Jangan menyimpan di tempat yang terkena cahaya matahari langsung atau bersama nafta atau kapur barus.
- Jaga lensa agar tetap kering. Karat pada mekanisme internal dapat menyebabkan kerusakan yang tidak dapat diperbaiki.
- Meninggalkan lensa di tempat yang sangat panas dapat merusak atau melengkungkan bagian yang terbuat dari plastik penguatan.

■ Aksesori yang Disertakan

- 58 mm Penutup Lensa Depan snap-on LC-58
- Tutup Lensa Belakang LF-4
- Tudung Bayonet HB-47
- Kantung Fleksibel Lensa CL-1013

■ Aksesori Kompatibel

- 58 mm filter ulir

■ Spesifikasi

Tipe	Lensa tipe G AF-S dengan CPU terpasang dan dudukan F
Panjang fokal	50 mm
Bukaan maksimal	f/1.8
Konstruksi lensa	7 elemen dalam 6 grup (termasuk 1 elemen lensa asferik)
Sudut gambar	<ul style="list-style-type: none">• Kamera SLR film Nikon dan D-SLR format-FX: 47 °• Kamera D-SLR Nikon format-DX: 31 ° 30 '• Kamera sistem IX240: 38 °
Informasi jarak	Output ke kamera
Memfokus	Fokus otomatis dikendalikan oleh Motor Autofocus Senyap dan cincin fokus terpisah untuk fokus manual
Indikator jarak fokus	Gradasi dalam meter dari 0,45 m hingga tak terhingga (∞)
Jarak fokus minimum	0,45 m dari bidang fokal
Bilah diafragma	7 (bukaan diafragma bulat)
Diafragma	Otomatis penuh
Kisaran bukaan	f/1.8 hingga f/16
Pengukuran	Bukaan penuh
Ukuran tambahan filter	58 mm (P=0,75 mm)
Dimensi	Diameter sekitar 72 mm × 52,5 mm (jarak dari kelepak pemasangan lensa kamera)
Berat	Sekitar 185 g

Nikon memiliki hak untuk mengubah spesifikasi dari perangkat keras sebagaimana dijelaskan dalam buku petunjuk ini kapan saja dan tanpa pemberitahuan terlebih dahulu.

■ 被写界深度表 ■ Depth of field (Metric) ■ Tiefenschärfe ■ Profondeur de champ ■ Profundidad de campo
 ■ Skärpedjup ■ Глубина резко изображаемого пространства ■ Scherptediepte ■ Profundidade de campo
 ■ Profundidade de campo ■ Profondità di campo ■ Tabulka hloubky ostrosti (m) ■ Hlbka ostrosti ■ Profunzime de câmp
 ■ Глибина різкості ■ 景深 ■ 피사계 심도 ■ Kedalaman Bidang (m)

	f/1.8	f/2	f/2.8	f/4	f/5.6	f/8	f/11	f/16
<ul style="list-style-type: none"> • 攝影距離 • Focus distance • Entfernungseinstellung • Distance de mise au point • Distância de enfoque • Fokusavstånd • Расстояние фокусировки • Scherpstelafstand • Distância de focagem • Distància de foco 	<ul style="list-style-type: none"> • Distanza di messa a fuoco • Zaostrená vzdialenosť • Zaostrená vzdialenosť • Distança focală • Дистанція фокусування • 对焦距离 • 對焦距離 • 초점 거리 • Jarak fokus 	<ul style="list-style-type: none"> • 被写界深度 • Depth of field • Tiefenschärfe • Profondeur de champ • Profundidad de campo • Skärpedjup • Глубина резко изображаемого пространства • Scherptediepte • Profundidade de campo • Profundidade de campo 	<ul style="list-style-type: none"> • Profondità di campo • Hlbka ostrosti • Hlbka ostrosti • Profunzime de câmp • Глибина різкості • 景深 • 피사계 심도 • Kedalaman Bidang 	<ul style="list-style-type: none"> • Rapporto di riproduzione • Méřtko zobrazení • Pomer reprodukcie • Rapport de reproduction • Relación de reproducción • Reproduktionsförhållande • Масштабирование • Reproductieverhouding • Razão de reprodução • Razão de reprodução 	<ul style="list-style-type: none"> • 攝影倍率 • Reproduction ratio • Abbildungsmaßstab • Rapport de reproduction • Relación de reproducción • Reproduktionsförhållande • Масштабирование • Reproductieverhouding • Razão de reprodução 	<ul style="list-style-type: none"> • 1/6.7 • 1/9.6 • 1/13.5 • 1/27.1 • 1/∞ 		
0.45	0.45 — 0.45	0.45 — 0.45	0.45 — 0.46	0.44 — 0.46	0.44 — 0.46	0.44 — 0.46	0.43 — 0.47	0.43 — 0.48
0.6	0.59 — 0.61	0.59 — 0.61	0.59 — 0.61	0.59 — 0.61	0.58 — 0.62	0.57 — 0.63	0.57 — 0.64	0.55 — 0.66
0.8	0.79 — 0.81	0.79 — 0.81	0.78 — 0.82	0.78 — 0.83	0.77 — 0.84	0.75 — 0.86	0.74 — 0.88	0.71 — 0.92
1.5	1.45 — 1.55	1.45 — 1.55	1.43 — 1.57	1.41 — 1.61	1.37 — 1.66	1.32 — 1.74	1.27 — 1.85	1.19 — 2.07
∞	43.31 — ∞	40.07 — ∞	28.65 — ∞	20.09 — ∞	14.38 — ∞	10.09 — ∞	7.37 — ∞	5.10 — ∞

■ Depth of field (Imperial)

(ft)

	Focus distance					Depth of field					Reproduction ratio		
	f/1.8	f/2	f/2.8	f/4	f/5.6	f/8	f/11	f/16					
1.75	1 ft 8 ¹² / ₁₆ in. — 1 ft 9 ⁴ / ₁₆ in.	1 ft 8 ¹² / ₁₆ in. — 1 ft 9 ⁴ / ₁₆ in.	1 ft 8 ¹² / ₁₆ in. — 1 ft 9 ⁴ / ₁₆ in.	1 ft 8 ¹⁰ / ₁₆ in. — 1 ft 9 ⁶ / ₁₆ in.	1 ft 8 ⁶ / ₁₆ in. — 1 ft 9 ¹⁰ / ₁₆ in.	1 ft 8 ⁴ / ₁₆ in. — 1 ft 9 ¹³ / ₁₆ in.	1 ft 7 ¹⁵ / ₁₆ in. — 1 ft 10 ³ / ₁₆ in.	1 ft 7 ⁹ / ₁₆ in. — 1 ft 10 ¹³ / ₁₆ in.	1/8.3				
2.5	2 ft 5 ¹⁰ / ₁₆ in. — 2 ft 6 ⁸ / ₁₆ in.	2 ft 5 ⁸ / ₁₆ in. — 2 ft 6 ⁸ / ₁₆ in.	2 ft 5 ⁶ / ₁₆ in. — 2 ft 6 ¹² / ₁₆ in.	2 ft 5 ³ / ₁₆ in. — 2 ft 6 ¹⁵ / ₁₆ in.	2 ft 4 ¹³ / ₁₆ in. — 2 ft 7 ⁵ / ₁₆ in.	2 ft 4 ⁵ / ₁₆ in. — 2 ft 8 ¹ / ₁₆ in.	2 ft 3 ¹² / ₁₆ in. — 2 ft 8 ¹² / ₁₆ in.	2 ft 2 ¹² / ₁₆ in. — 2 ft 10 ⁵ / ₁₆ in.	1/12.8				
4	3 ft 10 ¹³ / ₁₆ in. — 4 ft 1 ³ / ₁₆ in.	3 ft 10 ¹³ / ₁₆ in. — 4 ft 1 ⁵ / ₁₆ in.	3 ft 10 ⁵ / ₁₆ in. — 4 ft 1 ¹⁵ / ₁₆ in.	3 ft 9 ¹⁰ / ₁₆ in. — 4 ft 2 ¹² / ₁₆ in.	3 ft 8 ¹⁰ / ₁₆ in. — 4 ft 3 ¹⁵ / ₁₆ in.	3 ft 7 ⁷ / ₁₆ in. — 4 ft 5 ¹⁴ / ₁₆ in.	3 ft 5 ¹⁴ / ₁₆ in. — 4 ft 8 ⁶ / ₁₆ in.	3 ft 3 ¹⁰ / ₁₆ in. — 5 ft 1 ⁷ / ₁₆ in.	1/21.7				
7	6 ft 8 ⁴ / ₁₆ in. — 7 ft 4 ¹ / ₁₆ in.	6 ft 8 ¹ / ₁₆ in. — 7 ft 4 ⁷ / ₁₆ in.	6 ft 6 ¹⁰ / ₁₆ in. — 7 ft 6 ⁶ / ₁₆ in.	6 ft 4 ⁷ / ₁₆ in. — 7 ft 9 ⁶ / ₁₆ in.	6 ft 1 ¹³ / ₁₆ in. — 8 ft 1 ¹¹ / ₁₆ in.	5 ft 10 ³ / ₁₆ in. — 8 ft 9 ² / ₁₆ in.	5 ft 6 ² / ₁₆ in. — 9 ft 8 ³ / ₁₆ in.	5 ft 8 ⁸ / ₁₆ in. — 11 ft 9 ⁶ / ₁₆ in.	1/39.4				
∞	142 ft 1 ³ / ₁₆ in. — ∞	131 ft 5 ¹⁰ / ₁₆ in. — ∞	94 ft — ∞	65 ft 10 ¹³ / ₁₆ in. — ∞	47 ft 1 ¹⁵ / ₁₆ in. — ∞	33 ft 1 ⁵ / ₁₆ in. — ∞	24 ft 2 ¹ / ₁₆ in. — ∞	16 ft 8 ¹⁰ / ₁₆ in. — ∞	1/∞				

Nikon

使用説明書の内容が破損などによって判読できなくなったときは、ニコンサービス機関にて新しい使用説明書をお求め下さい（有料）。

No reproduction in any form of this manual, in whole or in part (except for brief quotation in critical articles or reviews), may be made without written authorization from NIKON CORPORATION.



NIKON CORPORATION

Printed in China

© 2011 Nikon Corporation

SB1F04(J0)
7MAA79J0-04 ▲G02