

Nikon



1 NIKKOR

VR 10-30mm f/3.5-5.6

使用説明書

User's Manual

Benutzerhandbuch

Manuel d'utilisation

Manual del usuario

Användarhandbok

Руководство пользователя

Gebruikshandleiding

Manual do utilizador

Manual do usuário

Manuale d'uso

Návod k obsluze

Užívateľská príručka

Manualul utilizatorului

Посібник користувача

使用说明书

使用説明書

사용설명서

Manual bagi Pengguna

Jp

En

De

Fr

Es

Sv

Ru

Nl

Pt

Pb

It

Cz

Sk

Ro

Ua

Ck

Ch

Kr

Id

安全上のご注意

ご使用前に「安全上のご注意」をよくお読みのうえ、正しくお使いください。この「安全上のご注意」は製品を安全に正しく使用していただき、あなたや他の人々への危害や財産への損害を未然に防止するために、重要な内容を記載しています。お読みになった後は、お使いになる方がいつでも見られる所に必ず保管してください。

表示について

表示と意味は次のようになっています。



警告

この表示を無視して、誤った取り扱いをすると、人が死亡または重傷を負う可能性が想定される内容を示しています。



注意

この表示を無視して、誤った取り扱いをすると、人が傷害を負う可能性が想定される内容および物的損害の発生が想定される内容を示しています。

お守りいただく内容の種類を、次の絵表示で区分し、説明しています。

絵表示の例











△記号は、注意（警告を含む）を促す内容を告げるものです。図の中や近くに具体的な注意内容（左図の場合は感電注意）が描かれています。









⊘記号は、禁止の行為（してはいけないこと）を告げるものです。図の中や近くに具体的な禁止内容（左図の場合は分解禁止）が描かれています。

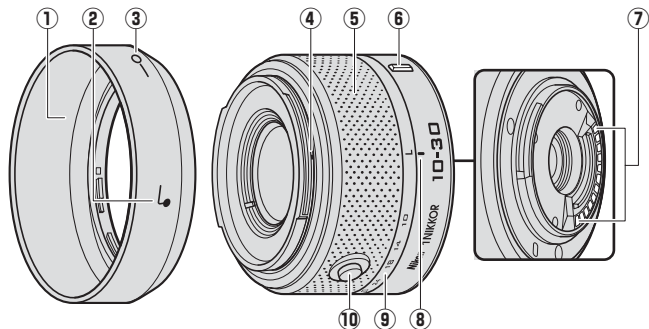


●記号は、行為を強制すること（必ずすること）を告げるものです。図の中や近くに具体的な強制内容（左図の場合は電池を取り出す）が描かれています。

⚠ 警告	
 分解禁止	分解したり、修理や改造をしないこと 感電したり、異常動作をしてケガの原因となります。
 接触禁止	落下などによって破損し、内部が露出したときは、露出部に手を触れないこと
 すぐに 修理依頼を	感電したり、破損部でケガをする原因となります。 カメラの電池を抜いて、販売店またはニコンサービス機関に修理を依頼してください。
 電池を取る	熱くなる、煙が出る、こげ臭いなどの異常時は、速やかにカメラの電池を取り出すこと
 すぐに 修理依頼を	そのまま使用すると火災、やけどの原因となります。電池を取り出す際、やけどに充分注意してください。電池を抜いて、販売店またはニコンサービス機関に修理を依頼してください。
 水かけ禁止	水につけたり、水をかけたり、雨にぬらしたりしないこと 発火したり感電の原因となります。
 使用禁止	引火、爆発のおそれのある場所では使用しないこと プロパンガス・ガソリンなど引火性ガスや粉塵の発生する場所で使用すると、爆発や火災の原因となります。
 見ないこと	レンズまたはカメラで直接太陽や強い光を見ないこと 失明や視力障害の原因となります。

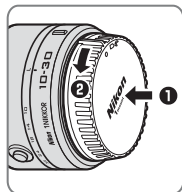
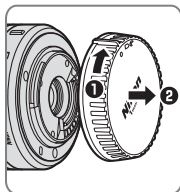
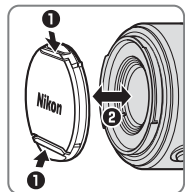
⚠ 注意	
 感電注意	ぬれた手でさわらないこと 感電の原因になることがあります。
 放置禁止	製品は幼児の手の届かないところに置くこと ケガの原因になることがあります。
 使用注意	逆光撮影では、太陽を画角から充分にずらすこと 太陽光がカメラ内部で焦点を結び、火災の原因になることがあります。画角から太陽をわずかに外しても火災の原因になることがあります。
 保管注意	使用しないときは、レンズにキャップをつけるか太陽光のあたらない所に保管すること 太陽光が焦点を結び、火災の原因になることがあります。
 移動注意	三脚にカメラやレンズを取り付けたまま移動しないこと 転倒したりぶついたりしてケガの原因になることがあります。
 放置禁止	窓を閉め切った自動車の中や直射日光が当たる場所など、異常に温度が高くなる場所に放置しないこと 内部の部品に悪い影響を与え、火災の原因になることがあります。

各部の名称



- ① フード※P. 6
- ② フード取り付け指標P. 6
- ③ フードセット指標P. 6
- ④ フード着脱指標
- ⑤ ズームリングP. 5
- ⑥ レンズ着脱指標
- ⑦ CPU信号接点
- ⑧ 焦点距離目盛指標
- ⑨ 焦点距離目盛
- ⑩ ズームリングボタンP. 5

※フードは別売です。



このたびは1ニッコールレンズをお買い上げくださりまして、誠にありがとうございます。ご使用前に、この使用説明書およびカメラの説明書をよくお読みの上、正しくお使いください。

- ・ このレンズは、レンズ交換式デジタルカメラ（Nikon 1）専用です。撮影画角は、35mm判換算で約2.7倍の焦点距離に相当する画角になります。

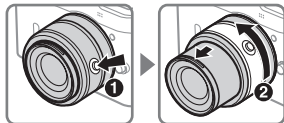
■ カメラへの取り付け方・取り外し方

カメラへの取り付け方・取り外し方については、カメラの説明書をご覧ください。

- ・ レンズ着脱時は、ズームリングボタンを押さないようにご注意ください。

■ 沈胴機構

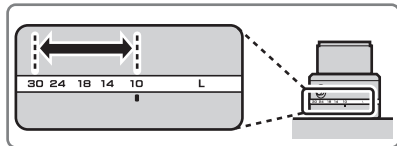
レンズを使用しないとき、鏡筒長を短くできます。



- ・ レンズを使用するときは、ズームリングボタンを押しながら（①）矢印の方向に回します（②）。ズームリングのロックが解除され、レンズが繰り出します。
- ・ レンズを収納するときは、ズームリングボタンを押しながら、解除時と逆方向に回します。レンズが鏡筒に収納され、ズームリングがロックされます。

■ ズーミング

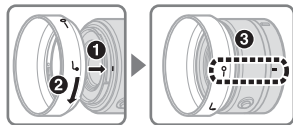
- ・ ズーミングを行うには、ズームリングを回転させます。
- ・ 焦点距離目盛が10-30の範囲内でのみ撮影できます。



■ フード（別売）の使い方

画像に悪影響を及ぼす光線をカットし、レンズ面の保護にも役立ちます。

取り付け方



- ・ 焦点距離目盛指標（●）とフードセット指標（○）が合っていることを確認してください（③）。
- ・ フードが正しく取り付けられないと画像にケラレを生じますのでご注意ください。
- ・ 収納時はフードを逆向きにしてレンズに取り付けられます。

■ その他の設定

次の設定は、カメラ側で行ってください。

- ・ 絞り値
- ・ フォーカスモード
- ・ 手ブレ補正機能（NORMAL/ACTIVE/OFF）
NORMALモードとACTIVEモードの2種類の手ブレ補正に対応しています。

■ レンズのお手入れと取り扱い上のご注意

- ・ フード（別売）をレンズに装着した状態で、フードだけを持たないでください。
- ・ CPU信号接点は汚さないようにご注意ください。
- ・ レンズ面の清掃は、ホコリを拭う程度にしてください。指紋がついたときは、柔らかい清潔な木綿の布に無水アルコール（エタノール）または市販のレンズクリーナーを少量湿らせ、レンズの中心から外周へ渦巻状に、拭きムラ、拭き残りのないように注意して拭いてください。
- ・ シンナーやベンジンなどの有機溶剤は絶対に使用しないでください。
- ・ レンズ表面の汚れや傷を防ぐためには、NCフィルターをお使いいただけます。また、レンズのフードも役立ちます。
- ・ レンズをケースなどに入れるときは、必ずレンズキャップと裏ぶたを取り付けてください。
- ・ レンズを長期間使用しないときは、カビやサビを防ぐために、高温多湿のところを避けて風通しのよい場所に保管してください。また、直射日光のあたるところ、ナフタリンや樟脳のあるところも避けてください。
- ・ レンズを水に濡らすと、部品がサビつくなどして故障の原因となりますのでご注意ください。
- ・ ストープの前など、高温になるところに置かないでください。極端に温度が高くなると、外観の一部に使用している強化プラスチックが変形することがあります。

■ 付属アクセサリ

- ・ 40.5mmスプリング式レンズキャップ LC-N40.5
- ・ 裏ぶた LF-N1000

■ 使用できるアクセサリ

- ・ バヨネットフード HB-N101
- ・ 40.5mmネジ込み式フィルター
- ・ セミソフトケース CL-N101

■ 仕様

型式	1マウントレンズ
焦点距離	10 mm—30 mm
最大口径比	1 : 3.5—5.6
レンズ構成	9群12枚(非球面レンズ3枚)
画角	77° —29° 40'
手ブレ補正	ボイスコイルモーター(VCM)による レンズシフト方式
最短撮影距離	撮像面から0.2 m (ズーム全域)
絞り羽根枚数	7枚(円形絞り)
絞り方式	自動絞り
絞りの範囲	<ul style="list-style-type: none"> ・ 焦点距離10 mm時 : f/3.5—16 ・ 焦点距離30 mm時 : f/5.6—16
アタッチメント サイズ	40.5 mm (P=0.5 mm)
寸法	約57.5 mm (最大径) × 42 mm (レ ンズマウント基準面からレンズ先端 まで、沈胴時)
質量	約115 g

※ 仕様、外観の一部を、改善のため予告なく変更することがあります。

For Your Safety

CAUTIONS

Do not disassemble.

Touching the internal parts of the camera or lens could result in injury. In the event of malfunction, the product should be repaired only by a qualified technician. Should the product break open as the result of a fall or other accident, remove the camera battery and/or disconnect the AC adapter and then take the product to a Nikon-authorized service center for inspection.

Turn the camera off immediately in the event of malfunction.

Should you notice smoke or an unusual smell coming from the equipment, immediately unplug the AC adapter and remove the camera battery, taking care to avoid burns. Continued operation could result in fire or injury. After removing the battery, take the equipment to a Nikon-authorized service center for inspection.

Do not use in the presence of flammable gas.

Operating electronic equipment in the presence of flammable gas could result in explosion or fire.

Do not look at the sun through the lens or the camera viewfinder.

Viewing the sun or other bright light source through the lens or viewfinder could cause permanent visual impairment.

Keep out of reach of children.

Failure to observe this precaution could result in injury.

Observe the following precautions when handling the lens and camera:

- Keep the lens and camera dry. Failure to observe this precaution could result in fire or electric shock.
- Do not handle the lens or camera with wet hands. Failure to observe this precaution could result in electric shock.
- Keep the sun well out of the frame when shooting backlit subjects. Sunlight focused into the camera when the sun is in or close to the frame could cause a fire.
- If the lens will not be used for an extended period, attach the front and rear lens caps and store the lens out of direct sunlight. If left in direct sunlight, the lens could focus the sun's rays onto flammable objects, causing fire.

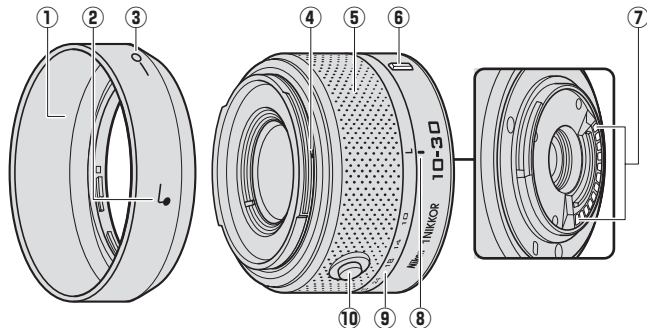
Do not carry tripods with a lens or camera attached.

You could trip or accidentally strike others, resulting in injury.

Do not leave the lens where it will be exposed to extremely high temperatures, such as in an enclosed automobile or in direct sunlight.

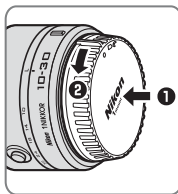
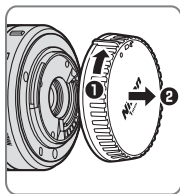
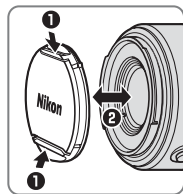
Failure to observe this precaution could adversely affect the lens' internal parts, causing fire.

Parts of the Lens



- ① Lens hood * 11
- ② Lens hood alignment mark... 11
- ③ Lens hood lock mark 11
- ④ Lens hood mounting mark
- ⑤ Zoom ring 10
- ⑥ Lens mounting mark
- ⑦ CPU contacts
- ⑧ Focal length mark
- ⑨ Focal length scale
- ⑩ Retractable lens barrel button 10

*Optional.



Thank you for your purchase of a 1 NIKKOR VR 10-30mm f/3.5-5.6 lens. Before using this product, please carefully read both these instructions and the camera manual.

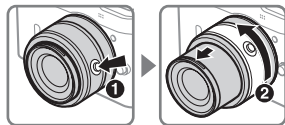
Note: 1 NIKKOR lenses are exclusively for Nikon 1 interchangeable lens format digital cameras. The angle of view is equivalent to a 35 mm format lens with a focal length about $2.7 \times$ longer.

■ Attachment and Removal

See the camera manual.

Note: Be careful not to press the retractable lens barrel button while attaching or removing the lens.

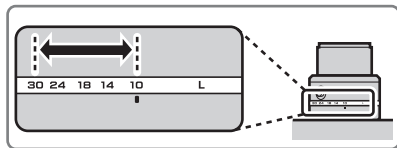
■ Retractable Lens Mechanism



To unlock the zoom ring and extend the lens for use, press the retractable lens barrel button (1) and rotate the zoom ring in the direction shown in Figure 2. The lens can be retracted and the zoom ring locked by pressing the retractable lens barrel button and rotating the zoom ring in the opposite direction.

■ Zoom

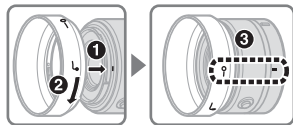
Use the zoom ring to zoom in and out. Photographs can be taken only when the focal length scale is between 10 and 30 mm.



■ Using an Optional Lens Hood

Lens hoods protect the lens and block stray light that would otherwise cause flare or ghosting.

Attaching a Lens Hood



- Align the lens hood lock mark (—○) with the focal length mark (●) on the lens (③).
- Vignetting may occur if the hood is not correctly attached.
- The hood can be reversed and mounted on the lens when not in use.

■ Other Settings

Use the camera to:

- Adjust aperture
- Control focus
- Vibration Reduction (NORMAL/ACTIVE/OFF)
This lens supports both normal and active vibration reduction.

■ Lens Care

- When using an optional lens hood, do not pick up or hold the lens or camera using only the hood.
- Keep the CPU contacts clean.
- Use a blower to remove dust and lint from the lens surfaces. To remove smudges and fingerprints, apply a small amount of ethanol or lens cleaner to a soft, clean cotton cloth or lens-cleaning tissue and clean from the center outwards using a circular motion, taking care not to leave smears or touch the glass with your fingers.
- Never use organic solvents such as paint thinner or benzene to clean the lens.
- The lens hood or NC filters can be used to protect the front lens element.
- Attach the front and rear caps when the lens is not in use.
- If the lens will not be used for an extended period, store it in a cool, dry location to prevent mold and rust. Do not store in direct sunlight or with naphtha or camphor moth balls.
- Keep the lens dry. Rusting of the internal mechanism can cause irreparable damage.
- Leaving the lens in extremely hot locations could damage or warp parts made from reinforced plastic.

■ Supplied Accessories

- 40.5 mm snap-on Front Lens Cap LC-N40.5
- Rear Lens Cap LF-N1000

■ Compatible Accessories

- Bayonet Hood HB-N101
- 40.5 mm screw-on filters
- Semi-soft Case CL-N101

■ Specifications

Type	1 mount lens
Focal length	10–30 mm
Maximum aperture	f/3.5–5.6
Lens construction	12 elements in 9 groups (including 3 aspherical lens elements)
Angle of view	77°–29° 40'
Vibration reduction	Lens shift using voice coil motors (VCMs)
Minimum focus distance	0.2 m (0.7 ft) from focal plane at all zoom positions
Diaphragm blades	7 (rounded diaphragm opening)
Diaphragm	Fully automatic
Aperture range	<ul style="list-style-type: none"> • 10 mm focal length: f/3.5 to f/16 • 30 mm focal length: f/5.6 to f/16
Filter-attachment size	40.5 mm (P=0.5 mm)
Dimensions	Approx. 57.5 mm diameter × 42 mm (distance from camera lens mount flange when lens is retracted)
Weight	Approx. 115 g (4.1 oz)

Nikon reserves the right to change the specifications of the hardware described in this manual at any time and without prior notice.

Für Ihre Sicherheit

SICHERHEITSHINWEISE

Nehmen Sie das Objektiv nicht auseinander.

Berühren Sie niemals Teile im Gehäuseinneren; Sie könnten sich verletzen. Im Falle einer Fehlfunktion sollte das Produkt ausschließlich von einer fachkundigen Person repariert werden. Falls das Gehäuse der Kamera einmal durch einen Sturz oder andere äußere Einwirkungen beschädigt wird, entfernen Sie Akku oder Netzadapter und wenden sich zur Reparatur an Ihren Fachhändler oder an den Nikon-Kundendienst.

Schalten Sie die Kamera im Falle einer Fehlfunktion unverzüglich aus.

Bei Rauch oder ungewohnter Geruchsentwicklung, für die Kamera, Objektiv oder Netzadapter die Ursache sind, sollten Sie sofort den Netzadapter vom Stromnetz trennen und den Akku aus der Kamera entnehmen, um möglichen Verbrennungen vorzubeugen. Geben Sie dabei acht, dass Sie sich nicht verbrennen. Der fortgesetzte Betrieb könnte zu einem Brand oder zu Verletzungen führen. Bringen Sie nach Entnahme des Akkus die betroffenen Geräte zur Inspektion zum Nikon-Kundendienst.

Benutzen Sie die Kamera nicht in der Nähe von brennbarem Gas.

Der Betrieb von Elektrogeräten in der Nähe von brennbarem Gas könnte zu einer Explosion oder zu einem Brand führen.

Richten Sie Objektiv oder Kamera niemals direkt auf die Sonne, wenn Sie durch den Sucher bzw. durch das Objektiv schauen.

Schauen Sie niemals durch den Sucher oder das Objektiv direkt in die Sonne oder eine andere helle Lichtquelle - das helle Licht kann bleibende Schäden am Auge verursachen.

Achten Sie darauf, dass Sie Kamera und Zubehör außerhalb der Reichweite von Kindern aufbewahrt werden.

Ein Nichtbeachten dieser Vorsichtsmaßnahme kann zu Verletzungen führen.

Beachten Sie die folgenden Vorsichtsmaßnahmen beim Umgang mit Kamera und Objektiv:

- Halten Sie Objektiv und Kamera stets trocken. Ein Nichtbeachten dieser Vorsichtsmaßnahme kann zu einem Brand oder einem Stromschlag führen.
- Bedienen Sie die Kamera oder das Objektiv nicht mit nassen Händen. Ein Nichtbeachten dieser Vorsichtsmaßnahme kann zu einem Stromschlag führen.
- Halten Sie die Sonne aus dem Bildfeld, wenn Sie Motive im Gegenlicht fotografieren. Wenn sich die Sonne im Bildausschnitt oder in unmittelbarer Nähe des Bildausschnittes befindet, werden die einfallenden Sonnenstrahlen durch das Linsensystem wie von einem Brennglas gebündelt und können einen Brand im Kameragehäuse verursachen.
- Wird das Objektiv für längere Zeit nicht verwendet, bringen Sie den vorderen und hinteren Objektivdeckel an und bewahren Sie das Objektiv an einem Ort ohne direkte Sonneneinstrahlung auf. Wird es in direktem Sonnenlicht aufbewahrt, könnte das Objektiv die Sonnenstrahlen wie ein Brennglas auf brennbare Gegenstände fokussieren und entzünden.

Tragen Sie Stative nicht mit aufgesetzter Kamera oder aufgesetztem Objektiv.

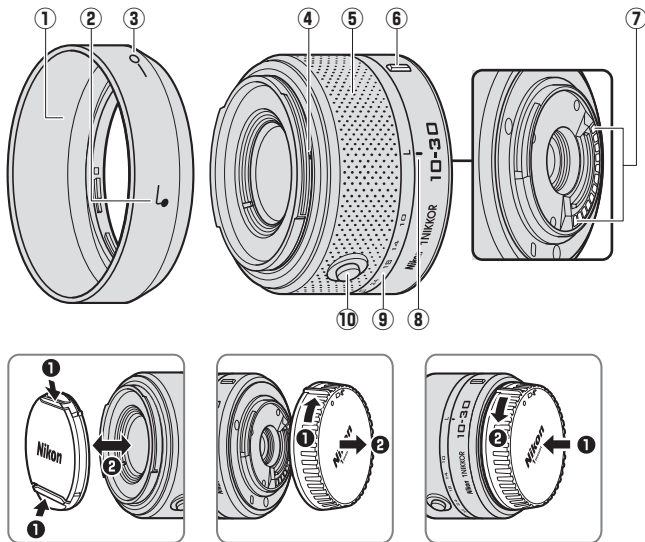
Andernfalls besteht die Gefahr, dass Sie stolpern und fallen oder andere Personen damit verletzen.

Bewahren Sie das Objektiv nicht an Orten auf, an denen es extrem hohen Temperaturen ausgesetzt ist, wie beispielsweise in einem geschlossenen Auto oder direkt in der Sonne.

Andernfalls können die Bauteile im Inneren des Objektivs beschädigt werden und es kann zu einem Brand kommen.

Objektivkomponenten

De



- ① Gegenlichtblende * 16
- ② Markierung für die Ausrichtung der Gegenlichtblende 16
- ③ Markierung für die Arretierung der Gegenlichtblende 16
- ④ Markierung für das Ansetzen der Gegenlichtblende
- ⑤ Zoomring 15
- ⑥ Markierung für die Ausrichtung des Objektivs
- ⑦ CPU-Kontakte
- ⑧ Markierung für Brennweitenskala
- ⑨ Brennweitenskala
- ⑩ Tubusentriegelung 15

*optional

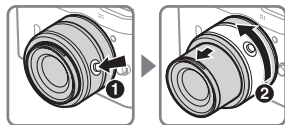
Vielen Dank, dass Sie sich für ein 1-NIKKOR VR 10-30 mm 1:3,5-5,6 entschieden haben. Bitte lesen Sie vor der Verwendung dieses Produktes sowohl diese Anleitung als auch das Handbuch der Kamera sorgfältig.
Hinweis: 1-NIKKOR-Objektive sind ausschließlich für Digitalkameras mit Wechselobjektiven vom Format Nikon 1 ausgelegt. Der Bildwinkel entspricht dem eines Objektivs mit einer etwa 2,7-mal längeren Brennweite an einer Kleinbildkamera.

■ Ansetzen und Abnehmen des Objektivs

Informationen zum Ansetzen und Abnehmen des Objektivs finden Sie im Kamerahandbuch.

Hinweis: Achten Sie darauf, nicht die Tubusentriegelung zu betätigen, wenn Sie das Objektiv ansetzen oder abnehmen.

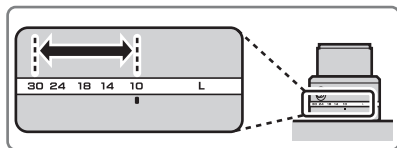
■ Objektivinzugsmechanismus



Um den Zoomring zu entsperren und das Objektiv an die Kamera anzusetzen, drücken Sie die Tubusentriegelung (1) und drehen Sie den Zoomring in die in der Abbildung (2) gezeigte Richtung. Das Objektiv kann nun eingezogen werden. Der Zoomring wird wieder gesperrt, indem die Tubusentriegelung betätigt und der Zoomring in die entgegengesetzte Richtung gedreht wird.

■ Zoomen

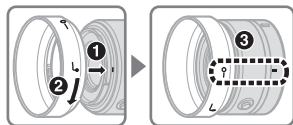
Verwenden Sie den Zoomring, um ein- oder auszuzoomen. Es können nur dann Bilder aufgenommen werden, wenn der Wert auf der Brennweitskala zwischen 10 und 30 mm liegt.



■ Verwendung der optionalen Gegenlichtblende

Gegenlichtblenden schützen das Objektiv und verhindern, dass einfallendes Streulicht den Bildkontrast mindert und Blendenflecke oder Geisterbilder erzeugt.

Anbringen der Gegenlichtblende



- Richten Sie die Markierung für die Arretierung der Gegenlichtblende (—○) an der objektivseitigen Markierung für die Brennweitenskala (●) aus (3).
- Bei falschem Anbringen der Gegenlichtblende kann es zu Vignettierungen kommen.
- Die Gegenlichtblende kann umgekehrt auf dem Objektiv angebracht werden, wenn sie nicht verwendet wird.

■ Weitere Einstellungen

Nehmen Sie folgende Einstellungen an der Kamera vor:

- Wahl der Blende
- Die Scharfeinstellung
- Bildstabilisator (NORMAL/ACTIVE/AUS)
Dieses Objektiv unterstützt sowohl den normalen als auch den aktiven Bildstabilisator.

■ Pflege des Objektivs

- Halten oder heben Sie das Objektiv oder die Kamera nicht an der angesetzten Gegenlichtblende.
- Halten Sie die CPU-Kontakte sauber.
- Verwenden Sie einen Blasebalg, um Staub und Verunreinigungen vom Objektiv zu entfernen. Um Schmierflecke und Fingerabdrücke zu entfernen, bringen Sie eine kleine Menge Ethanol oder Objektivreiniger auf ein weiches, sauberes Baumwolltuch oder ein Objektivreinigungstuch auf und reinigen Sie das Objektiv mit Kreisbewegungen von der Mitte nach außen. Achten Sie dabei darauf, dass keine Schmierflecke verbleiben und dass Sie das Glas nicht mit den Fingern berühren.
- Verwenden Sie niemals organische Lösungsmittel wie Verdünner oder Waschbenzin zur Reinigung des Objektivs.
- Zum Schutz der Frontlinse kann die Gegenlichtblende oder ein Klarglasfilter (NC) verwendet werden.
- Bringen Sie den vorderen und den hinteren Objektivdeckel auf dem Objektiv an, wenn Sie es nicht benutzen.
- Wenn das Objektiv für längere Zeit nicht verwendet wird, lagern Sie es an einem kühlen, trockenen Ort, um Schimmel und Korrosion zu vermeiden. Bewahren Sie das Objektiv nicht direkt in der Sonne oder mit Mottenkugeln aus Naphtha oder Kampfer auf.
- Halten Sie das Objektiv stets trocken. Eindringendes Wasser von Bauteilen im Objektivinneren führen und das Objektiv irreparabel schädigen.
- Bewahren Sie das Objektiv nicht an heißen Orten auf. Ansonsten können sich Teile aus verstärktem Kunststoff verformen oder beschädigt werden.

■ Im Lieferumfang enthaltenes Zubehör

- Vorderer Objektivdeckel LC-N40.5 mit Schnappverschluss (40,5 mm)
- Hinterer Objektivdeckel LF-N1000

■ Kompatibles Zubehör

- Bajonett-Gegenlichtblende HB-N101
- 40,5-mm-Schraubfilter
- Objektivbeutel CL-N101

■ Technische Daten

Typ	Objektiv mit 1-Bajonettanschluss
Brennweite	10–30 mm
Lichtstärke	1:3,5–5,6
Optischer Aufbau	12 Elemente in 9 Gruppen (einschließlich 3 asphärischer Linsen)
Bildwinkel	77°–29° 40'
Bildstabilisator	Bewegliche Linsengruppe mit Voice-Coil-Motoren (VCMs)
Naheinstellgrenze	0,2 m von der Sensorebene gemessen, bei allen Zoompositionen
Blendenlamellen	7 (abgerundet)
Blendensteuerung	Vollautomatisch
Blendenbereich	• 10 mm Brennweite: 3,5 bis 16 • 30 mm Brennweite: 5,6 bis 16
Filtergewinde	40,5 mm (P=0,5 mm)
Abmessungen	ca. 57,5 mm × 42 mm (Durchmesser × Länge ab Bajonettauflage bei eingezogenem Objektiv)
Gewicht	ca. 115 g

Änderungen und Irrtümer vorbehalten.

Pour votre sécurité

ATTENTION

Ne pas démonter.

Toucher les parties internes de l'appareil photo ou de l'objectif peut provoquer des blessures. En cas de dysfonctionnement, le produit devra être réparé par un technicien qualifié uniquement. Si le produit s'ouvre à cause d'une chute ou de tout autre accident, retirez l'accumulateur de l'appareil photo et/ou débranchez l'adaptateur secteur et confiez le produit à un centre Nikon agréé pour le faire vérifier.

Mettre immédiatement l'appareil hors tension en cas de dysfonctionnement.

Si vous détectez de la fumée ou une odeur inhabituelle provenant de l'équipement, débranchez immédiatement l'adaptateur secteur et retirez l'accumulateur de l'appareil photo, tout en prenant soin de ne pas vous brûler. Poursuivre son utilisation peut provoquer un incendie ou des blessures. Après avoir retiré l'accumulateur, confiez l'équipement à un centre Nikon agréé pour le faire vérifier.

Ne pas utiliser en présence de gaz inflammable.

L'utilisation d'équipement électronique en présence d'un gaz inflammable peut provoquer une explosion ou un incendie.

Ne pas regarder le soleil avec l'objectif ou le viseur de l'appareil photo.

Regarder le soleil ou toute autre source lumineuse intense avec l'objectif ou le viseur peut provoquer des troubles de la vision irréversibles.

Tenir éloigné des enfants.

Le non-respect de cette précaution peut provoquer des blessures.

Suivre les précautions ci-dessous lors de la manipulation de l'objectif et de l'appareil photo :

- Tenir l'objectif et l'appareil photo au sec. Le non-respect de cette précaution peut provoquer un incendie ou un choc électrique.
- Ne pas manipuler l'objectif ou l'appareil photo avec des mains mouillées. Le non-respect de cette précaution peut provoquer un choc électrique.
- Ne pas inclure le soleil dans le cadrage lors de la prise de vue de sujets en contre-jour. La concentration de la lumière du soleil dans l'appareil photo lorsque le soleil est dans ou à proximité du champ de l'image peut provoquer un incendie.
- Si vous n'avez pas l'intention d'utiliser l'objectif pendant une période prolongée, fixez les bouchons avant et arrière et rangez l'objectif hors de la lumière directe du soleil. Si l'objectif est laissé en contact direct avec la lumière du soleil, les rayons peuvent toucher des objets inflammables, provoquant ainsi un incendie.

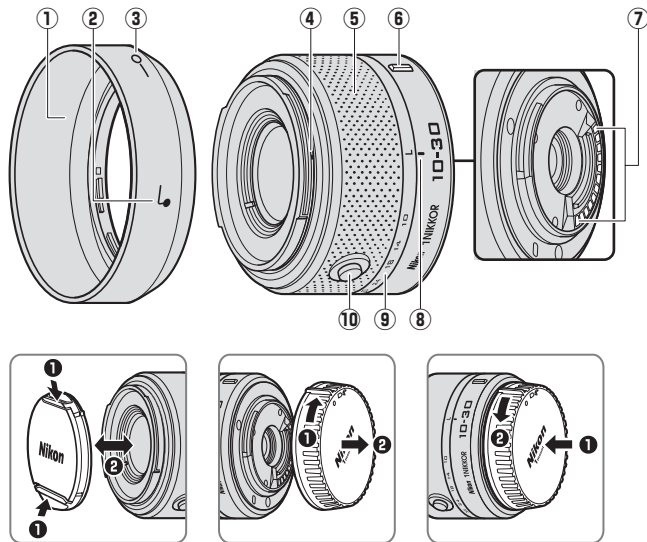
Ne pas porter un trépied sur lequel un objectif ou l'appareil photo est fixé.

Vous risqueriez de trébucher ou de frapper accidentellement des personnes, provoquant ainsi des blessures.

Ne pas laisser l'objectif là où il serait exposé à des températures élevées, comme une voiture fermée ou à la lumière directe du soleil.

Le non-respect de cette précaution peut avoir des répercussions sur les parties internes de l'objectif, pouvant provoquer un incendie.

■ Parties de l'objectif



- ① Parasoleil * 21
- ② Repère d'alignement du parasoleil 21
- ③ Repère de verrouillage du parasoleil 21
- ④ Repère de montage du parasoleil
- ⑤ Bague de zoom 20
- ⑥ Repère de montage de l'objectif
- ⑦ Contacts du microprocesseur
- ⑧ Repère de l'échelle des focales
- ⑨ Échelle des focales
- ⑩ Commande de déverrouillage de l'objectif rétractable.... 20

*Optionnel.

Nous vous remercions d'avoir acheté un objectif 1 NIKKOR VR 10-30mm f/3.5-5.6. Avant d'utiliser ce produit, veuillez lire attentivement à la fois ces instructions et le manuel de l'appareil photo.

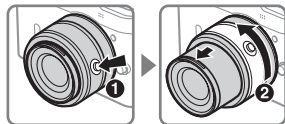
Remarque : Les objectifs 1 NIKKOR sont destinés exclusivement aux appareils photo numériques à objectif interchangeable Nikon 1. Son angle de champ est équivalent à celui d'un objectif 24x36 mm doté d'une focale environ 2,7 x plus longue.

■ Fixation et retrait

Reportez-vous au manuel de l'appareil photo.

Remarque : faites attention de ne pas appuyer sur la commande de déverrouillage de l'objectif rétractable lorsque vous fixez ou retirez l'objectif.

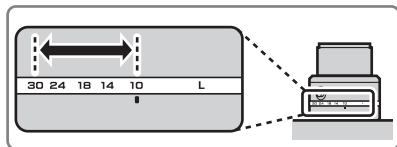
■ Mécanisme d'objectif rétractable



Pour déverrouiller la bague de zoom et sortir l'objectif afin de pouvoir l'utiliser, appuyez sur la commande de déverrouillage de l'objectif rétractable (1) et tournez la bague de zoom dans le sens indiqué dans la Figure 2. Vous pouvez rétracter l'objectif et verrouiller la bague de zoom en réappuyant sur la commande de déverrouillage de l'objectif rétractable et en tournant la bague de zoom dans le sens inverse.

■ Zoom

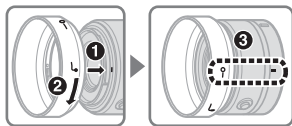
Utilisez la bague de zoom pour effectuer des zooms avant et arrière. Il n'est possible de prendre des photos que lorsque l'échelle des focales est entre 10 et 30 mm.



■ Utilisation d'un parasoleil optionnel

Le parasoleil protège l'objectif et bloque la lumière diffuse pouvant causer de la lumière parasite ou une image fantôme.

Fixation d'un parasoleil



- Alignez le repère de verrouillage du parasoleil (—○) sur le repère de l'échelle des focales (●) sur l'objectif (③).
- Un vignettage peut se produire si le parasoleil n'est pas fixé correctement.
- Le parasoleil peut être retourné et monté sur l'objectif lorsqu'il n'est pas utilisé.

■ Autres réglages

Utilisez l'appareil photo pour :

- Régler l'ouverture
- Contrôler la mise au point
- Réduction de vibration (MODE NORMAL/MODE ACTIF/DÉSACTIVÉE)

Cet objectif prend en charge la réduction de vibration à la fois en mode Normal et en mode Actif.

■ Entretien de l'objectif

- Si vous utilisez un parasoleil optionnel, ne prenez pas ou ne tenez pas l'objectif ou l'appareil photo en saisissant uniquement le parasoleil.
- Maintenez les contacts du microprocesseur propres.
- Utilisez une soufflette pour enlever la poussière et les peluches sur la surface de l'objectif. Pour effacer les taches et les traces de doigt, imprégnez un morceau de tissu propre en coton avec une petite quantité d'éthanol ou de nettoyant pour objectif ou utilisez une lingette de nettoyage d'objectif, et nettoyez avec un mouvement circulaire à partir du centre vers l'extérieur, tout en prenant soin de ne pas laisser de taches, ni de toucher le verre avec vos doigts.
- N'utilisez jamais de solvants organiques comme un diluant à peinture ou du benzène pour nettoyer l'objectif.
- Le parasoleil ou les filtres NC peuvent être utilisés pour protéger la lentille frontale.
- Fixez les bouchons avant et arrière si vous n'utilisez pas l'objectif.
- Si vous n'avez pas l'intention d'utiliser l'objectif pendant une période prolongée, rangez-le dans un endroit frais et sec pour éviter la moisissure et la rouille. Ne le rangez pas à la lumière directe du soleil ou avec des boules antimites de naphthaline ou de camphre.
- Tenez l'objectif au sec. La formation de rouille sur le mécanisme interne peut causer des dégâts irréparables.
- Laisser l'objectif dans des endroits extrêmement chauds peut endommager ou déformer les éléments composés de plastique renforcé.

■ Accessoires fournis

- Bouchon avant d'objectif encliquetable 40,5 mm LC-N40.5
- Bouchon arrière d'objectif LF-N1000

■ Accessoires compatibles

- Parasoleil à baionnette HB-N101
- Filtres à vis 40,5 mm
- Étui semi-souple CL-N101

■ Caractéristiques

Type	Objectif à monture 1
Focale	10–30 mm
Ouverture maximale	f/3.5–5.6
Construction optique	12 lentilles en 9 groupes (dont 3 lentilles asphériques)
Angle de champ	77°–29° 40'
Réduction de vibration	Décentrement avec voix coil motors (VCMs)
Distance minimale de mise au point	0,2 m à partir du plan focal quel que soit le réglage du zoom
Lamelles de diaphragme	7 (diaphragme circulaire)
Diaphragme	Intégralement automatique
Plage des ouvertures	<ul style="list-style-type: none"> • Focale 10 mm : f/3.5 à f/16 • Focale 30 mm : f/5.6 à f/16
Diamètre de fixation pour filtre	40,5 mm (P=0,5 mm)
Dimensions	Environ 57,5 mm de diamètre × 42 mm (distance à partir du plan d'appui de la monture d'objectif de l'appareil photo lorsque l'objectif est rétracté)
Poids	Environ 115 g

Nikon se réserve le droit de modifier les caractéristiques du matériel décrit dans ce manuel à tout moment et sans préavis.

Por su seguridad

PRECAUCIONES

No desarmar.

Tocar las piezas internas de la cámara o el objetivo podría resultar en lesiones. En caso de mal funcionamiento, el producto debe ser reparado solamente por un técnico cualificado. Si el producto llegara a romperse debido a una caída o accidente, quite la batería de la cámara y/o desconecte el adaptador de CA y después lleve el producto a un servicio técnico autorizado de Nikon para inspeccionarlo.

Apague inmediatamente la cámara en caso de mal funcionamiento.

Si llegara a notar humo o un olor inusual proveniente del equipo, desconecte inmediatamente el adaptador de CA y quite la batería de la cámara, procurando evitar quemaduras. Si continúa operando el equipo podría causar fuego o lesiones. Después de quitar la batería, lleve el equipo a un servicio técnico autorizado de Nikon para inspeccionarlo.

No lo use en presencia de gas inflamable.

Operar equipo electrónico en la presencia de gas inflamable podría resultar en una explosión o incendio.

No mire hacia el sol a través del objetivo o del visor de la cámara.

Ver el sol u otra fuente de luz brillante a través del objetivo o del visor podría ocasionar daños oculares permanentes.

Manténgalo lejos del alcance de los niños.

De no tener en cuenta esta precaución podría resultar en lesiones.

Tenga presentes las siguientes precauciones al manipular el objetivo y la cámara:

- Mantenga seco el objetivo y la cámara. De no tener en cuenta esta precaución podría resultar en un incendio o descarga eléctrica.
- No manipule el objetivo ni la cámara con las manos mojadas. De no tener en cuenta esta precaución podría resultar en descargas eléctricas.
- Mantenga el sol fuera del fotograma al disparar a sujetos a contraluz. La luz del sol enfocada en la cámara cuando el sol se encuentra en o cerca del fotograma podría ocasionar un incendio.
- Si el objetivo no se va a usar por un periodo largo de tiempo, coloque la tapa del objetivo delantera y trasera y mantenga el objetivo lejos de la luz solar directa. Si lo deja a la luz solar directa, el objetivo podría enfocar los rayos del sol sobre objetos inflamables, ocasionando un incendio.

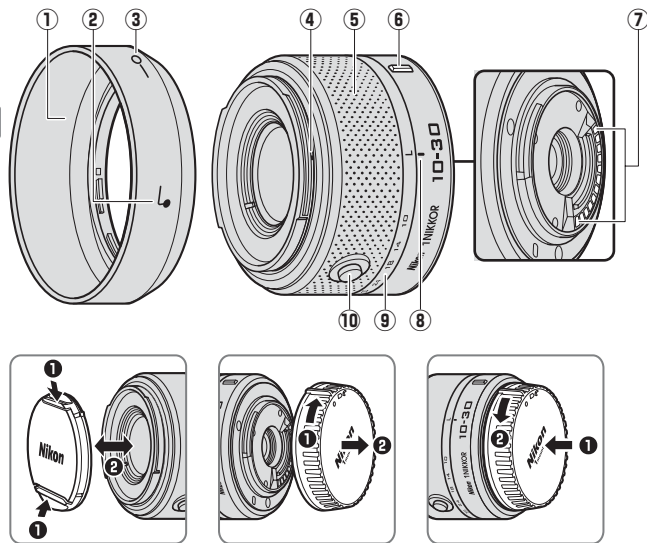
No transporte el trípode con un objetivo o con la cámara instalada.

Podría caerse o golpear accidentalmente a otros, ocasionando lesiones.

No deje el objetivo donde esté expuesto a temperaturas extremadamente altas, como en un automóvil cerrado o a la luz solar directa.

De no tener presente esta precaución podría afectar adversamente las piezas internas del objetivo, ocasionando un incendio.

■ Partes del objetivo



- ① Parabol de objetivo *26
- ② Marca de alineación del
parabol26
- ③ Marca de bloqueo del
parabol26
- ④ Marca de montaje del
parabol
- ⑤ Anillo del zoom25
- ⑥ Marca de montaje de
objetivo
- ⑦ Contactos de CPU
- ⑧ Marca de la distancia focal
- ⑨ Escala de la distancia focal
- ⑩ Botón circular de objetivo
retráctil25

*Opcional.

Gracias por adquirir un objetivo 1 NIKKOR VR 10-30mm f/3.5-5.6. Antes de utilizar este producto, lea detenidamente estas instrucciones y el manual de la cámara.

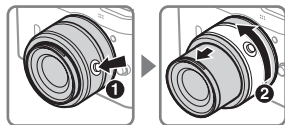
Nota: Los objetivos 1 NIKKOR son de uso exclusivo con las cámaras digitales Nikon 1 de formato de objetivo intercambiable. El ángulo de visión equivale a un objetivo con un formato de 35 mm con una distancia focal de alrededor de 2,7 × superior.

■ Colocación y extracción

Consulte el manual de la cámara.

Nota: Tenga cuidado de no pulsar el botón circular de objetivo retráctil al colocar o extraer el objetivo.

■ Mecanismo de objetivo retráctil

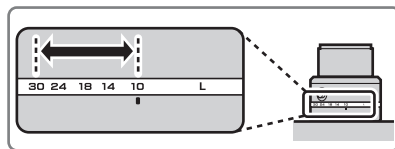


Para desbloquear el anillo de zoom y extender el objetivo para su uso, pulse el botón circular de objetivo retráctil (1) y gire el anillo de zoom en la dirección indicada en la imagen (2). El objetivo puede retraerse y el anillo de zoom bloquearse pulsando el botón circular de objetivo retráctil y girando el anillo de zoom en la dirección opuesta.

■ Zoom

Utilice el anillo del zoom para acercar o alejar el zoom.

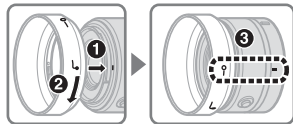
Únicamente se pueden tomar fotografías cuando la escala de la distancia focal se encuentre entre 10 y 30 mm.



■ Uso de un parasol opcional

Los parasoles protegen los objetivos y bloquean la luz directa que de otro modo provocaría destellos o fantasmas.

Colocación de un parasol



- Alinee la marca de bloqueo del parasol (—○) con la marca de la distancia focal (●) en el objetivo (③).
- Podría aparecer viñeteado si el parasol no es instalado correctamente.
- El parasol puede ser invertido e instalado en el objetivo si no está en uso.

■ Otros ajustes

Utilice la cámara para:

- Ajustar el diafragma
- Enfoque de control
- Reducción de la vibración (NORMAL/ACTIVA/DESACTIVADA)

Este objetivo es compatible tanto con la reducción de la vibración normal como con la activa.

■ Cuidado del objetivo

- Al utilizar un parasol opcional, no agarre ni levante el objetivo o la cámara mediante el parasol.
- Mantenga los contactos CPU limpios.
- Use un soplador para quitar el polvo y la pelusa de la superficie del objetivo. Para quitar tizna y las huellas dactilares, aplique una pequeña cantidad de etanol o limpiador para objetivo en un paño de algodón limpio o en un papel de limpieza de objetivo y limpie del centro hacia afuera usando movimientos circulares, teniendo cuidado de no dejar manchas ni de tocar el cristal con sus dedos.
- Nunca use solventes orgánicos como el disolvente de pintura o benceno para limpiar el objetivo.
- El parasol o los filtros NC se pueden usar para proteger el elemento delantero del objetivo.
- Cuando no vaya a utilizar el objetivo, coloque las tapas delantera y trasera.
- Si el objetivo no se va a usar durante un periodo prolongado de tiempo, guárdelo en un lugar frío y seco para evitar la formación de moho y corrosión. No lo guarde a la luz solar directa o con bolas para polilla de alcanfor o de naftalina.
- Mantenga el objetivo seco. La oxidación del mecanismo interno puede ocasionar daños irreparables.
- Dejar el objetivo en lugares extremadamente calientes podría averiar o deformar las piezas hechas de plástico reforzado.

■ Accesorios suministrados

- Tapa frontal a presión del objetivo de 40,5 mm LC-N40.5
- Tapa trasera del objetivo LF-N1000

■ Accesorios compatibles

- Parasol de bayoneta HB-N101
- Filtros con rosca de 40,5 mm
- Estuche semiblando CL-N101

■ Especificaciones

Tipo	Objetivo con montura 1
Longitud focal	10–30 mm
Diafragma máximo	f/3.5–5.6
Construcción de objetivo	12 elementos en 9 grupos (incluyendo 3 elementos de objetivo esférico)
Ángulo de visión	77°–29° 40'
Reducción de la vibración	Desplazamiento de lente usando voice coil motors (VCMs)
Distancia de enfoque mínima	0,2 m (0,7 pie) a partir del plano focal en todas las posiciones de zoom
Cuchillas del diafragma	7 (apertura de diafragma redondeada)
Diafragma	Completamente automático
Alcance de apertura	• Distancia focal de 10 mm: f/3.5 a f/16 • Distancia focal de 30 mm: f/5.6 a f/16
Tamaño de accesorio del filtro	40,5 mm (P=0,5 mm)
Dimensiones	Aprox. 57,5 mm de diámetro x 42 mm (distancia desde la pletina de montaje del objetivo cuando el objetivo está retraído)
Peso	Aprox. 115 g (4,1 onzas)

Nikon se reserva el derecho de cambiar las especificaciones del hardware descritas en este manual en cualquier momento y sin previo aviso.

För din säkerhet

FÖRSIKTIGHETSÅTGÄRDER

Plocka inte isär.

Att röra vid de interna delarna i kameran eller objektivet kan leda till skador. Vid fel ska produkten endast repareras av en kvalificerad tekniker. Skulle produkten öppnas upp p.g.a. ett fall eller annan olycka, ta bort kamerabatteriet och/eller koppla bort nätadaptern och ta sedan med produkten till en Nikon-auktoriserad serviceverkstad för inspektion.

Stäng omedelbart av kameran om något fel uppstår.

Om rök eller en onormal lukt kommer från utrustningen, koppla omedelbart ur nätadaptern och ta bort kamerabatteriet. Var försiktig så att du inte bränner dig. Fortsatt användning kan leda till brand eller skador. Efter att du tagit ur batteriet, ta med utrustningen till en Nikon-auktoriserad serviceverkstad för inspektion.

Använd inte i närheten av lättantändlig gas.

Att använda elektronisk utrustning i närheten av lättantändlig gas kan leda till explosion eller brand.

Titta inte mot solen genom objektivet eller kamerans sökare.

Att titta mot solen eller annan stark ljuskälla genom objektivet eller sökaren kan leda till permanenta synskador.

Håll utom räckhåll för barn.

Om denna försiktighetsåtgärd inte följs kan det leda till skador.

Observera följande försiktighetsåtgärder när objektivet och kameran hanteras:

- Håll objektivet och kameran torr. Om denna försiktighetsåtgärd inte följs kan det leda till brand eller elektriska stötar.
- Hantera inte objektivet eller kameran med våta händer. Om denna försiktighetsåtgärd inte följs kan det leda till elektriska stötar.
- Håll solen långt utanför bilden när motiv fotograferas i motljus. Solljus som fokuseras in i kameran när solen är i eller nära bilden kan orsaka brand.
- Om objektivet inte ska användas under en längre tid, sätt fast det främre och bakre objektivlocket och förvara objektivet skyddat från direkt solljus. Om det lämnas i direkt solljus kan objektivet fokusera solens strålar på brännbara föremål och orsaka brand.

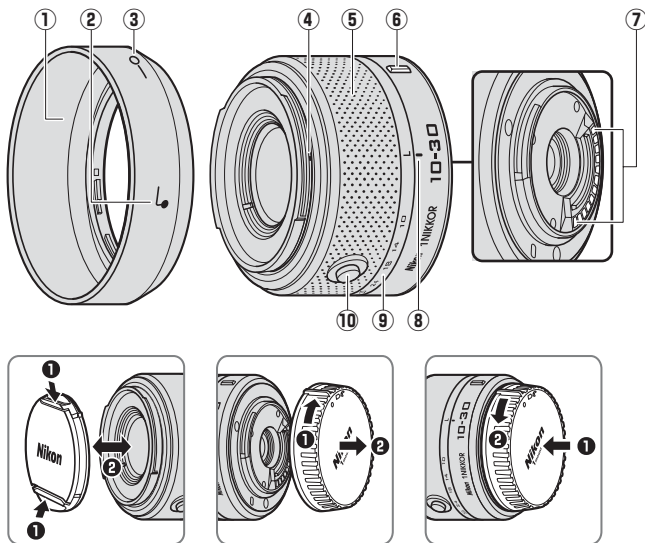
Bär inte stativ med ett objektiv eller kamera monterade.

Du kan orsaka skador om du ramlar eller oavsiktligt slår i någon.

Lämna inte objektivet där det kan utsättas för extremt höga temperaturer, så som i en stängd bil eller i direkt solljus.

Om denna försiktighetsåtgärd inte följs kan det skada objektivets inre delar och orsaka brand.

Objektivets delar



- ① Motljusskydd * 31
- ② Justeringsmarkering för motljusskydd 31
- ③ Låsmarkering för motljusskydd 31
- ④ Monteringsmarkering för motljusskydd
- ⑤ Zoomring 30
- ⑥ Objektivets monteringsmarkering
- ⑦ CPU-kontakter
- ⑧ Markering för brännviddsskala
- ⑨ Brännviddsskala
- ⑩ Knapp för objektivindrag 30

*Säljs separat.

Tack för att du köpt ett 1 NIKKOR VR 10-30mm f/3.5-5.6-objektiv. Innan du använder produkten, läs noggrant både dessa instruktioner och kamerans handbok.

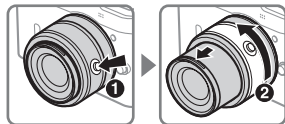
Observera: 1 NIKKOR-objektiv är endast till för Nikon 1-digalkameror med utbytbart objektiv. Bildvinkeln motsvarar ett objektiv med 35 mm-format med en brännvid ungefär $2,7 \times$ längre.

■ Montering och borttagning

Se kamerans handbok.

Observera: Var försiktig så du inte trycker på knappen för objektivindrag när du monterar eller tar bort objektivet.

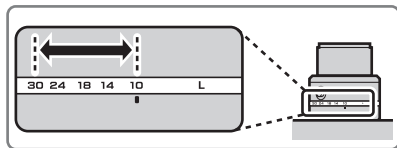
■ Mekanism för objektivindrag



För att låsa upp zoomringen och skjuta fram objektivet för användning, tryck på knappen för objektivindrag (1) och rotera zoomringen i riktningen som visas i Figur 2. Objektivet kan dras in och zoomringen låsas genom att trycka på knappen för objektivindrag och rotera zoomringen i motsatt riktning.

■ Zoom

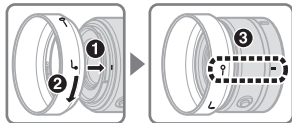
Använd zoomringen för att zooma in och ut. Fotografier kan endast tas när brännviddsskalan är mellan 10 och 30 mm.



■ Använda motljusskydd (säljs separat)

Motljusskydd skyddar objektivet och blockerar ljusstrålar som annars skulle orsaka linsöverstrålning eller ghost-effekt.

Montera ett motljusskydd



- Passa in motljusskyddets låsmarkering (—○) med markeringen för brännviddsskala (●) på objektivet (③).
- Vinjettering kan uppstå om skyddet inte monteras korrekt.
- Skyddet kan vändas och monteras på objektivet när det inte används.

■ Andra inställningar

Använd kameran för att:

- Justera bländare
- Kontrollera fokus
- Vibrationsreducering (NORMAL/AKTIV/AV)
Detta objektiv stöder både normal och aktiv vibrationsreducering.

■ Objektivskötsel

- När ett motljusskydd (säljs separat) används, plocka inte upp och håll inte kameran enbart i skyddet.
- Håll CPU-kontakterna rena.
- Använd en blåspensel för att ta bort damm och ludd från objektivets ytor. För att ta bort smuts och fingeravtryck, använd en liten mängd etanol eller linsrengöringsmedel på en mjuk, ren bomullstrasa eller linsrengöringsduk och rengör från mitten och utåt med en cirkelrörelse. Var försiktig så att du inte lämnar fläckar eller rör vid glaset med fingrarna.
- Använd aldrig organiska lösningsmedel som thinner eller bensen för att rengöra objektivet.
- Motljusskyddet eller NC-filter kan användas för att skydda objektivets främre element.
- Montera det främre och bakre locket när objektivet inte används.
- Om objektivet inte ska användas under en längre tid, förvara det på en sval, torr plats för att förhindra mögel och rost. Förvara inte i direkt solljus eller med malkulor av nafta eller kamfer.
- Håll objektivet torrt. Om den interna mekanismen rostar kan det leda till skador som inte kan repareras.
- Om objektivet lämnas på extremt varma platser kan detta skada eller förvrida delar gjorda av armerad plast.

■ Medföljande tillbehör

- 40,5 mm främre objektivlock som knäpps på plats LC-N40,5
- Bakre objektivlock LF-N1000

■ Kompatibla tillbehör

- Bajonettskydd HB-N101
- 40,5 mm skruvfilter
- Halvmjuk väska CL-N101

Sv

■ Specifikationer

Typ	Objektiv med 1-fattning
Brännvidd	10–30 mm
Största bländare	f/3.5–5.6
Objektivets konstruktion	12 element i 9 grupper (inklusive 3 asfäriska linselement)
Bildvinkel	77°–29° 40'
Vibrationsreducering	Linsförskjutning med voice coil motors (VCMs)
Minsta fokusavstånd	0,2 m från skärpeplanet vid alla zoompositioner
Diafragmablاد	7 (rundad diafragmaöppning)
Diafragma	Helautomatisk
Bländarområde	• 10 mm brännvidd: f/3.5 till f/16 • 30 mm brännvidd: f/5.6 till f/16
Filterstorlek	40,5 mm (P=0,5 mm)
Dimensioner	Ungefär 57,5 mm diameter × 42 mm (avståndet från kamerans objektivmonteringsfläns när objektivet är indraget)
Vikt	Ungefär 115 g

Nikon förbehåller sig rätten att ändra specifikationerna för hårdvaran som beskrivs i denna handbok när som helst och utan föregående meddelande.

Для Вашей безопасности

ВНИМАНИЕ

Не разбирайте.

Если Вы дотронетесь до внутренних частей фотокамеры или объектива, это может привести к их повреждению. В случае неисправности изделие должно быть отремонтировано только квалифицированным специалистом. Если изделие разломилось в результате падения или другого несчастного случая, снимите батарею с фотокамеры и/или отсоедините сетевой блок питания, а после этого отнесите изделие в официальный сервисный центр Nikon для проверки.

Немедленно выключите фотокамеру во избежание неисправности.

Как только Вы заметили, что от оборудования исходит дым или необычный запах, немедленно отсоедините сетевой блок питания и снимите батарею с фотокамеры, чтобы избежать возгорания. Если изделие продолжит работать, это может привести к пожару или травмам.

После снятия батареи, отнесите оборудование в официальный сервисный центр Nikon для проверки.

Не используйте вблизи легковоспламеняющегося газа.

Использование электронного оборудования вблизи легковоспламеняющегося газа может привести к взрыву или пожару.

Не смотрите на солнце через объектив или видоискатель фотокамеры.

Просмотр солнца или другого источника яркого света через объектив или видоискатель может вызвать продолжительное ухудшение зрения.

Храните в недоступном для детей месте.

Несоблюдение этой меры предосторожности может стать результатом травм.

Обратите внимание на следующие меры предосторожности при работе с объективом и фотокамерой:

- Сохраняйте объектив и фотокамеру сухими. Несоблюдение этой меры предосторожности может стать результатом пожара или поражения электрическим током.
- Не трогайте объектив или фотокамеру мокрыми руками. Несоблюдение этой меры предосторожности может стать результатом поражения электрическим током.
- Не допускайте попадания солнца в кадр при съемке освещенных сзади объектов. Солнечный свет, сфокусированный в фотокамере, когда солнце внутри или близко к кадру, может вызвать возгорание.
- Если объектив не будет использоваться в течение длительного времени, закройте переднюю и заднюю крышки объектива, и храните объектив подальше от прямого солнечного света. Если оставить объектив под воздействием прямого солнечного света, он может сфокусировать солнечные лучи на легковоспламеняющихся объектах и стать причиной возгорания.

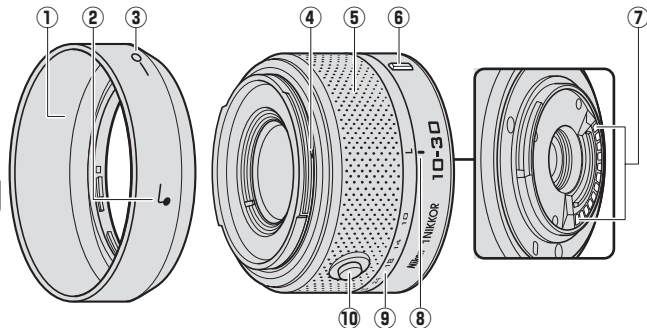
Не переносите штативы вместе с объективом или фотокамерой.

Вы можете споткнуться или нечаянно ударить других, что приведет к травме.

Не оставляйте объектив не защищенным от крайне высоких температур, таких как в закрытом автомобиле или под прямым солнечным светом.

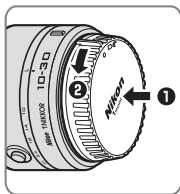
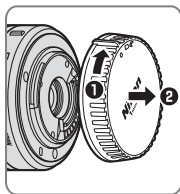
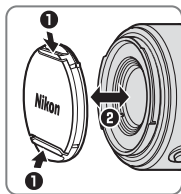
Несоблюдение этой меры предосторожности может неблагоприятно сказаться на внутренних частях объектива и стать причиной возгорания.

■ Детали объектива



- ① Бленда * 36
- ② Метка установки бленды ... 36
- ③ Метка закрепления бленды ... 36
- ④ Метка крепления бленды
- ⑤ Кольцо зуммирования 35
- ⑥ Метка установки объектива
- ⑦ Контакты микропроцессора
- ⑧ Метка фокусного расстояния
- ⑨ Шкала фокусного расстояния
- ⑩ Кнопка выдвижения/
втягивания на корпусе
объектива..... 35

*Дополнительно.



Благодарим Вас за приобретение объектива 1 NIKKOR VR 10-30мм f/3,5-5,6. Перед использованием данного продукта внимательно прочтите эти инструкции и руководство по использованию фотокамеры.

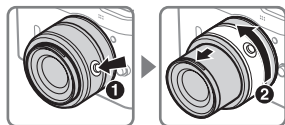
Примечание: Объективы 1 NIKKOR разработаны специально для цифровых фотокамер со сменным объективом Nikon 1. Угол обзора равен объективу 35 мм формата с фокусным расстоянием около 2,7 × больше.

■ Установка и Снятие

См. руководство по использованию фотокамеры.

Примечание: Будьте осторожны, не нажимайте кнопку выдвижения/втягивания на корпусе объектива при установке или снятии объектива.

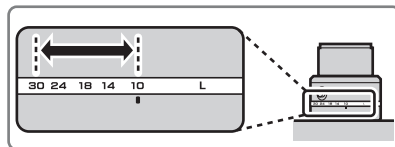
■ Механизм втягивания объектива



Чтобы разблокировать кольцо зуммирования и вытянуть объектив для использования, нажмите кнопку выдвижения/втягивания на корпусе объектива (1) и поверните кольцо зуммирования в направлении, показанном на Рисунке 2. Объектив можно втянуть и заблокировать кольцо зуммирования, нажав кнопку выдвижения/втягивания на корпусе объектива и повернув кольцо зуммирования в обратном направлении.

■ Масштаб

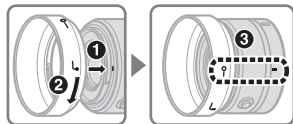
Используйте кольцо зуммирования для увеличения и уменьшения масштаба. Фотографировать можно, только если шкала фокусного расстояния имеет значение между 10 и 30 мм.



■ Использование дополнительной бленды

Бленды защищают объектив и блокируют рассеянный свет, который может стать причиной бликов и двоения изображения.

Установка бленды



- Выровняйте метку закрепления бленды (—○) с меткой фокусного расстояния (—) на объективе (③).
- Если бленда не правильно прикреплена, это может вызвать виньетирование.
- Бленду можно переворачивать и устанавливать на объектив только когда он не используется.

■ Другие настройки

Используйте фотокамеру для:

- Настройки диафрагмы
- Управления фокусировкой
- Подавление вибраций (ОБЫЧНОЕ/АКТИВНОЕ/ВЫКЛ.)
Данный объектив поддерживает и нормальное, и активное подавление вибраций.

■ Уход за объективом

- При использовании дополнительной бленды не поднимайте и не держите объектив или фотокамеру только за бленду.
- Содержите контакты микропроцессора в чистоте.
- Используйте грушу для удаления с поверхности объектива пыли и ворсинок. Чтобы удалить пятна и отпечатки пальцев, добавьте небольшое количество этилового спирта или очистителя для объектива на мягкую, чистую хлопковую ткань или ткань для очистки объектива и, начиная от центра, очистите его круговыми движениями, стараясь не поставить пятно и не дотронуться пальцами до стекла.
- Никогда не используйте для очистки объектива органические растворители, такие как разбавитель для краски или бензин.
- Бленду или фильтр NC можно использовать для защиты переднего элемента объектива.
- Закройте переднюю и заднюю крышки объектива, если объектив не используется.
- Если объектив не будет использоваться в течение продолжительного времени, храните его в прохладном, сухом месте, чтобы предотвратить появление плесени и ржавчины. Не храните под воздействием прямого солнечного света или вместе с нафталиновыми или камфарными шариками против моли.
- Храните объектив сухим. Ржавление внутреннего механизма может привести к непоправимому повреждению.
- Если оставить объектив в чрезвычайно жарком месте, это может привести к повреждению или деформации частей, сделанных из усиленного пластика.

■ Входящие в комплект принадлежности

- Передняя крышка объектива LC-N40.5 диаметром 40,5 мм
- Задняя защитная крышка объектива LF-N1000

■ Совместимые принадлежности

- Бленда с байонетным креплением HB-N101
- Ввинчивающиеся фильтры диаметром 40,5 мм
- Полумягкий чехол CL-N101

■ Спецификации

Тип	Объектив с байонетом 1
Фокусное расстояние	10-30 мм
Максимальная диафрагма	f/3,5-5,6
Устройство объектива	12 элементов в 9 группах (включая 3 элемента асферического объектива)
Угол зрения	77°–29° 40'
Подавление вибраций	Использование смещения объектива voice coil motors (VCMs) (мотор звуковой катушки)
Минимальное расстояние фокусировки	0,2 м от фокальной плоскости во всех положениях зуммирования
Диафрагмы	7 (скругленное отверстие диафрагмы)
Мембрана	Полностью автоматическая
Шкала диафрагм	• 10 мм фокусное расстояние : f/3,5 до f/16 • 30 мм фокусное расстояние : f/5,6 до f/16
Установочный размер фильтра	40,5 мм (P=0,5 мм)
Размеры	Приблиз. 57,5 мм диаметр X 42 мм (расстояние от кромки байонета объектива фотокамеры, когда объектив втянут)
Вес	Приблиз. 115 г

Никол оставляет за собой право изменять технические характеристики оборудования, описанного в данном руководстве, в любое время и без предварительного предупреждения.

Voor uw veiligheid

WAARSCHUWINGEN

Niet demonteren.

Het aanraken van de interne onderdelen van de camera of objectief kan letsel veroorzaken. In het geval van een defect moet het product alleen door een gekwalificeerd technicus worden gerepareerd. Mocht het product openbreken als gevolg van een val of ander ongeluk, verwijder de camerabatterij en/of ontkoppel de lichtnetadapter en breng het product naar een Nikon geautoriseerd servicecenter.

NI Zet de camera in het geval van een defect onmiddellijk uit.

Bemerkt u dat er rook of een andere ongebruikelijke geur uit het apparaat komt, haal dan onmiddellijk de lichtnetadapter uit het stopcontact en verwijder de camerabatterij en zorg dat u geen brandwonden oploopt. Het voortzetten van de werking van het apparaat kan brand of letsel tot gevolg hebben. Breng na het verwijderen van de batterij het apparaat voor inspectie naar een Nikon geautoriseerd servicecenter.

Niet gebruiken in de aanwezigheid van brandbaar gas.

Het bedienen van elektronische apparatuur in de aanwezigheid van brandbaar gas kan een explosie of brand tot gevolg hebben.

Kijk niet via het objectief of de camerazoecker naar de zon.

Kijken naar de zon of andere heldere lichtbron via het objectief of de zoeker kan permanent visueel letsel veroorzaken.

Houd buiten bereik van kinderen.

Het niet in acht nemen van deze voorzorgsmaatregel kan letsel tot gevolg hebben.

Neem tijdens het hanteren van het objectief en de camera de volgende voorzorgsmaatregelen in acht:

- Zorg dat het objectief en de camera droog blijven. Het niet in acht nemen van deze voorzorgsmaatregel kan brand of een elektrische schok tot gevolg hebben.
- Hanteer het objectief of de camera niet met natte handen. Het niet in acht nemen van deze voorzorgsmaatregel kan een elektrische schok tot gevolg hebben.
- Houd de zon goed uit het beeld tijdens het opnemen van onderwerpen met tegenlicht. Zonlicht dat wordt scherpgesteld in de camera terwijl de zon zich in of nabij het beeld bevindt kan brand veroorzaken.
- Bevestig de achter- en voorlensdop als het objectief voor langere tijd niet wordt gebruikt en bewaar het objectief niet in direct zonlicht. Als u het in direct zonlicht laat liggen, kan het objectief de zonnestralen op brandbare objecten scherpstellen en brand veroorzaken.

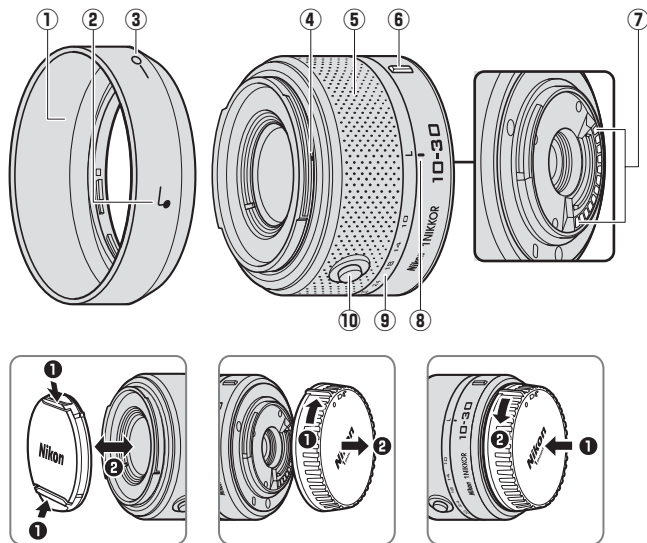
Draag geen statieven met het objectief of de camera eraan bevestigd.

U kunt struikelen of per ongeluk anderen raken, met letsel als gevolg.

Laat het objectief niet achter waar het wordt blootgesteld aan extreem hoge temperaturen, zoals in een afgesloten auto of in direct zonlicht.

Het niet in acht nemen van deze voorzorgsmaatregel kan de interne onderdelen van het objectief nadelig beïnvloeden en brand veroorzaken.

■ Onderdelen van het objectief



- | | | |
|---|-------------------------------------|----------|
| ① | Zonnekap * | 41 |
| ② | Uitlijnmarkering op zonnekap | 41 |
| ③ | Vergrendelmarkering op zonnekap | 41 |
| ④ | Bevestigingsmarkering voor zonnekap | |
| ⑤ | Zoomring | 40 |
| ⑥ | Objectief montage-markering | |
| ⑦ | CPU-contacten | |
| ⑧ | Markering brandpuntsafstand | |
| ⑨ | Schaal brandpuntsafstand | |
| ⑩ | Knop intrekbare objectiefcilinder | 40 |

*Optioneel.

Bedankt voor het aanschaffen van een 1 NIKKOR VR 10-30mm f/3.5-5.6 objectief. Lees voor het gebruik van dit product zowel deze instructies als de camerahandleiding aandachtig door.

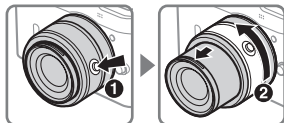
Opmerking: 1 NIKKOR objectieven zijn uitsluitend bedoeld voor digitale camera's die geschikt zijn voor Nikon 1 verwisselbare objectieven. De beeldhoek is gelijkwaardig aan een 35 mm formaat objectief met een brandpuntsafstand van ongeveer 2,7 × langer.

■ Bevestiging en verwijdering

Zie de camerahandleiding.

Opmerking: Let op dat u niet op de knop van de intrekbare objectiefcilinder drukt tijdens het bevestigen of verwijderen van het objectief.

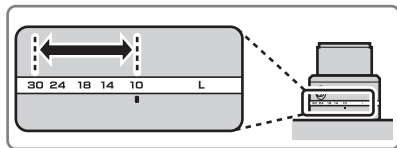
■ Intrekbaar objectiefmechanisme



Draai aan de knop van de intrekbare objectiefcilinder (1) en draai de zoomring in de richting zoals weergegeven in figuur 2, om de zoomring te ontgrendelen en het objectief te verlengen voor gebruik. Door op de knop van de intrekbare objectiefcilinder te drukken en de zoomring naar de tegengestelde richting te draaien, kan het objectief worden ingetrokken en de zoomring worden vergrendeld.

■ Zoom

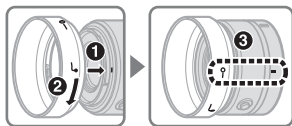
Gebruik de zoomring om in en uit te zoomen. Er kunnen alleen foto's worden gemaakt wanneer de schaal van de brandpuntsafstand tussen 10 en 30 mm ligt.



■ Een optionele zonnekap gebruiken

Zonnekappen beschermen het objectief en blokkeren dwaallicht dat anders lichtvlekken of beeldschaduwen veroorzaakt.

Een lenskap bevestigen



- Lijn de vergrendelmarkering op de zonnekap (—○) uit met de markering voor de brandpuntsafstand (●) op het objectief (③).
- Vignettering kan zich voordoen als de kap niet juist is bevestigd.
- Wanneer niet in gebruik, kan de kap worden omgedraaid en gemonteerd op het objectief.

■ Overige instellingen

Gebruik de camera om:

- Het diafragma aan te passen
- De scherpstelling te regelen
- Vibratiereductie (NORMAAL/ACTIEF/UIT)
Dit objectief ondersteunt zowel normale als actieve vibratiereductie.

■ Onderhoud objectief

- Pak of houd, bij het gebruik van een optionele zonnekap, het objectief of de camera niet alleen met behulp van de zonnekap vast.
- Houd de CPU-contacten schoon.
- Gebruik een blaasbalgje om stof en pluizen van de objectiefoppervlakken te verwijderen. Voor het verwijderen van vlekken en vingerafdrukken moet u een kleine hoeveelheid ethanol of objectiefreiniger op een zachte, schone katoenen doek of objectief reinigingsdoekje aanbrengen en reinig met een draaiende beweging vanuit het midden naar buiten toe. Zorg dat er geen vegen achterblijven en raak het glas niet met uw vingers aan.
- Gebruik voor het reinigen van het objectief nooit organische oplosmiddelen zoals verfthinner of benzeen.
- De zonnekap of NC filters kunnen worden gebruikt ter bescherming van het voorste objectiefelement.
- Bevestig de achter- en voorlensdop als het objectief niet in gebruik is.
- Als het objectief voor langere tijd niet wordt gebruikt, moet u het op een koele en droge plaats bewaren. Zo voorkomt u schimmel en roest. Bewaar niet in direct zonlicht of in combinatie met mottenballen van nafta of kamfer.
- Zorg dat het objectief droog blijft. Het roesten van het interne mechanisme kan onherstelbare schade veroorzaken.
- Het objectief achterlaten op extreem hete locaties kan schade veroorzaken of onderdelen gemaakt van versterkt plastic kunnen kromtrekken.

■ Meegeleverde accessoires

- 40,5 mm makkelijk te bevestigen voorste objectiefdop LC-N40.5
- Achterste objectiefdop LF-N1000

■ Compatibele accessoires

- Bajonetkap HB-N101
- 40,5 mm vastschroefbare filters
- Halfzachte tas CL-N101

■ Specificaties

Type	Objectief met 1-vatting
Brandpuntsafstand	10–30 mm
Maximale diafragma	f/3.5–5.6
Objectiefconstructie	12 elementen in 9 groepen (inclusief 3 asferische lenselementen)
Weergavehoek	77°–29° 40'
Vibratiereductie	Lens-shift met behulp van voice coil motors (VCMs)
Kortste scherpstelafstand	0,2 m vanaf filmvlak bij alle zoomstanden
Diafragmabladen	7 (ronde diafragmaopeningen)
Diafragma	Volledig automatisch
Diafragramabereik	• 10 mm brandpuntsafstand: f/3.5 tot f/16 • 30 mm brandpuntsafstand: f/5.6 tot f/16
Maat voor filters/voorzetlens	40,5 mm (P=0,5 mm)
Afmetingen	Ca. 57,5 mm diameter × 42 mm (afstand vanaf objectiefbevestigingsvlak van de camera wanneer het objectief wordt ingetrokken)
Gewicht	Ca. 115 g

Nikon behoudt zich het recht de specificaties van de hardware, zoals beschreven in deze handleiding, te allen tijde zonder voorafgaande kennisgeving te wijzigen.

Para sua segurança

CUIDADOS

Não desmonte.

Tocar nas peças internas da câmara ou da objectiva pode resultar em lesão. Caso ocorra um problema, o produto deve apenas ser reparado por um técnico qualificado. Se o produto se abrir como resultado de uma queda ou outro acidente, remova a bateria da câmara e/ou desligue o adaptador CA, levando depois o produto a um centro de assistência autorizado da Nikon.

Caso ocorra um problema desligue a câmara de imediato.

Se notar fumo ou um cheiro pouco comum a sair do equipamento, desligue imediatamente o adaptador CA e remova a bateria da câmara, tendo cuidado para evitar queimaduras. O funcionamento contínuo apesar disso pode resultar em incêndio ou lesão.

Depois de remover a bateria, leve o equipamento a um centro de assistência autorizado da Nikon para inspecção.

Não utilize na presença de um gás inflamável.

Trabalhar com equipamento electrónico na presença de um gás inflamável pode resultar numa explosão ou incêndio.

Não olhe para o sol através da objectiva ou do visor da câmara.

Olhar para o sol ou outra fonte de iluminação forte através da objectiva ou do visor pode resultar em danos visuais permanentes.

Mantenha longe do alcance de crianças.

A não observância desta precaução pode resultar em lesão.

Tenha em atenção as seguintes precauções quando manipular a objectiva e a câmara:

- Mantenha a objectiva e a câmara secas. Não o fazer pode resultar em incêndio ou choque eléctrico.
- Não manuseie a objectiva ou a câmara com as mãos molhadas. Fazê-lo pode resultar em choque eléctrico.
- Mantenha o sol bem fora do enquadramento quando fotografar indivíduos em contraluz. A luz do sol focada na câmara quando o sol está dentro ou perto do enquadramento pode causar um incêndio.
- Se não pretender usar a objectiva por um longo período de tempo, monte as tampas frontal e traseira da objectiva e guarde a mesma longe de luz solar directa. Se a deixar sob luz solar directa, a objectiva pode focar os raios de sol em objectos inflamáveis, causando um incêndio.

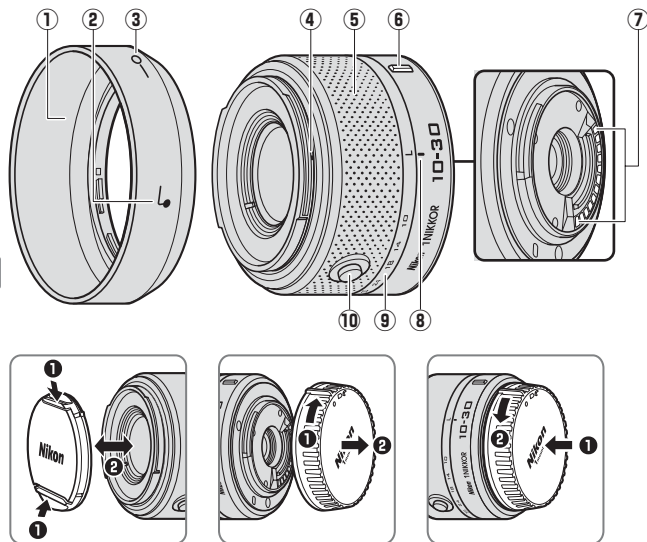
Não transporte tripés com uma objectiva ou a câmara montadas.

Pode tropeçar ou acertar acidentalmente noutros, resultando em ferimentos.

Não deixe a objectiva onde esteja exposta a temperaturas extremamente altas, como num automóvel fechado ou sob luz solar directa.

Fazê-lo pode afectar adversamente as partes internas da objectiva, causando um incêndio.

■ Partes da objectiva



- ① Pára-sol da objectiva *46
- ② Marca de alinhamento do pára-sol da objectiva46
- ③ Marca de bloqueio do pára-sol da objectiva46
- ④ Marca de montagem do pára-sol da objectiva
- ⑤ Anel de zoom45
- ⑥ Marca de montagem da objectiva
- ⑦ Contactos CPU
- ⑧ Marca de distâncias focais
- ⑨ Escala de distâncias focais
- ⑩ Botão do barril da objectiva retráctil45

*Opcional.

Obrigado por ter adquirido uma objectiva 1 NIKKOR VR 10-30mm f/3.5-5.6. Antes de usar este produto, leia cuidadosamente estas instruções e o manual da câmara.

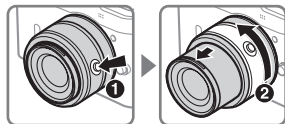
Nota: As objectivas 1 NIKKOR são exclusivamente para as câmaras digitais de formato de objectiva interpermutável Nikon 1. O ângulo de visão é equivalente a uma objectiva de formato 35 mm com uma distância focal de aproximadamente 2,7 x mais longa.

■ Instalação e Remoção

Consulte o manual da câmara.

Nota: Tenha o cuidado de não premir o botão do barril da objectiva retráctil enquanto instala ou remove a objectiva.

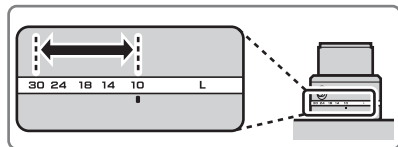
■ Mecanismo da objectiva retráctil



Para desbloquear o anel do zoom e esticar a objectiva para usar, pressione o botão do barril da objectiva retráctil (1) e rode o anel do zoom no sentido indicado na Figura (2). A objectiva pode ser retraída e o anel do zoom bloqueado pressionando o botão do barril da objectiva retráctil e rodando o anel do zoom no sentido oposto.

■ Zoom

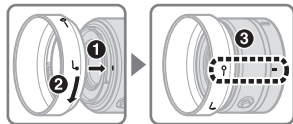
Use o anel do zoom para aproximar e afastar o zoom. Apenas se podem tirar fotografias quando a escala de distâncias focais está entre 10 e 30 mm.



■ Usar um para-sol de objectiva opcional

O para-sol de objectiva protege a objectiva e bloqueia a entrada de qualquer luz casual suscetível de provocar clarões ou fantasmas.

Instalar um para-sol



- Alinhe a marca de bloqueio do pára-sol da objectiva (—○) com a marca de distâncias focais (●●●) na objectiva (③).
- Poderá ocorrer vinhetização se o para-sol não for instalado corretamente.
- O para-sol poderá ser invertido e instalado sobre a objectiva quando não estiver a ser usado.

■ Outras definições

Use a câmara para:

- Ajustar a abertura
- Controlo de focagem
- Redução da vibração (NORMAL/ACTIVO/DESLIGADO)
Esta objectiva suporta tanto a redução de vibração normal como activa.

■ Cuidados com a objectiva

- Ao usar um para-sol de objectiva opcional, não apanhe ou segure a objectiva ou a câmara apenas pelo para-sol.
- Mantenha os contactos CPU limpos.
- Utilize uma pêra de ar para remover a poeira e sujidade entre as superfícies da objectiva. Para remover borrões e dedadas, aplique uma pequena quantidade de etanol ou produto de limpeza de objectivas num pano de algodão, suave e macio, ou num tecido de limpeza de objectivas, e limpe do centro para fora, num movimento circular, e tendo cuidado para não deixar nódoas ou tocar no vidro com os dedos.
- Nunca utilize solventes orgânicos, como diluentes ou benzeno, para limpar a objectiva.
- O pára-sol da objectiva ou os filtros NC podem ser usados para proteger o elemento frontal da objectiva.
- Instale as tampas dianteira e traseira quando a objectiva não estiver em uso.
- Se a objectiva não for utilizada por um longo período de tempo, guarde-a num local fresco e seco para evitar bolor e ferrugem. Não guarde num local com luz solar directa ou com bolas de nafta ou cânfora.
- Mantenha a objectiva seca. Ferrugem no mecanismo interno pode implicar danos irreparáveis.
- Deixar a objectiva em locais extremamente quentes pode danificar ou deformar as peças feitas de plástico reforçado.

■ Acessórios fornecidos

- Tampa de encaixe dianteira da objectiva de 40,5 mm LC-N40.5
- Tampa traseira da objectiva LF-N1000

■ Acessórios compatíveis

- Protecção de baioneta HB-N101
- Filtros de aparafusar de 40,5 mm
- Bolsa semi-rígida CL-N101

■ Especificações

Tipo	Objectiva de encaixe 1
Distância focal	10–30 mm
Abertura máxima	f/3.5–5.6
Construção da objectiva	12 elementos em 9 grupos (incluindo 3 elementos de lente esférica)
Ângulo de visão	77°–29° 40'
Redução da vibração	Deslocação da objectiva usando motores de bobina de voz (VCMs)
Distância mínima de focagem	0,2 m desde o plano focal em todas as posições de zoom
Lâminas do diafragma	7 (abertura de diafragma circular)
Diafragma	Totalmente automático
Alcance da abertura	• 10 mm de distância focal: f/3.5 a f/16 • 30 mm de distância focal: f/5.6 a f/16
Tamanho do anexo ao filtro	40,5 mm (P=0,5 mm)
Dimensões	Aprox. 57,5 mm de diâmetro x 42 mm (distância desde o rebordo de montagem da objectiva da câmara quando a objectiva estiver retraída)
Peso	Aprox. 115 g

A Nikon reserva-se o direito de alterar as especificações do hardware descrito neste manual a qualquer altura e sem aviso prévio.

Para sua segurança

CUIDADOS

Não desmonte.

Tocar nas peças internas da câmera ou da lente pode resultar em lesão. Caso ocorra um problema, o produto deve ser reparado apenas por um técnico qualificado. Se o produto se abrir como resultado de uma queda ou outro acidente, remova a bateria da câmera e/ou desligue o adaptador AC, depois leve o produto a um centro de assistência autorizado da Nikon para inspeção.

Caso ocorra um problema, desligue a câmera imediatamente.

Se você notar fumaça ou um cheiro incomum saindo do equipamento, desligue imediatamente o adaptador AC e remova a bateria da câmera, tendo cuidado para evitar queimaduras. O funcionamento contínuo pode resultar em incêndio ou lesão.

Depois de remover a bateria, leve o equipamento a um centro de assistência autorizado da Nikon para inspeção.

Não utilize na presença de gás inflamável.

Trabalhar com equipamento eletrônico na presença de gás inflamável pode resultar em explosão ou incêndio.

Não olhe para o sol através da lente ou do visor da câmera.

Olhar para o sol ou outra fonte de iluminação forte através da lente ou do visor pode resultar em danos visuais permanentes.

Mantenha longe do alcance de crianças.

Fazê-lo pode resultar em lesão.

Observe as seguintes precauções quando manipular a lente e a câmera:

- Mantenha a lente e a câmera secas. Não o fazer pode resultar em incêndio ou choque elétrico.
- Não manuseie a lente ou a câmera com as mãos molhadas. Fazê-lo pode resultar em choque elétrico.
- Mantenha o sol fora do enquadramento quando fotografar temas em contraluz. A luz do sol focada na câmera quando o sol está dentro ou perto do enquadramento pode causar um incêndio.
- Se você não pretende usar a lente por um longo período de tempo, coloque as tampas frontal e traseira da lente e guarde a mesma longe da luz solar direta. Se a deixar sob luz solar direta, a lente poderá focar os raios de sol em objetos inflamáveis, causando um incêndio.

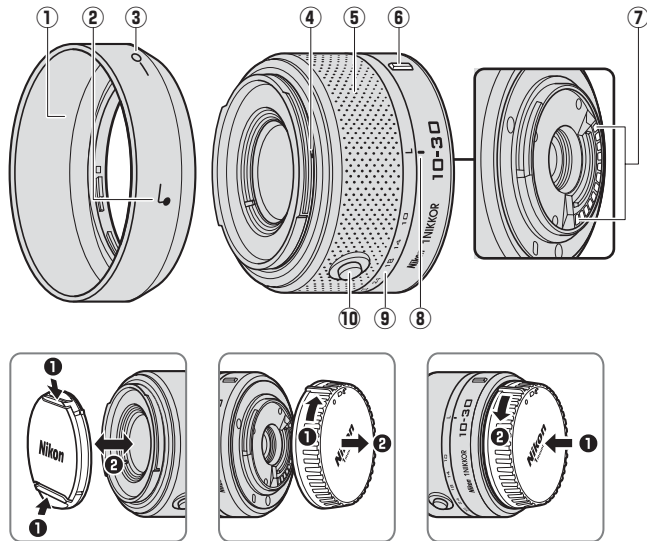
Não transporte tripés com uma lente ou a câmera montada.

Você pode tropeçar ou acertar acidentalmente outras pessoas, resultando em ferimentos.

Não deixe a lente exposta a temperaturas extremamente altas, como, por exemplo, em automóvel fechado ou na luz solar direta.

Fazê-lo pode afetar adversamente as partes internas da lente, causando um incêndio.

■ Partes da lente



- ① Para-sol da lente * 51
- ② Marca de alinhamento do para-sol da lente 51
- ③ Marca de bloqueio do para-sol da lente 51
- ④ Marca de montagem do para-sol da lente
- ⑤ Anel de zoom 50
- ⑥ Marca de montagem da lente
- ⑦ Contatos da CPU
- ⑧ Marca de distâncias focais
- ⑨ Escala de distâncias focais
- ⑩ Botão de retração do tubo da lente 50

*Opcional.

Obrigado por comprar uma lente 1 NIKKOR VR 10-30mm f/3.5-5.6. Antes de usar este produto, leia com atenção estas instruções e o manual da câmera.

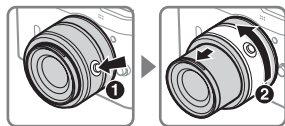
Nota: As lentes 1 NIKKOR são exclusivas para as câmeras digitais com formato de lente intercambiável Nikon 1. O ângulo de visão é equivalente a uma lente com formato de 35mm e uma distância focal de aproximadamente 2,7 x maior.

■ Colocação e Remoção

Veja o manual da câmera.

Nota: Cuidado para não pressionar o botão de retração do tubo da lente ao colocar ou remover a lente.

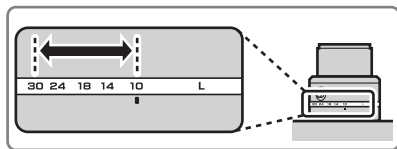
■ Mecanismo Retrátil da Lente



Para destravar o anel de zoom e estender a lente para o uso, pressione o botão de retração do tubo da lente (1) e gire o anel de zoom na direção mostrada na Figura 2. A lente pode ser retraída e o anel de zoom travado pressionando o botão de retração do tubo da lente e girando o anel de zoom na direção oposta.

■ Zoom

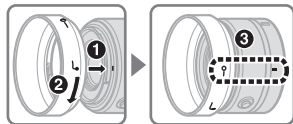
Utilize o anel de zoom para aproximar e afastar. As fotografias podem ser tiradas apenas quando a escala da distância focal está entre 10 e 30 mm.



■ Usando um Para-Sol da Lente Opcional

Os para-sóis protegem a lente e bloqueiam a luz que causaria refração ou fantasmas.

Colocando um Para-Sol da Lente



- Alinhe a marca de bloqueio do para-sol da lente (—○) com a marca da distância focal (■) na lente (③).
- Poderão ocorrer vinhetas se o para-sol não estiver colocado corretamente.
- O para-sol pode ser virado na direção oposta e montado na lente quando não estiver em uso.

■ Outras Definições

Use a câmera para:

- Ajustar a abertura.
- Controlar o foco.
- Redução da vibração (NORMAL/ATIVO/DESLIGADO)
Esta lente suporta a redução da vibração normal e ativa.

■ Cuidados com a lente

- Ao usar um para-sol da lente opcional, não pegue ou segure a lente ou a câmera usando apenas o para-sol.
- Mantenha os contatos da CPU limpos.
- Utilize um soprador de ar para remover a poeira e a sujeira da superfície da lente. Para remover manchas e impressões digitais, aplique uma pequena quantidade de etanol ou produto de limpeza de lentes em um pano de algodão, suave e macio ou em um tecido de limpeza de lentes, e limpe do centro para fora, num movimento circular, tendo cuidado para não deixar sujeira ou tocar no vidro com os dedos.
- Nunca utilize solventes orgânicos, tais como diluente ou benzeno, para limpar a lente.
- O para-sol da lente ou os filtros NC podem ser utilizados para proteger o elemento frontal da lente.
- Coloque as tampas frontal e traseira quando a lente não está sendo usada.
- Se a lente não for utilizada por um longo período de tempo, guarde-a em um local fresco e seco para evitar bolor e ferrugem. Não guarde num local com luz solar direta ou com bolas de naftalina ou cânfora.
- Mantenha a lente seca. Ferrugem no mecanismo interno pode implicar em danos irreparáveis.
- Deixar a lente em locais extremamente quentes pode danificar ou deformar as peças feitas de plástico reforçado.

■ Acessórios fornecidos

- Tampa de encaixe dianteira da lente de 40,5 mm LC-N40.5
- Tampa traseira da lente LF-N1000

■ Acessórios compatíveis

- Proteção da baioneta HB-N101
- Filtros de aparafusar com 40,5 mm
- Estojo semirrígido CL-N101

■ Especificações

Tipo	Lente com rosca 1
Distância focal	10–30 mm
Abertura máxima	f/3.5–5.6
Construção da lente	12 elementos em 9 grupos (inclusive 3 elementos de lente anesférica)
Ângulo de visão	77°–29° 40'
Redução da vibração	Mudança da lente usando motores de bobina de voz (VCMs)
Distância mínima de focagem	0,2 m a partir do plano focal em todas as posições de zoom
Lâminas do diafragma	7 (abertura do diafragma circular)
Diafragma	Totalmente automático
Alcance da abertura	<ul style="list-style-type: none"> • 10 mm de distância focal: f/3.5 a f/16 • 30 mm de distância focal: f/5.6 a f/16
Tamanho do anexo ao filtro	40,5 mm (P=0,5 mm)
Dimensões	Aprox. 57,5 mm de diâmetro x 42 mm (distância a partir do flange de montagem da lente da câmera quando a lente está retraída)
Peso	Aprox. 115 g

A Nikon reserva-se o direito de alterar as especificações do hardware descrito neste manual a qualquer momento e sem aviso prévio.

Per la vostra sicurezza

PRECAUZIONI

Non disassemblare.

Toccare le parti interne della fotocamera o dell'obiettivo può provocare ferimenti. In caso di malfunzionamento, il prodotto deve essere riparato esclusivamente da un tecnico qualificato. In caso di apertura del prodotto in seguito a cadute o altri incidenti, rimuovere la batteria della fotocamera e/o disconnettere l'adattatore CA, quindi portare il prodotto ad un centro di assistenza autorizzato Nikon, per un controllo.

Spegnere la fotocamera immediatamente in caso di malfunzionamento.

Qualora si noti fumo o strani odori provenire dall'attrezzatura, disconnettere immediatamente l'adattatore CA e rimuovere la batteria della fotocamera, facendo attenzione a non scottarsi. Un uso senza pause può dare luogo a incendi o ferimenti. Dopo aver rimosso la batteria, portare l'attrezzatura ad un centro di assistenza autorizzato Nikon, per un controllo.

Non usare in presenza di gas infiammabili.

L'utilizzo di apparecchi elettronici in presenza di gas infiammabili può dare luogo ad esplosioni o incendi.

Non osservare il sole attraverso l'obiettivo o il mirino della fotocamera.

Osservare il sole o altre fonti di luce intensa, attraverso l'obiettivo o il mirino, può causare disabilità visive permanenti.

Tenere al di fuori della portata dei bambini.

L'inadempienza di questa precauzione può dare luogo a ferimenti.

Osservare le seguenti precauzioni quando si maneggiano l'obiettivo e la fotocamera:

- Tenere asciutti l'obiettivo e la fotocamera. L'inadempienza di questa precauzione può dare luogo a incendi o scosse elettriche.
- Non maneggiare l'obiettivo o la fotocamera con le mani bagnate. L'inadempienza di questa precauzione può dare luogo a scosse elettriche.
- Tenere il sole al di fuori dell'inquadratura quando si scattano foto di soggetti contro luce. La luce solare messa a fuoco nella fotocamera, quando il sole è all'interno o nelle vicinanze dell'inquadratura, potrebbe causare un incendio.
- Se l'obiettivo non viene usato per un periodo prolungato, attaccare i tappi anteriore e posteriore dell'obiettivo e conservarlo in un luogo al di fuori della luce solare diretta. Qualora venga lasciato sotto la luce solare diretta, l'obiettivo potrebbe far convergere i raggi solari su di un oggetto infiammabile, causando un incendio.

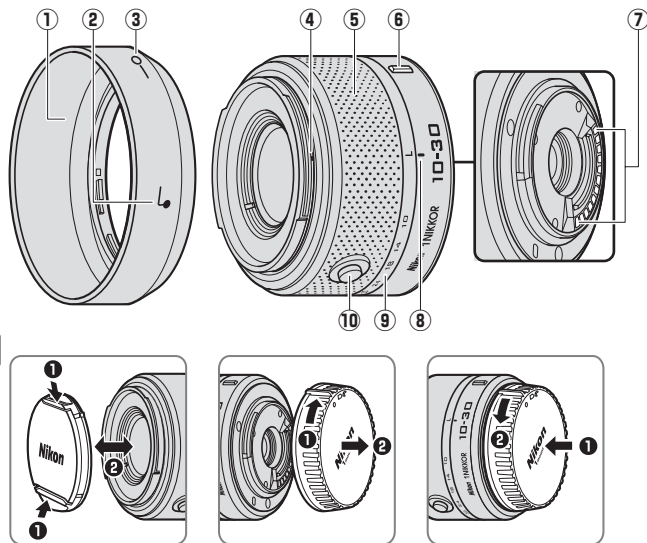
Non trasportare treppiedi con un obiettivo o fotocamera attaccati.

Potrebbe capitare di inciampare o colpire altre persone accidentalmente, causando ferimenti.

Non lasciare l'obiettivo in luoghi dove potrebbe essere esposto a temperature estremamente alte, come, ad esempio, all'interno di un'automobile chiusa o alla luce solare diretta.

L'inadempienza di questa precauzione può causare danni alle parti interne dell'obiettivo, causando incendi.

■ Componenti dell'obiettivo



- ① Paraluce *56
- ② Riferimento di allineamento paraluce56
- ③ Riferimento di blocco paraluce56
- ④ Riferimento di innesto paraluce
- ⑤ Anello zoom55
- ⑥ Riferimento di innesto obiettivo
- ⑦ Contatti CPU
- ⑧ Riferimento scala lunghezze focali
- ⑨ Scala delle lunghezze focali
- ⑩ Pulsante barilotto per obiettivo ritraibile55

*Opzionale.

Grazie per aver acquistato un obiettivo 1 NIKKOR VR 10-30mm f/3.5-5.6. Prima di utilizzare questo prodotto, si prega di leggere accuratamente sia queste istruzioni sia il manuale della fotocamera.

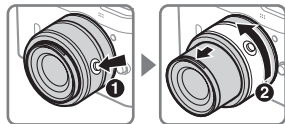
Nota: Gli obiettivi 1 NIKKOR sono utilizzabili esclusivamente con fotocamere digitali di tipo a obiettivo intercambiabile Nikon 1. L'angolo di visione equivale a un obiettivo di formato da 35 mm con lunghezza focale maggiore di circa 2,7 x.

■ Fissaggio e rimozione

Fare riferimento al manuale della fotocamera.

Nota: Fare attenzione a non premere il pulsante barilotto per obiettivo ritraibile quando si provvede al fissaggio o alla rimozione dell'obiettivo.

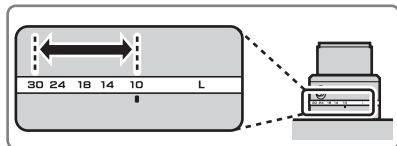
■ Meccanismo di ritrazione obiettivo



Per sbloccare l'anello dello zoom ed estendere l'obiettivo per l'utilizzo, premere il pulsante barilotto per obiettivo ritraibile (1) e ruotare l'anello zoom nella direzione indicata in Figura 2. L'obiettivo può essere retratto e l'anello zoom bloccato premendo il pulsante barilotto per obiettivo ritraibile e ruotando l'anello zoom nella direzione opposta.

■ Zoom

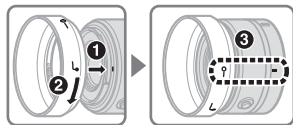
Utilizzare l'anello zoom per ingrandire e ridurre lo zoom. Le fotografie possono essere scattate solo quando la scala delle lunghezze focali è compresa tra 10 e 30 mm.



■ Come utilizzare un paraluce opzionale

I paraluce proteggono l'obiettivo e bloccano la luce sporadica che altrimenti potrebbe causare fenomeni di luce parassita e immagini fantasma.

Fissare un paraluce



- Allineare il riferimento di blocco paraluce (—○) con il riferimento scala lunghezze focali (●) sull'obiettivo (③).
- Se il paraluce non è attaccato correttamente, potrebbe verificarsi il fenomeno della vignettatura.
- Il paraluce può essere rovesciato e montato sull'obiettivo quando non è in uso.

■ Altre impostazioni

Utilizzare la fotocamera per:

- Regolare il diaframma
- Controllare la messa a fuoco
- Riduzione vibrazioni (NORMALE/ATTIVA/NO)
Questo obiettivo supporta sia la riduzione vibrazioni normale che quella attiva.

■ Cura dell'obiettivo

- Quando si utilizza un paraluce opzionale, non sollevare o reggere l'obiettivo o la fotocamera solo dal paraluce.
- Mantenere puliti i contatti CPU.
- Usare un soffietto per rimuovere polvere e pelucchi dalla superficie della lente dell'obiettivo. Per rimuovere macchie e impronte digitali, applicare una piccola quantità di etanolo o di pulitore per lenti su un tessuto in cotone o in micro-fibra e pulire la lente con un movimento circolare dal centro verso l'esterno, avendo cura di non lasciare macchie e di non toccare il vetro con le dita.
- Per la pulizia della lente non usare mai solventi organici, come solventi per vernici o benzene.
- Il paraluce o filtri NC possono essere usati per proteggere l'elemento frontale dell'obiettivo.
- Attaccare i copriobiettivo anteriore e posteriore quando l'obiettivo non è in uso.
- Se si prevede di non utilizzare l'obiettivo per un periodo prolungato, conservarlo in un luogo fresco e asciutto, onde evitare che si creino muffa e ruggine. Non conservare in luoghi esposti alla luce diretta del sole o in presenza di naftalina o canfora.
- Tenere asciutto l'obiettivo. La presenza di ruggine nel meccanismo interno potrebbe causare un danno irreparabile.
- Lasciare l'obiettivo in luoghi estremamente caldi può danneggiare o deformare le parti realizzate in plastica rinforzata.

■ Accessori in dotazione

- Copriobiettivo anteriore snap-on 40,5 mm LC-N40.5
- Copriobiettivo posteriore LF-N1000

■ Accessori compatibili

- Paraluce a baionetta HB-N101
- Filtri a vite da 40,5 mm
- Custodia semirigida CL-N101

■ Specifiche

Tipo	Obiettivo con baionetta 1-Mount
Lunghezza focale	10–30 mm
Apertura massima	f/3.5–5.6
Costruzione obiettivo	12 elementi in 9 gruppi (inclusi 3 elementi a lente asferica)
Angolo di campo	77°–29° 40'
Riduzione vibrazioni	Decentramento ottico con motori voice coil (VCMs)
Distanza minima di messa a fuoco	0,2 m dal piano focale in tutte le posizioni dello zoom
Lamelle del diaframma	7 (apertura del diaframma arrotondata)
Diaframma	Completamente automatico
Gamma del diaframma	<ul style="list-style-type: none">• Lunghezza focale 10 mm: da f/3.5 a f/16• Lunghezza focale 30 mm: da f/5.6 a f/16
Dimensione attacco filtro	40,5 mm (P=0,5 mm)
Dimensioni	Circa 57,5 mm di diametro × 42 mm (distanza dalla flangia di innesto obiettivo della fotocamera quando l'obiettivo è represso)
Peso	Circa 115 g

Nikon si riserva il diritto di cambiare le specifiche hardware descritte in questo manuale, in qualsiasi momento e senza previa notifica.

Pro Vaši bezpečnost

UPOZORNĚNÍ

Přístroj nerozebírejte.

Vzájemný dotyk nechráněných částí těla a vnitřních částí fotoaparátu nebo objektivu může způsobit poranění elektrickým proudem. V případě poruchy smí přístroj opravovat pouze kvalifikovaný technik. Dojde-li k otevření těla přístroje v důsledku nárazu nebo jiné nehody, vyjměte z fotoaparátu baterii a/nebo odpojte síťový zdroj a nechte přístroj zkontrolovat v autorizovaném servisním středisku společnosti Nikon.

V případě výskytu závady fotoaparát ihned vypněte.

Zaznamenáte-li, že z přístroje vychází neobvyklý zápach či kouř, ihned odpojte síťový zdroj a vyjměte z přístroje baterii (dejte pozor, abyste se přitom nepopálili). Další používání přístroje může vést ke požáru či poranění.

Po vyjmutí baterie odnesete přístroj na přezkoušení do autorizovaného servisního střediska Nikon.

Cz

Nepoužívejte přístroj v blízkosti hořlavých plynů.

Používání elektronického zařízení v blízkosti hořlavých plynů může způsobit výbuch nebo požár.

Nedívejte se objektivem ani hledáčkem fotoaparátu přímo do slunce.

Pozorování slunce nebo jiného jasného světelného zdroje objektivem nebo hledáčkem může způsobit trvalé poškození zraku.

Zařízení uchovávejte mimo dosah dětí.

Nebudete-li dbát tohoto upozornění, může dojít k poranění.

Při manipulaci s objektivem a fotoaparátem dodržujte následující bezpečnostní pravidla:

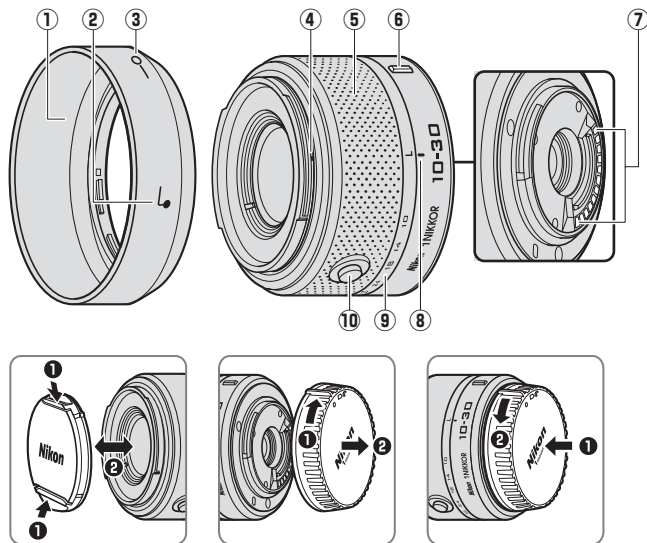
- Udržujte objektiv a fotoaparát v suchu. Nebudete-li dbát tohoto upozornění, může dojít k požáru nebo úrazu elektrickým proudem.
- Nedotýkejte se objektivu ani fotoaparátu mokřýma rukama. Nebudete-li dbát tohoto upozornění, může dojít k úrazu elektrickým proudem.
- Při fotografování v protisvětle nenechte dopadat přímé sluneční světlo do objektivu fotoaparátu. Pokud se slunce nachází blízko nebo přímo v záběru, pak může sluneční světlo, zaostřené optickou soustavou objektivu, způsobit požár.
- Pokud nebude objektiv po delší dobu používán, nasadte přední i zadní krytku objektivu a uschovejte objektiv mimo dosah přímého slunečního světla. Objektiv ponechaný na přímém slunečním světle může zaostřit sluneční paprsky na hořlavé objekty a způsobit požár.

Nepřenášejte stativy s připevněnými objektivy či fotoaparáty.

Mohli byste klopýtnout nebo nedopatřením někoho uhodit a způsobit zranění.

Objektiv nenechávejte na místech, kde by mohl být vystaven příliš vysokým teplotám, jako například v uzavřeném automobilu nebo na přímém slunci. Nedodržíte-li toto upozornění, může dojít k nepříznivému ovlivnění vnitřních částí objektivu a vzniku požáru.

■ Části objektivu



- ① Sluneční clona * 61
- ② Značka pro nasazení sluneční clony 61
- ③ Značka aretované polohy sluneční clony 61
- ④ Montážní značka sluneční clony
- ⑤ Zoomový kroužek 60
- ⑥ Montážní značka objektivu
- ⑦ Kontakty CPU
- ⑧ Značka pro odečítání ohniskové vzdálenosti
- ⑨ Stupnice ohniskových vzdáleností
- ⑩ Tlačítko teleskopického tubusu objektivu 60

*Volitelná.

Děkujeme vám za zakoupení objektivu 1 NIKKOR VR 10-30mm f/3,5-5,6. Před použitím tohoto výrobku si prosím pozorně přečtete jak tento návod, tak návod k fotoaparátu.

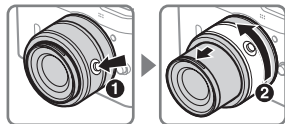
Poznámka: Objektivy 1 NIKKOR jsou určeny výhradně pro digitální fotoaparáty formátu Nikon 1 s výměnnými objektivy. Obrazový úhel je ekvivalentem objektivu na kinofilm s ohniskovou vzdáleností přibližně 2,7x větší.

■ Nasazení a sejmutí

Viz návod k fotoaparátu.

Poznámka: Při nasazování či snímání objektivu dávejte pozor, abyste nestiskli tlačítko teleskopického tubusu objektivu.

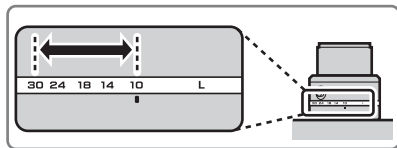
■ Mechanismus teleskopického tubusu objektivu



Pro odemčení zoomového kroužku a vysunutí objektivu stiskněte tlačítko teleskopického tubusu objektivu (1) a otáčejte zoomovým kroužkem tak, jak je ukázáno na obrázku (2). Objektiv zasunete a zoomový kroužek uzamknete pomocí tlačítka teleskopického tubusu objektivu tak, že budete otáčet zoomovým kroužkem v opačném směru.

■ Zoom

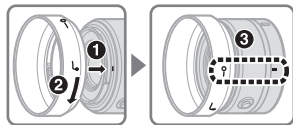
K přiblížení objektu a rozšíření záběru použijte zoomový kroužek. Snímky lze pořizovat pouze v rozmezí ohniskových vzdáleností 10 až 30 mm na stupnici ohniskových vzdáleností.



■ Používání volitelné sluneční clony

Sluneční clony chrání objektiv a blokují rozptýlené světlo, které by jinak způsobilo závoj nebo reflexy.

Nasazení sluneční clony



- Zarovnejte značku aretované polohy sluneční clony (—○) se značkou pro odečítání ohniskové vzdálenosti (●) na objektivu (❸).
- Nesprávné připevnění clony může způsobit vinětaci.
- Pokud se právě nepoužívá, dá se clona otočit a nasadit na objektiv v opačné poloze.

■ Další nastavení

Fotoaparát použijte pro:

- Nastavení clony
- Zaostřování
- Redukci vibrací (NORMÁLNÍ / AKTIVNÍ / VYPNUTO)
Tento objektiv podporuje normální a aktivní redukci vibrací.

■ Manipulace s objektivem

- Při používání volitelné sluneční clony nezvedejte ani nedržte objektiv či fotoaparát pouze za clonu.
- Kontakty CPU udržujte čisté.
- Pro odstranění prachu a jiných nečistot z objektivu používejte ofukovací balónek. Pro odstranění skvrn a otisků prstů naneste malé množství etanolu nebo tekutiny k čištění objektivů na měkkou čistou bavlněnou látku nebo tkaninu, určenou k čištění objektivů. Optické plochy čistěte kruhovým pohybem směrem od středu ke krajům a dávejte pozor, abyste nezanechávali mapy nebo se nedotkli čoček prsty.
- Pro čištění objektivu nepoužívejte organická rozpouštědla jako ředidlo nebo benzen.
- Sluneční clonu anebo NC filtry lze použít k ochraně předního optického členu objektivu.
- Když objektiv nepoužíváte, připevněte přední a zadní krytky.
- Pokud nebude objektiv po delší dobu používán, skladujte ho na chladném suchém místě, abyste zabránili vzniku plísně nebo koroze. Objektiv neopouštějte na přímém slunci nebo v blízkosti naftalínových či kafrových kuliček.
- Udržujte objektiv suchý. Koroze vnitřního mechanismu může způsobit nenapravitelné škody.
- Ponechání objektivu na místě s příliš vysokou teplotou by mohlo poškodit plastové části.

■ Dodávané příslušenství

- Zaklapávací přední krytka objektivu LC-N40.5 o průměru 40,5 mm
- Zadní krytka objektivu LF-N1000

■ Kompatibilní příslušenství

- Bajonetová sluneční clona HB-N101
- Šroubovací filtry o průměru 40,5 mm
- Polotuhé pouzdro CL-N101

■ Specifikace

Typ	Objektiv s bajonetem Nikon 1
Ohnisková vzdálenost	10–30 mm
Světelnost	f/3,5–5,6
Konstrukce objektivu	12 čoček/9 členů (včetně 3 asférických čoček)
Obrazový úhel	77°–29° 40'
Redukce vibrací	Optická s využitím motorů VCM (motory s indukční cívkou)
Nejkratší zaostřitelná vzdálenost	0,2 m od obrazové roviny při všech pozicích zoomu
Počet lamel clony	7 (kruhový otvor clony)
Clona	Plně automatická
Rozsah clon	• Ohnisková vzdálenost 10 mm: f/3,5 až f/16 • Ohnisková vzdálenost 30 mm: f/5,6 až f/16
Průměr filtrového závitu	40,5 mm (P=0,5 mm)
Rozměry	Přibl. průměr 57,5 mm × 42 mm (vzdálenost od dosedací plochy bajonetu fotoaparátu v situaci, kdy je objektiv zasunutý)
Hmotnost	Přibl. 115 g

Společnost Nikon si vyhrazuje právo kdykoli a bez předchozího upozornění měnit specifikace hardwaru popsaného v tomto návodu k použití.

Pre vašu bezpečnosť

UPOZORNENIA

Nerозoberajte.

Dotýkaním sa vnútorných častí fotoaparátu alebo objektívu si môžete spôsobiť zranenia. V prípade poruchy by mal byť výrobok opravený len kvalifikovaným technikom. Pokiaľ dôjde dôsledkom pádu alebo inej nehody k otvoreniu fotoaparátu, odstráňte batériu fotoaparátu a/alebo odpojte sieťový zdroj a až potom vezmite fotoaparát do autorizovaného servisu Nikon na kontrolu.

V prípade poruchy fotoaparát okamžite vypnite.

Ak by ste zaznamenali dym alebo nezvyčajný zápach vychádzajúci z prístroja, okamžite odpojte sieťový zdroj a odstráňte batériu fotoaparátu, vyvarujúc sa popálenia. Pokračovanie v činnosti môže spôsobiť požiar alebo zranenie. Po odstránení batérie vezmite prístroj do autorizovaného servisu Nikon na kontrolu.

Nepoužívajte v prítomnosti horľavého plynu.

Používanie elektronického prístroja v prítomnosti horľavých plynov môže spôsobiť výbuch alebo požiar.

Nepozerajte do slnka cez objektív alebo hľadáčik fotoaparátu.

Pozeranie do slnka alebo iného zdroja silného svetla cez objektív alebo hľadáčik môže spôsobiť trvalé zhoršenie zraku.

Držte mimo dosahu detí.

Nedodržanie tohto upozornenia môže spôsobiť zranenie.

Dodržujte nasledujúce upozornenia pri manipulácii s objektívom a fotoaparátom:

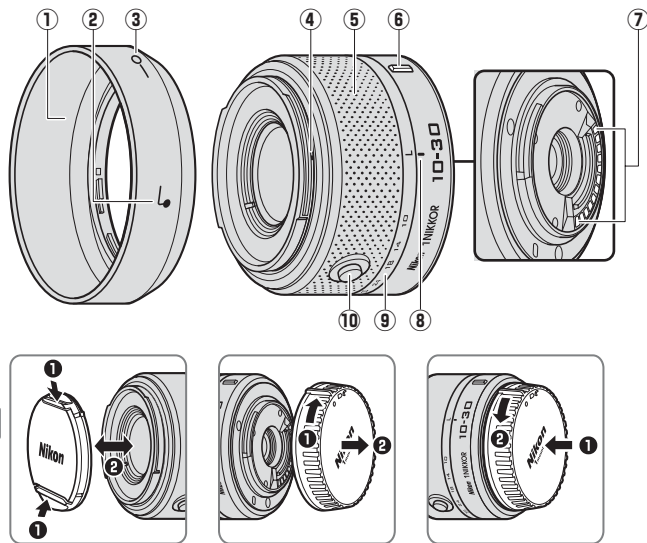
- Udržujte objektív aj fotoaparát suchý. Nedodržanie tohto upozornenia môže spôsobiť požiar alebo elektrický šok.
- Nemanipulujte s objektívom alebo fotoaparátom mokrymi rukami. Nedodržanie tohto upozornenia môže spôsobiť elektrický šok.
- Udržujte slnko mimo obrazového poľa, keď snímate objekty v protisvetle. Slnčné svetlo zaostrené do fotoaparátu môže spôsobiť požiar, keď je slnko v obrazovom poli alebo blízko neho.
- Ak nebudete objektív používať dlhšiu dobu, nasadte predný aj zadný kryt objektívu a držte objektív mimo priameho slnečného svetla. Pri ponechaní na priamom slnečnom svetle môže objektív zaostriť slnečné lúče na horľavé predmety a spôsobiť požiar.

Nenoste statív s pripevneným objektívom alebo fotoaparátom.

Môžete náhodne zakopnúť alebo naraziť do iných a spôsobiť zranenie.

Nenechávajte objektív na mieste, kde bude vystavený extrémne vysokej teplote, ako sú uzatvorené autá, alebo na priamom slnečnom svetle. Nedodržanie tohto upozornenia môže mať nepriaznivý vplyv na vnútorné časti objektívu a spôsobiť požiar.

■ Časti objektívu



- ① Slniečna clona objektívu * ...66
- ② Značka pre nasadenie slnecnej clony objektívu66
- ③ Značka aretovanej polohy slnecnej clony objektívu66
- ④ Upevňovacia značka slnecnej clony objektívu
- ⑤ Krúžok transfokátora65
- ⑥ Upevňovacia značka objektívu
- ⑦ Kontakty procesora
- ⑧ Značka na stupnici ohniskových vzdialeností
- ⑨ Stupnica ohniskových vzdialeností
- ⑩ Tlačidlo tubusu zasúvateľného objektívu ...65

*Voliteľné.

Ďakujeme, že ste si kúpili objektiv 1 NIKKOR VR 10-30mm f/3.5-5.6. Pred použitím tohto výrobku si pozorne prečítajte tieto inštrukcie a príručku k fotoaparátu.

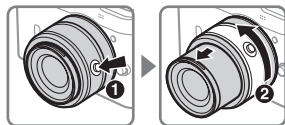
Poznámka: Objektívy 1 NIKKOR sú určené výlučne pre digitálne fotoaparáty s formátom vymeniteľných objektivov Nikon 1. Obrazový uhol je ekvivalentný objektívu 35 mm formátu s ohniskovou vzdialenosťou približne 2,7 x väčšou.

■ Nasadzovanie a snímánie

Pozrite príručku k fotoaparátu.

Poznámka: Dajte pozor, aby ste počas nasadzovania alebo snímánie objektivu nestlačili tlačidlo tubusu zasúvateľného objektivu.

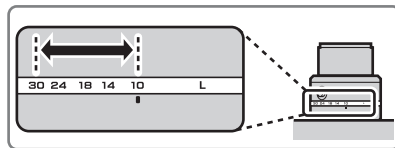
■ Mechanizmus zasúvateľného objektivu



Pre odomknutie krúžku transfokátora a vysunutie objektivu pre priblíženie, stlačte tlačidlo tubusu zasúvateľného objektivu (1) a otáčajte krúžok transfokátora v smere zobrazenom na Obrázku (2). Objektiv môžete zasunúť a krúžok transfokátora uzamknúť stlačením tlačidla tubusu zasúvateľného objektivu a otáčaním krúžku transfokátora v opačnom smere.

■ Priblíženie

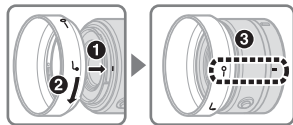
Pre priblíženie a oddialenie použite krúžok transfokátora. Fotografovať možno, len ak je stupnica ohniskových vzdialeností medzi 10 a 30 mm.



■ Použitie voliteľnej slnečnej clony

Slnečná clona chráni objektív a blokuje rozptýlené svetlo, ktoré by inak mohlo spôsobiť závoj alebo reflexy.

Nasadzovanie slnečnej clony



- Zarovnajte značku aretovanej polohy slnečnej clony objektívu (—○) so značkou na stupnici ohniskových vzdialeností (●) na objektíve (③).
- Ak nie je clona správne nasadená, mohla by spôsobiť vinetáciu.
- Slnečnú clonu možno otočiť a upevniť na objektív, keď sa nepoužíva.

Sk

■ Ďalšie nastavenia

Fotoaparát použite na:

- Nastavenie clony
- Ovládanie zaostrenia
- Stabilizácia obrazu (NORMÁLNA / AKTÍVNA / VYPNUTÁ)
Tento objektív podporuje normálnu aj aktívnu stabilizáciu obrazu.

■ Ošetrovanie objektívu

- Ak používate voliteľnú slnečnú clonu, nedvíhajte alebo nedržte objektív alebo fotoaparát len za slnečnú clonu.
- Udržujte kontakty procesora čisté.
- Použite ufukovací balónik na odstránenie prachu z povrchu objektívu. Na odstránenie špiny a odtlačkov prstov použite trochu etanolu alebo čističa na jemnú bavlnenú handričku, alebo čistiaci obrúsok na objektív a čistite ho krúživým pohybom smerom zo stredu k okrajom, dbajúc na to, aby ste nezanechali šmuhy alebo sa nedotkli skla prstami.
- Nikdy nepoužívajte na čistenie objektívu organické rozpúšťadlá, ako sú riedidlá na farby alebo benzén.
- Slnečnú clonu objektívu alebo neutrálne šedé filtre možno použiť na ochranu predného prvku objektívu.
- Ak objektív nepoužívate, nasadte predný aj zadný kryt objektívu.
- Ak sa objektív nebude používať dlhšiu dobu, skladujte ho na chladnom a suchom mieste, aby ste zabránili usádzaniu plesní a hrdzi. Neskladujte ho na priamom slnečnom svetle alebo spolu s naftalínovými alebo gáľovými guľôčkami proti moliam.
- Udržujte objektív suchý. Hrdzavenie vnútorného mechanizmu môže spôsobiť trvalé poškodenie.
- Ponechanie objektívu na miestach s mimoriadne vysokou teplotou by mohlo spôsobiť poškodenie alebo zošúverenie plastových častí.

■ Dodané príslušenstvo

- 40,5 mm zacvakávací predný kryt objektívu LC-N40.5
- Zadný kryt objektívu LF-N1000

■ Kompatibilné príslušenstvo

- Bajonetové tienidlo HB-N101
- 40,5 mm závitové filtre
- Polomäkké puzdro CL-N101

■ Špecifikácie

Typ	Objektív s bajonetom Nikon 1
Ohnisková vzdialenosť	10 – 30 mm
Svetelnosť	f/3,5 – 5,6
Konštrukcia objektívu	12 prvkov v 9 skupinách (vrátane 3 asférických šošoviek)
Obrazový uhol	77° – 29° 40'
Stabilizácia obrazu	Optická s použitím voice coil motors (VCMs)
Najkratšia zaostriteľná vzdialenosť	0,2 m od roviny ostrosti vo všetkých polohách transfokátora
Clonové segmenty	7 (okružly otvor clony)
Clona	Plne automatická
Clonový rozsah	• 10 mm ohnisková vzdialenosť: f/3,5 po f/16 • 30 mm ohnisková vzdialenosť: f/5,6 po f/16
Priemer filtrového závit	40,5 mm (P=0,5 mm)
Rozmery	Približne 57,5 mm priemer × 42 mm (vzdialenosť od príruby bajonetu objektívu fotoaparátu pri zasunutom objektíve)
Hmotnosť	Približne 115 g

Nikon si vyhradzuje právo meniť špecifikácie hardvéru popísanom v tejto príručke kedykoľvek a bez predchádzajúceho upozornenia.

Pentru siguranța dumneavoastră

ATENȚIE

Nu dezasamblați.

Atingerea părților interioare ale aparatului foto sau ale obiectivului poate provoca accidente. În caz de defecțiune, produsul ar trebui deparat doar de către un tehnician calificat. Dacă produsul s-a spart ca urmare a căderii sau a unui alt accident, îndepărtați acumulatorul aparatului foto și/sau deconectați adaptorul la rețeaua electrică și duceți apoi produsul la un service autorizat Nikon pentru a fi verificat.

În cazul funcționării anormale închideți imediat aparatul foto.

În cazul în care observați fum sau un miros neobișnuit provenind din aparat, deconectați imediat adaptorul la rețeaua electrică și îndepărtați acumulatorul aparatului foto, având grijă să evitați arsurile. Continuarea utilizării aparatului poate duce la incendiu sau accidente.

După îndepărtarea acumulatorului, duceți aparatul la un service autorizat Nikon pentru a fi verificat.

Ro

Nu utilizați aparatul în prezența gazelor inflamabile.

Utilizarea aparatelor electronice în prezența gazelor inflamabile poate provoca explozie sau incendiu.

Nu priviți spre soare prin obiectiv sau prin vizorul aparatului foto.

Privirea soarelui sau a altei surse de lumină puternice prin obiectiv sau prin vizor poate determina afecțiuni permanente ale vederii.

A nu se lăsa la îndemâna copiilor.

Nerespectarea acestei precauții poate determina accidente.

Respectați următoarele precauții când mânăuiți obiectivul sau aparatul foto:

- Mențineți obiectivul și aparatul foto uscate. Nerespectarea acestei precauții poate duce la incendiu sau la șocuri electrice.
- Nu mânăuiți obiectivul sau aparatul foto cu mâinile ude. Nerespectarea acestei precauții poate duce la șocuri electrice.
- Nu prindeți soarele în cadru când fotografiați un subiect pe un fundal iluminat. Lumina soarelui focalizată în aparatul foto când soarele se află în cadru sau în apropierea acestuia poate duce la incendiu.
- Dacă obiectivul nu va fi utilizat pentru o perioadă mai lungă, atașați capacul frontal și pe cel posterior și depozitați obiectivul astfel încât să nu fie expus luminii directe a soarelui. Dacă este lăsat la soare, obiectivul poate focaliza razele soarelui asupra obiectelor inflamabile dând naștere la incendii.

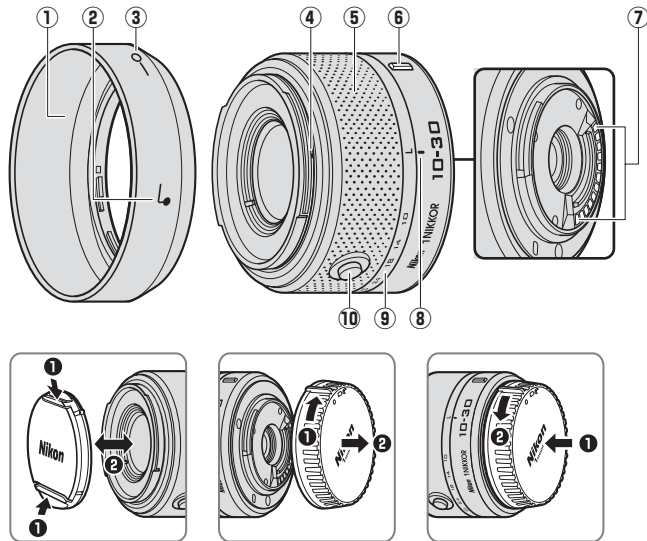
Nu transportați trepiedul cu obiectivul sau aparatul foto atașate.

Vă puteți împiedica sau îi puteți lovi accidental pe alții, provocând leziuni.

Nu lăsați obiectivul în locuri în care să fie expus temperaturilor extreme, cum ar fi autoturisme închise sau la lumina directă a soarelui.

Nerespectarea acestei precauții poate afecta nefavorabil componentele interne ale obiectivului, dând naștere la incendii.

■ Componentele obiectivului



- ① Parasolar obiectiv * 71
- ② Marcaj aliniere parasolar obiectiv 71
- ③ Marcaj fixare parasolar obiectiv 71
- ④ Marcaj montare parasolar obiectiv
- ⑤ Inel zoom 70
- ⑥ Marcaj montură obiectiv
- ⑦ Contacte CPU
- ⑧ Marcaj lungime focală
- ⑨ Scală lungime focală
- ⑩ Buton corp obiectiv retractabil 70

*Opțional.

Vă mulțumim pentru achiziționarea unui obiectiv 1 NIKKOR VR 10-30mm f/3.5-5.6. Înainte de utilizarea acestui produs, vă rugăm să citiți cu atenție aceste instrucțiuni, împreună cu manualul de utilizare al aparatului foto.

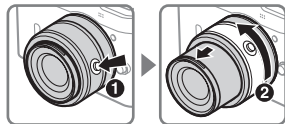
Notă: Obiectivele 1 NIKKOR sunt destinate exclusiv aparatelor foto digitale Nikon 1 cu obiective interschimbabile. Unghiul de câmp este echivalent cu cel al unui obiectiv în format de 35 mm cu o distanță focală de aproximativ 2,7 x mai lungă.

■ Atașare și scoatere

Consultați manualul aparatului foto.

Notă: Aveți grijă să nu apăsați butonul corpului obiectivului retractabil în timp ce atașați sau scoateți obiectivul.

■ Mecanism obiectiv retractabil

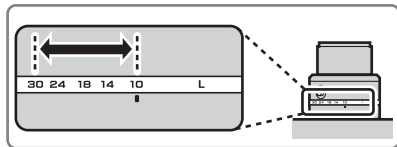


Pentru a debloca inelul de zoom și pentru a extinde obiectivul pentru utilizare, apăsați butonul corpului obiectivului retractabil (1) și rotiți inelul de zoom în direcția arătată în Figura 2. Obiectivul poate fi retras și inelul de zoom blocat prin apăsarea butonului corpului obiectivului retractabil și rotirea inelului de zoom în direcția opusă.

■ Zoom

Utilizați inelul de zoom pentru a apropia și depărta.

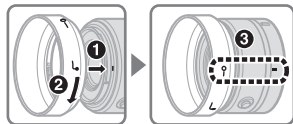
Fotografiile se pot realiza doar dacă scala lungimii focale este între 10 și 30 mm.



■ Utilizarea unui parasolar opțional pentru obiectiv

Parasolarele pentru obiectiv protejează obiectivul și blochează fasciculele de lumină împrăștiată care, în mod contrar, ar putea cauza pete luminoase sau forme dublate.

Atașarea unui parasolar pentru obiectiv



- Aliniați marcajul de fixare a parasolarului obiectivului (—○) cu marcajul lungimii focale (●) de pe obiectiv (③).
- Poate apărea vigneta dacă parasolarul nu este atașat corect.
- Parasolarul poate fi inversat și montat pe obiectiv când nu este în uz.

■ Alte setări

Utilizați aparatul foto pentru:

- Ajustarea diafragmei
- Controlarea focalizării
- Reducere vibrație (NORMAL/ACTIV/DEZACTIVAT)
Acest obiectiv acceptă atât reducerea normală a vibrației cât și reducerea activă a acesteia.

■ Îngrijirea obiectivului

- Când utilizați un parasolar opțional pentru obiectiv, nu ridicați și nu țineți obiectivul sau aparatul foto doar de parasolar.
- Mențineți contactele CPU curate.
- Utilizați o suflantă pentru a îndepărta praful și scamele de pe suprafețele obiectivului. Pentru îndepărtarea petelor și a urmelor de degete, aplicați o cantitate mică de etanol sau de soluție pentru curățarea obiectivului pe o lavetă moale și curată din bumbac sau pe un șervețel pentru curățarea obiectivului și curățați dinspre centru spre exterior folosind o mișcare circulară, având grijă să nu lăsați urme sau să atingeți sticla cu degetele.
- Nu folosiți niciodată solvenți organici, cum sunt diluantul pentru vopsea sau benzenul, pentru a curăța obiectivul.
- Parasolarul obiectivului sau filtrele NC pot fi folosite pentru a proteja elementul frontal al obiectivului.
- Atașați capacul frontal și cel din spate atunci când obiectivul nu este utilizat.
- Dacă obiectivul nu va fi folosit o perioadă îndelungată, depozitați într-un loc răcoros și uscat pentru a preveni apariția mucegaiului și a ruginii. Nu depozitați obiectivul în lumina directă a soarelui sau împreună cu naftalină sau biluțe de camfor împotriva moliiilor.
- Mențineți obiectivul uscat. Ruginirea mecanismului intern poate determina defecțiuni ireparabile.
- Lăsarea obiectivului în locuri extrem de calde ar putea deteriora sau deforma componentele realizate din plastic ranforsat.

■ Accesorii furnizate

- Capac frontal pentru obiectiv de 40,5 mm cu prindere rapidă LC-N40.5
- Capac posterior pentru obiectiv LF-N1000

■ Accesorii compatibile

- Parasolar baionetă HB-N101
- Filtre opționale cu filet de 40,5 mm
- Husă semi-rigidă CL-N101

■ Specificații

Tip	Obiectiv cu montură 1
Distanță focală	10-30 mm
Diafragma maximă	f/3.5-5.6
Construcția obiectivului	12 elemente în 9 grupuri (inclusiv 3 elemente oculare asferice)
Unghi de câmp	77°–29° 40'
Reducere vibrație	Mișcarea lentilelor utilizând motoare cu bobină mobilă (VCM)
Distanță focală minimă	0,2 m de la planul focal, la toate pozițiile de zoom
Lame diafragmă	7 (deschidere diafragmă circulară)
Diafragmă	Total automată
Deschidere diafragmă	• Distanță focală 10 mm: f/3.5 până la f/16 • Distanță focală 30 mm: f/5.6 până la f/16
Dimensiune filtru atașat	40,5 mm (P=0,5 mm)
Dimensiuni	Aprox. 57,5 mm diametru × 42 mm (distanța de la flanșa monturii obiectivului aparatului foto când obiectivul este retras)
Greutate	Aprox. 115 g

Nikon își rezervă dreptul de a modifica, oricând și fără notificare prealabilă, specificațiile echipamentului descris în acest manual.

Правила безпеки

ПОПЕРЕДЖЕННЯ

Не розбирайте.

Не торкайтеся внутрішніх частин фотокамери або об'єктива, це може призвести до травмування. У випадку несправності ремонт має проводити тільки кваліфікований персонал. Якщо пристрій розпався на частини в разі падіння або іншого випадку, вийміть батарею і/або відключіть блок живлення та віднесіть фотокамеру до сервісного центру компанії Nikon для обстеження.

У випадку несправності відразу вимикайте фотокамеру.

Якщо помітили дим або нетиповий запах з фотокамери, негайно вимкніть блок живлення з мережі та вийміть батарею, щоб уникнути займання. Продовження роботи може призвести до пожежі або травмування. Вийміть батарею та віднесіть фотокамеру до сервісного центру компанії Nikon для обстеження.

Не користуйтеся пристроєм в місцях, де знаходиться вогнебезпечний газ.

Робота електронних пристроїв при наявності вогнебезпечного газу може привести до вибуху або пожежі.

Не дивіться на сонце крізь об'єктив або видошукач фотокамери.

Якщо дивитися на сонце або інші джерела яскравого світла крізь об'єктив або видошукач, можна пошкодити зір.

Зберігайте пристрій подалі від дітей.

Невиконання цього правила може призвести до травмування.

Дотримуйтесь таких правил, коли користуєтесь об'єктивом та фотокамерою:

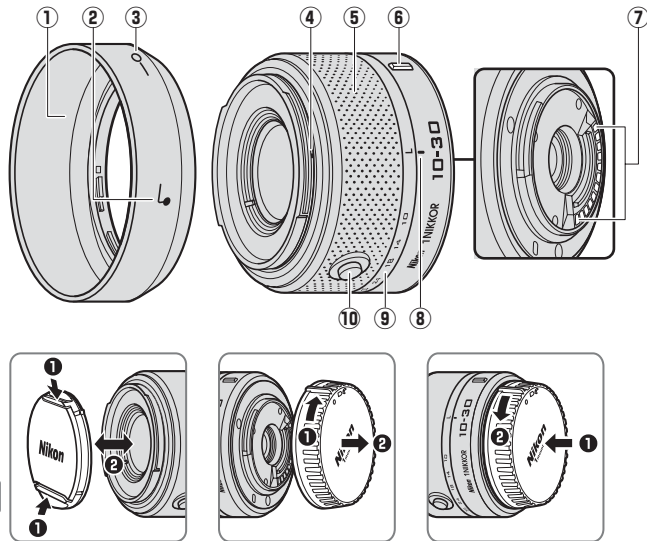
- Об'єктив і фотокамера повинні бути сухими. Якщо не дотримуватися цього правила, це може спричинити пожежу або ураження електричним струмом.
- Не торкайтеся фотокамери та об'єктиву вологими руками. Це може призвести до ураження електричним струмом.
- Коли фотографуєте проти сонця, слідкуйте, щоб сонце не попадало до кадру. Якщо сонце знаходиться в кадрі або поблизу, сонячне світло фокусується всередину фотокамери, це може спричинити пожежу.
- Якщо об'єктив довгий час не використовується, закрийте його передньою та задньою кришками і зберігайте таким чином, щоб на нього не потрапляло пряме сонячне світло. Якщо залишити об'єктив під прямим сонячним світлом, лінзи об'єктиву можуть сфокусувати сонячне проміння на вогнебезпечні речі, спричинивши пожежу.

Не переносьте штатив, коли на ньому встановлено об'єктив або фотокамеру.

В разі падіння або випадкового удару, це може призвести до травмування.

Не залишайте об'єктив у місцях, де дуже висока температура, наприклад, в закритому автомобілі або на освітленому прямим сонячним промінням місці. Такі умови можуть несприятливо вплинути на внутрішні компоненти об'єктиву і стати причиною пожежі.

■ Будова об'єктиву



- ① Бленда * 76
- ② Мітка вирівнювання
бленди 76
- ③ Мітка блокування
бленди 76
- ④ Мітка кріплення бленди
- ⑤ Кільце масштабування 75
- ⑥ Мітка встановлення
об'єктива
- ⑦ Контакти процесора
- ⑧ Мітка фокусної відстані
- ⑨ Шкала фокусної відстані
- ⑩ Кнопка на оправі втяжного
об'єктива 75

*Постачається додатково
(по окремому замовленню).

Дякуємо за вибір об'єктиву 1 NIKKOR VR 10-30мм f/3.5-5.6. Перед використанням приладу уважно прочитайте дану інструкцію та посібник з експлуатації фотокамери.

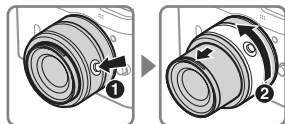
Примітка: Об'єктиви 1 NIKKOR підходять виключно для цифрових фотокамер зі змінними об'єктивами Nikon 1. Кут огляду об'єктиву дорівнює куту огляду об'єктиву фотокамери формату 35 мм з більшою приблизно в 2,7 x рази фокусною відстанню.

■ Установлення та від'єднання

Див. посібник з експлуатації фотокамери.

Примітка: Будьте обережні, не натисніть кнопку на оправі втяжного об'єктива під час установлення або від'єднання об'єктиву.

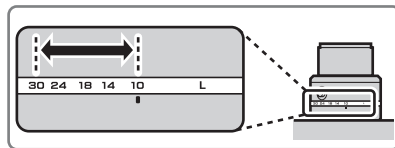
■ Механізм втяжного об'єктива



Щоб розблокувати кільце масштабування та висунути об'єктив для користування, натисніть кнопку на оправі втяжного об'єктива (1) та поверніть кільце масштабування в напрямку, показаному на Мал. 2. Об'єктив можна перевести у втягнуте положення, а кільце масштабування зафіксувати, якщо натиснути кнопку на оправі втяжного об'єктива та повернути кільце масштабування в зворотному напрямку.

■ Масштабування

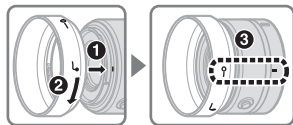
Користуйтеся кільцем масштабування, щоб збільшувати та зменшувати зображення. Фотозйомка може бути здійснена, тільки якщо шкала фокусної відстані дорівнює від 10 до 30 мм.



■ Користування блендою (постачається по замовленню)

Бленда захищає об'єktiv та запобігає паразитному засвіченню, яке може спричинити появу відблисків та ореолів.

Установлення бленди



- Сумістіть мітку блокування бленди (—○) з міткою фокусної відстані (●) на об'єktivі (③).
- Неправильно встановлена бленда може спричинити вильєтування.
- Коли блендою не користуються, її можна установити на об'єktiv протилежною стороною.

■ Інші налаштування

Використовуйте фотокамеру, щоб:

- Регулювати діафрагму
- Керувати фокусуванням
- Зменшення вібрацій (СТАНДАРТ/АКТИВНЕ/ВИМКНУТИ)

Об'єktiv підтримує стандартне та активне зменшення вібрацій.

■ Догляд за об'єktivом

- Коли користуєтеся блендою (постачається по замовленню), не піднімайте та не тримайте об'єktiv або фотокамеру тільки за бленду.
- Слідкуйте за тим, щоб контакти процесора завжди були чистими.
- Видаляйте пил, пух та ворс з поверхнь об'єktivу за допомогою пристрою для обдування. Щоб видалити відбитки пальців та бруд, користуйтеся м'якою чистою бавовняною тканиною або спеціальними серветками для чищення об'єktivів та невеликою кількістю етанолу або рідини для чищення об'єktivів, витирайте поверхню коловими рухами від центру; будьте обережні, не залишайте розводів і не торкайтеся пальцями скла.
- Для чищення об'єktivу забороняється користуватися органічними розчинниками, такими як розріджувач для фарб або бензол.
- Для захисту передньої лінзи об'єktivу використовуйте бленду або НС фільтри.
- Закривайте об'єktiv передньою та задньою кришками, коли ним не користуєтесь.
- Якщо не збираєтесь користуватися об'єktivом довгий термін, зберігайте його в прохолодному сухому місці, щоб запобігти плісняви та корозії. Не зберігайте пристрій під прямим сонячним світлом та поряд з нафталіновими або камфорними засобами проти молі.
- Утримуйте об'єktiv сухим. Корозія внутрішнього механізму може призвести до невідомого пошкодження.
- Якщо зберігати об'єktiv в місцях з високою температурою, це може пошкодити або деформувати компоненти, зроблені з посиленої пластмаси.

■ Додаткове приладдя

- 40,5 мм передня кришка з кріпленням затискного типу LC-N40.5
- Задня кришка об'єктива LF-N1000

■ Сумісне приладдя

- Байонетна бленда HB-N101
- Додаткові 40,5 мм нагвинчувані фільтри
- Напівм'який чохол CL-N101

■ Технічні характеристики

Тип	Об'єktiv із байонетом 1
Фокусна відстань	10–30 мм
Максимальне значення діафрагми	f/3.5–5.6
Конструкція	12 елементів в 9 групах (включаючи 3 асферичні лінзи)
Кут зору	77°–29° 40'
Зменшення вібрацій	Зміщення об'єктива з використанням voice coil motors (VCMs)
Мінімальна дистанція фокусування	0,2 м від фокальної площини в усіх положеннях масштабування
Кількість пелюсток діафрагми	7 (майже круглий отвір при повному розкритті)
Діафрагма	Повністю автоматична
Діапазон діафрагми	• Фокусна відстань 10 мм : f/3.5–f/16 • Фокусна відстань 30 мм : f/5.6–f/16
Розмір фільтра	40,5 мм (P=0,5 мм)
Габарити	Прибл. 57,5 мм (діаметр) × 42 мм (відстань від фланця кріплення об'єктива фотокамери, коли об'єktiv знаходиться у втягнутому положенні)
Маса	Прибл. 115 г

Компанія Nikon залишає за собою право змінювати характеристики пристрою, розглянуті в цьому посібнику, будь-коли та без попереднього повідомлення.

使用产品前请仔细阅读本使用说明书，并请妥善保管。

安全须知

请在使用前仔细阅读“安全须知”，并以正确的方法使用。本“安全须知”中记载了重要的内容，可使您能够安全、正确地使用产品，并预防对您或他人造成人身伤害或财产损失。请在阅读之后妥善保管，以便本产品的所有使用者可以随时查阅。

有关指示

本节中标注的指示和含义如下。



警告

表示若不遵守该项指示或操作不当，则有可能造成人员死亡或负重伤的内容。



注意

表示若不遵守该项指示或操作不当，则有可能造成人员伤害、以及有可能造成物品损害的内容。

本节使用以下图示和符号对必须遵守的内容作分类和说明。

图示和符号的实例



△符号表示唤起注意(包括警告)的内容。

在图示中或图示附近标有具体的注意内容(左图之例为当心触电)。







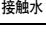
⊘符号表示禁止(不允许进行的)的行为。




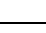

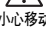
在图示中或图示附近标有具体的禁止内容(左图之例为禁止拆卸)。



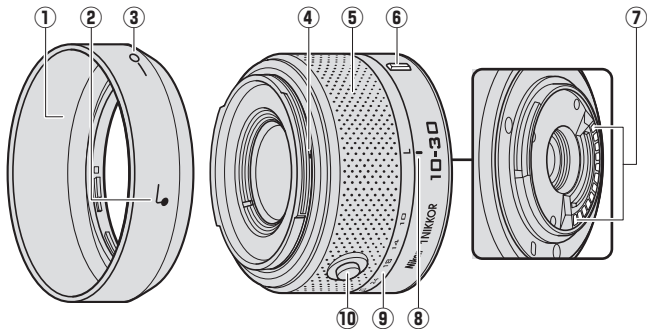
●符号表示强制执行(必需进行)的行为。

在图示中或图示附近标有具体的强制执行内容(左图之例为取出电池)。

⚠ 警告	
 禁止拆卸	切勿自行拆卸、修理或改装。 否则将会造成触电、发生故障并导致受伤。
 禁止触碰	当产品由于跌落而破损使得内部外露时，切勿用手触碰外露部分。 否则将会造成触电、或由于破损部分而导致受伤。
 立即委托修理	取出照相机电池，并委托经销商或尼康授权的维修服务中心进行修理。
 取出电池	当发现产品变热、冒烟或发出焦味等异常时，请立刻取出照相机电池。 若在此情况下继续使用，将会导致火灾或灼伤。
 立即委托修理	取出电池时，请小心勿被烫伤。 取出电池，并委托经销商或尼康授权的维修服务中心进行修理。
 禁止接触水	切勿浸入水中或接触到水，或被雨水淋湿。 否则将会导致起火或触电。
 禁止使用	切勿在有可能起火、爆炸的场所使用。 在有丙烷气、汽油等易燃性气体、粉尘的场所使用产品，将会导致爆炸或火灾。
 禁止观看	切勿用镜头或照相机直接观看太阳或强光。 否则将会导致失明或视觉损伤。

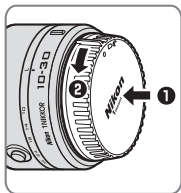
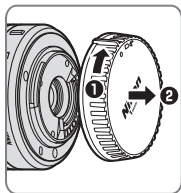
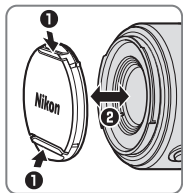
⚠ 注意	
 当心触电	切勿用湿手触碰。 否则将有可能导致触电。
 禁止放置	切勿在婴幼儿伸手可及之处保管产品。 否则将有可能导致受伤。
 小心使用	进行逆光拍摄时，务必使太阳充分偏离视角。 阳光会在照相机内部聚焦，并有可能导致火灾。 太阳偏离视角的距离微小时，也有可能导致火灾。
 妥善保存	不使用时请盖上镜头盖，或保存在没有阳光照射处。 阳光会聚焦，并有可能导致火灾。
 小心移动	进行移动时，切勿将照相机或镜头安装在三脚架上。 摔倒、碰撞时将有可能导致受伤。
 禁止放置	切勿放置于封闭的车辆中、直射阳光下或其它异常高温之处。 否则将对内部零件造成不良影响，并导致火灾。

■ 镜头部件



- ① 镜头遮光罩* 82
- ② 镜头遮光罩对齐标记 82
- ③ 镜头遮光罩锁定标记 82
- ④ 镜头遮光罩安装标记
- ⑤ 变焦环 81
- ⑥ 镜头安装标记
- ⑦ CPU接点
- ⑧ 焦距标记
- ⑨ 焦距刻度
- ⑩ 可伸缩镜头镜筒按钮 81

*另购。



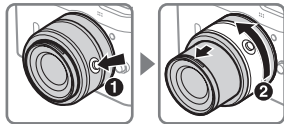
感谢您购买1尼克尔 VR 10-30mm f/3.5-5.6镜头。在使用本产品前，请仔细阅读这些指南和照相机说明书。
注意：1尼克尔镜头专用于Nikon 1可更换镜头电子取景数字照相机。其视角相当于焦距约为该镜头2.7倍的35mm格式镜头的视角。

■ 安装与拆卸

请参阅照相机说明书。

注意：安装或取下镜头时，请小心不要按下可伸缩镜头镜筒按钮。

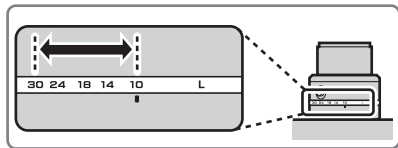
■ 可伸缩镜头装置



若要解除变焦环的锁定并伸出镜头以便使用，请按下可伸缩镜头镜筒按钮（①）并如图②所示方向旋转变焦环。按下可伸缩镜头镜筒按钮并按相反方向旋转变焦环即可缩回镜头并锁定变焦环。

■ 变焦

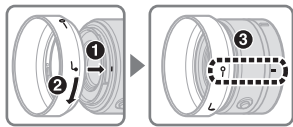
使用变焦环进行放大或缩小。仅当焦距刻度位于10至30mm之间时才可拍摄照片。



■ 使用另购的镜头遮光罩

镜头遮光罩可保护镜头并阻挡可能导致杂光或鬼影的散射光线。

安装镜头遮光罩



- 将镜头遮光罩锁定标记 (—○) 与镜头上的焦距标记 (—) 对齐 (3)。
- 若未正确安装好遮光罩，则可能会产生渐晕。
- 不使用时，可将遮光罩反转并固定在镜头上。

■ 其它设定

请使用照相机调整以下设定：

- 调整光圈
- 控制对焦
- 减震（标准/动态/关闭）
该镜头同时支持标准和动态减震。

ck

■ 镜头保养

- 若使用了另购的镜头遮光罩，拿起或持握镜头或照相机时，切勿仅持拿遮光罩。
- 保持CPU接点清洁。

- 用吹气球去除镜头表面的灰尘和浮屑。若要去除污点和指纹，可使用一块滴有少许乙醇或镜头清洁剂的干净软棉布或镜头清洁纸，以圆周运动方式从里向外进行清洁。注意不要留下污渍，也不要用手指碰触玻璃。
- 切勿使用涂料稀释剂或苯等有机溶剂清洁镜头。
- 镜头遮光罩或NC滤镜可用于保护前部镜头元件。
- 不使用镜头时，请盖上镜头前后盖。
- 若在较长时间内不使用镜头，请将其存放在阴凉干燥的地方以防止发霉和生锈。切不可存放在直射阳光下，也不可石脑油或樟脑丸一起存放。
- 保持镜头干燥。内部构造生锈将导致无法挽回的损坏。
- 将镜头放置在过于炎热的地方将会使强化塑料部件受损或变形。
- 运输产品时，请在包装箱内装入足够多的缓冲材料，以减少（避免）由于冲击导致产品损坏。

■ 随附配件

- 40.5mm搭扣式镜头前盖LC-N40.5
- 镜头后盖LF-N1000

■ 兼容的配件

- 卡口式镜头遮光罩HB-N101
- 40.5mm旋入式滤镜
- 半软套CL-N101

■ 技术规格

类型	1卡口镜头
焦距	10-30mm
最大光圈	f/3.5-5.6
镜头结构	9组12片（包括3个非球面镜头元件）
视角	77°-29° 40'
减震	使用音圈马达（VCM）的镜头位移
最近对焦距离	0.2m（至焦平面，所有变焦位置）
光圈叶片	7片（圆形光圈孔）
光圈	全自动
光圈范围	• 10mm焦距：f/3.5到f/16 • 30mm焦距：f/5.6到f/16
滤镜附件尺寸	40.5mm (P=0.5mm)
尺寸	约57.5mm（直径）×42mm （缩回镜头时，从照相机镜头卡口边缘开始的距离）
重量	约115g

尼康公司保留可随时更改说明书内载之硬件规格的权利，而无须事先通知。

进口商:尼康映像仪器销售（中国）有限公司
（上海市西藏中路268号来福士广场50楼01-04室，200001）

尼康客户支持中心服务热线：


4008-201-665（周一至周日9:00-18:00）

<http://www.nikon.com.cn/>

在中国印刷

出版日期 2011年7月1日

照相机及相关产品中有毒有害物质或元素的名称、含量及环保使用期限说明

环保使用期限	部件名称	有毒有害物质或元素					
		铅 (Pb)	汞 (Hg)	镉 (Cd)	六价铬 (Cr(VI))	多溴联苯 (PBB)	多溴二苯醚 (PBDE)
	1 照相机外壳和镜筒 (金属制)	×	○	○	○	○	○
	照相机外壳和镜筒 (塑料制)	○	○	○	○	○	○
	2 机械元件	×	○	○	○	○	○
	3 光学镜头、棱镜、滤镜玻璃	○	○	○	○	○	○
	4 电子表面装配元件 (包括电子元件)	×	○	○	○	○	○
5 机械元件, 包括螺钉、包括螺母和垫圈等	○	○	○	○	○	○	

注：

有毒有害物质或元素标识说明

- 表示该有毒有害物质或元素在该部件所有均质材料中的含量均在SJ/T11363-2006标准规定的限量要求以下。
- × 表示该有毒有害物质或元素至少在该部件的某一均质材料中的含量超出SJ/T11363-2006标准规定的限量要求。但是，以现有的技术条件要使照相机相关产品完全不含有上述有毒有害物质极为困难，并且上述产品都包含在《关于电气电子设备中特定有害物质使用限制指令 2002/95/EC》的豁免范围之内。

环保使用期限

此标志的数字是基于中华人民共和国电子信息产品污染控制管理办法及相关标准，表示该产品的环保使用期限的年数。

请遵守产品的安全及使用注意事项，并在产品使用后根据各地的法律、规定以适当的方法回收再利用或废弃处理本产品。

安全須知

警告

勿自行拆解。觸碰相機或鏡頭的內部零件可能導致受傷。遇到故障時，本產品只能由有資格的維修技師進行修理。若本產品因為摔落或其他意外事故造成破損，請取出相機電池並/或斷開 AC 變壓器的連接，然後將本產品送至尼康授權維修服務中心進行檢查維修。

發生故障時立刻關閉相機。當您發現本裝置冒煙或發出異味時，請立刻拔下 AC 變壓器的插頭並取出相機電池，注意避免被灼傷。若在此情形下繼續使用，將可能導致火災或受傷。請在取出電池後，將裝置送到尼康授權維修服務中心進行檢查維修。

勿在易燃氣體環境中使用。在易燃氣體環境中使用電子裝置，將可能導致爆炸或火災。

勿透過鏡頭或相機觀景器觀看太陽。透過鏡頭或觀景器觀看太陽或其他明亮光源，可能會導致永久性的視覺損傷。

勿在兒童伸手可及之處保管本產品。若不遵守此注意事項，可能會導致兒童受傷。

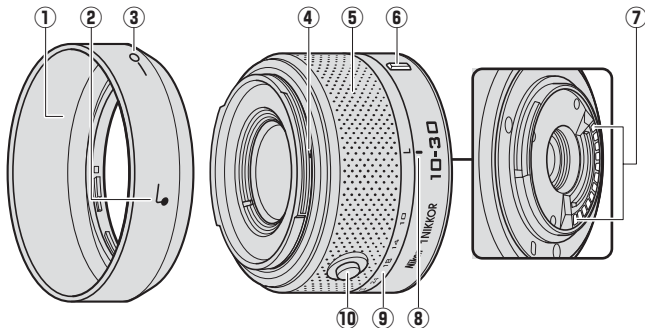
在使用鏡頭和相機時請注意以下事項：

- 請保持鏡頭和相機乾燥，否則可能導致火災或觸電。
- 請勿用濕手接觸鏡頭或相機，否則可能導致觸電。
- 拍攝逆光主體時，請不要讓太陽進入構圖範圍。因為當太陽位於或靠近構圖範圍時，陽光可能透過鏡頭聚焦並引起火災。
- 若在較長時間內不使用鏡頭，請蓋好鏡頭前蓋和鏡頭後蓋，並將其存放在遠離直射陽光的地方。若存放在直射陽光下，鏡頭可能會將陽光聚焦於易燃物體，從而導致火災。

勿移動安裝有鏡頭或相機的三腳架，否則可能絆倒或意外撞到他人以致受傷。

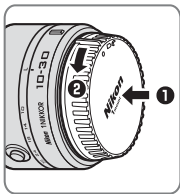
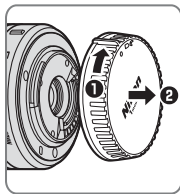
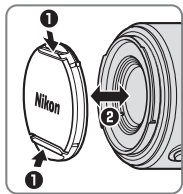
勿將鏡頭放置在極其高溫的地方，如密閉的車內或直射陽光下，否則可能損壞鏡頭內部零件，從而引起火災。

■ 鏡頭部件



- ① 遮光罩* 88
- ② 遮光罩對齊標記 88
- ③ 遮光罩鎖定標記 88
- ④ 遮光罩接環標記
- ⑤ 變焦環 87
- ⑥ 鏡頭接環標記
- ⑦ CPU 接點
- ⑧ 焦距標記
- ⑨ 焦距尺
- ⑩ 可伸縮鏡頭筒按鍵 87

*另購。



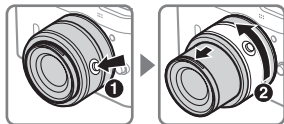
感謝您購買 1 NIKKOR VR 10-30mm f/3.5-5.6 鏡頭。在使用本產品前，請仔細閱讀這些指南和相機說明書。
注意：1 尼克爾鏡頭專用於Nikon 1可換鏡頭型數碼相機。其畫角相當於焦距約為該鏡頭 2.7 倍的 35 mm 格式鏡頭的畫角。

■ 安裝與拆卸

請參見相機說明書。

注意：安裝或取下鏡頭時，請小心不要按下可伸縮鏡頭筒按鍵。

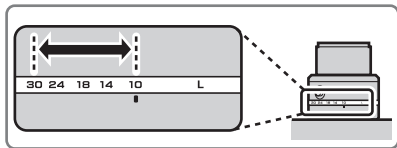
■ 可伸縮鏡頭機製



若要解除變焦環的鎖定並伸出鏡頭以便使用，請按下可伸縮鏡頭筒按鍵 (1) 並如圖 (2) 所示方向旋轉變焦環。按下可伸縮鏡頭筒按鍵並按相反方向旋轉變焦環即可伸縮鏡頭並鎖定變焦環。

■ 變焦

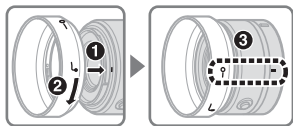
使用變焦環進行放大或縮小。僅當焦距尺位於 10 至 30 mm 之間時才可拍攝相片。



■ 使用另購的遮光罩

遮光罩可保護鏡頭並阻擋可能導致眩光或鬼影的散射光線。

安裝遮光罩



- 將遮光罩鎖定標記（—○）與鏡頭上的焦距標記（—●）對齊（③）。
- 若未正確安裝好遮光罩，則可能會產生邊暈。
- 不使用時，可將遮光罩反轉並固定在鏡頭上。

■ 其他設定

請使用相機調整以下設定：

- 調整光圈
- 控制對焦
- 減震（普通/動態/關閉）
該鏡頭同時支援普通和動態減震。

■ 鏡頭保養

- 若使用了另購的遮光罩，拿起或持握鏡頭或相機時，切勿僅持拿遮光罩。
- 保持 CPU 接點清潔。
- 用吹氣球去除鏡頭表面的灰塵和浮屑。若要去除污點和指紋，可使用一塊滴有少許乙醇或鏡頭清潔劑的乾淨軟棉布或鏡頭清潔紙，以圓周運動方式從裡向外進行清潔。注意不要留下污漬，也不要用手指碰觸玻璃。
- 切勿使用塗料稀釋劑或苯等有機溶劑清潔鏡頭。
- 遮光罩或 NC 濾鏡可用於保護前部鏡片元件。
- 不使用鏡頭時，請蓋上鏡頭前後蓋。
- 若在較長時間內不使用鏡頭，請將其存放在陰涼乾燥的地方以防止發霉和生銹。切不可存放在直射陽光下，也不可與石腦油或樟腦丸一起存放。
- 保持鏡頭乾燥。內部構造生銹將導致無法挽回的損壞。
- 將鏡頭放置在過於炎熱的地方將會使強化塑膠部件受損或變形。

■ 隨附配件

- 40.5 mm LC-N40.5 扣入式鏡頭前蓋
- LF-N1000 鏡頭後蓋

■ 兼容的配件

- HB-N101 刺刀式遮光罩
- 40.5 mm 旋入式濾鏡
- CL-N101 半軟套

■ 技術規格

類型	1 接環鏡頭
焦距	10-30 mm
最大光圈	f/3.5-5.6
鏡頭結構	9 組 12 片（包括 3 個非球面鏡片元件）
畫角	77° -29° 40'
減震	使用音圈馬達（VCM）的鏡片移動
最短對焦距離	0.2 m（至焦平面，所有變焦位置）
光圈葉片	7（圓形光圈孔）
光圈	全自動
光圈範圍	• 10 mm 焦距：f/3.5 到 f/16 • 30 mm 焦距：f/5.6 到 f/16
濾鏡接口大小	40.5 mm（P=0.5 mm）
尺寸	約 57.5 mm（直徑）× 42 mm （伸縮鏡頭時，從相機鏡頭接環邊緣開始的距離）
重量	約 115 g

尼康公司保留可隨時更改說明書內載之硬件規格的權利，而無須事先通知。

안전상의 주의 사항

사용하기 전에 '본 설명서'를 자세히 읽고 올바르게 사용하십시오. 이 '본 설명서'에는 제품을 안전하고 올바르게 사용하게 함으로써 부상 또는 재산 상의 손해를 사전에 방지하기 위한 중요한 내용이 기재되어 있습니다. 다 읽으신 후에는 사용자가 언제나 쉽게 볼 수 있는 곳에 보관하여 주십시오.

표시에 관하여

각 표시의 의미는 다음과 같습니다.



경고

이 표시를 무시하고 잘못된 방법으로 취급하시면 사망 또는 부상의 위험이 있는 내용을 표시하고 있습니다.



주의

이 표시를 무시하고 잘못된 방법으로 취급하시면 부상을 입을 위험이 있는 내용 및 물적 손해가 발생할 위험이 있는 내용을 표시하고 있습니다.

준수해야 될 사항의 종류를 다음의 그림 표시로 구분하여 설명하고 있습니다.

그림 표시 예








△기호는 주의(경고 포함)를 알리는 표시입니다. 그림 내부, 또는 주변에 구체적인 주의 내용(좌측 그림의 경우에는 감전 주의)이 표시되어 있습니다.



⊘기호는 금지(해서는 안 되는 행위) 행위를 알리는 표시입니다. 그림 내부, 또는 주변에 구체적인 금지 내용(좌측 그림의 경우에는 분해 금지)이 표시되어 있습니다.

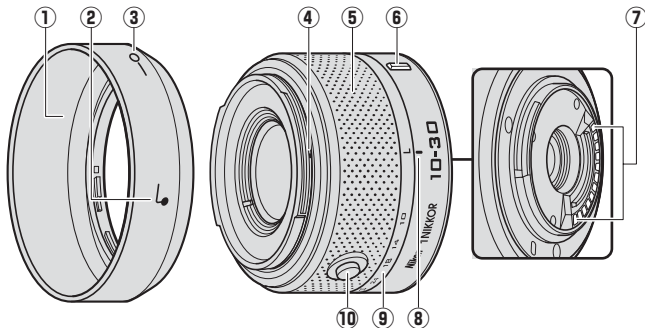


●기호는 엄수 사항(반드시 준수해야 하는 사항)을 알리는 표시입니다. 그림 내부, 또는 주변에 구체적인 엄수사항(좌측 그림의 경우에는 건전지 분리)이 표시되어 있습니다.

⚠ 경고	
 분해 금지	분해하거나 수리·개조하지 마십시오. 감전 혹은 이상 작동에 의한 부상의 원인이 됩니다.
 접촉 금지	낙하 등으로 인한 파손으로 내부가 노출된 경우에는 노출된 부분에 손을 대지 마십시오. 감전되거나 파손된 부분에 의한 부상의 원인이 됩니다.
 즉시 수리요청을 하십시오.	카메라 전지를 분리하고 판매점 또는 니콘 서비스 센터에 수리 요청을 하십시오.
 전지를 분리하십시오.	뜨거워지거나, 연기가 나거나, 타는 냄새가 나는 등의 이상 현상 발생 시에는 즉시 카메라 전지를 분리하십시오. 그대로 계속 사용하면 화재 및 화상의 원인이 됩니다. 전지를 분리할 때에는 화상을 입지 않도록 충분히 주의해 주십시오. 전지를 분리하고 니콘 고객만족 센터에 수리를 요청하십시오.
 즉시 수리요청을 하십시오.	
 액체 접촉 금지	물에 담그거나 물을 뿌리거나 비에 적시지 마십시오. 발화 및 감전의 원인이 됩니다.
 사용 금지	인화·폭발의 위험이 있는 장소에서는 사용하지 마십시오. 프로판 가스·가솔린 등의 인화성 가스 또는 분진이 발생하는 장소에서 사용하면 폭발 또는 화재의 원인이 됩니다.
 사용 금지	렌즈 또는 카메라로 직접 태양이나 강한 빛을 보지 마십시오. 실명 또는 시력 장애의 원인이 됩니다.

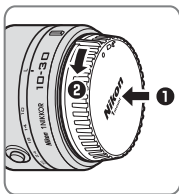
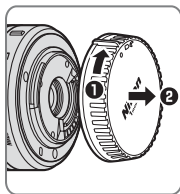
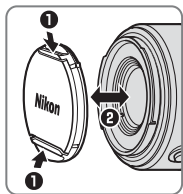
⚠ 주의	
 감전 주의	젖은 손으로 만지지 마십시오. 감전의 원인이 될 수 있습니다.
 보관 주의	제품은 유아의 손이 닿지 않는 곳에 두십시오. 부상의 원인이 될 수 있습니다.
 사용 주의	역광 촬영의 경우에는 태양이 화각에서 충분히 벗어나게 하십시오. 태양광이 카메라 내부에서 초점을 형성하여 화재의 원인이 될 수 있습니다. 화각으로부터 태양을 살짝 벗어나게 하더라도 화재의 원인이 될 수 있습니다.
 보관 주의	사용하지 않을 경우에는 렌즈에 캡을 씌우거나 태양광이 닿지 않는 장소에 보관하십시오. 태양광이 초점을 형성하여 화재의 원인이 될 수 있습니다.
 이동 주의	삼각대에 카메라 또는 렌즈를 장착한 상태로 이동하지 마십시오. 넘어지거나 부딪쳐서 부상의 원인이 될 수 있습니다.
 방치 금지	창문을 완전히 닫은 자동차 실내 또는 직사광선이 닿는 장소 등, 온도가 매우 높아지는 장소에 방치하지 마십시오. 내부 부품에 나쁜 영향을 미치며, 화재의 원인이 될 수 있습니다.

■ 렌즈의 부품



- ① 렌즈 후드 * 94
- ② 렌즈 후드 정렬 마크 94
- ③ 렌즈 후드 잠금 마크 94
- ④ 렌즈 후드 장착 마크
- ⑤ 줌 링 93
- ⑥ 렌즈 장착 마크
- ⑦ CPU 접촉부
- ⑧ 초점거리 마크
- ⑨ 초점거리 눈금
- ⑩ 수납식 렌즈 배럴 버튼 ... 93

* 옵션



1 NIKKOR VR 10-30mm f/3.5-5.6 렌즈를 구입해 주셔서 감사합니다. 이 제품을 사용하기 전 이 설명서와 카메라 설명서를 주의깊게 읽어주십시오.

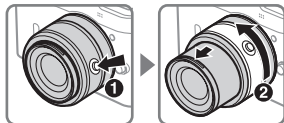
주의: 1 NIKKOR 렌즈는 Nikon 1 렌즈 교환식 디지털 카메라 전용입니다. 화각은 2.7배 보다 긴 초점 거리를 가진 35mm 포맷 렌즈와 유사합니다.

■ 부착 및 제거

카메라 사용설명서를 참조하세요.

주의: 렌즈를 탈착하는 동안 수납식 렌즈 배럴 버튼을 누르지 않도록 주의하십시오.

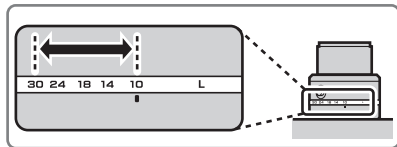
■ 수납식 렌즈 기구



줌 링을 잠금 해제하고 렌즈를 사용하기 위해 펼치려면, 수납식 렌즈 배럴 버튼(①)을 누르고 줌 링을 그림 ②에 표시된 방향으로 돌립니다. 렌즈는 수납될 수 있으며 줌 링은 수납식 렌즈 배럴 버튼을 누르고 줌 링을 반대 방향으로 돌려서 잠글 수 있습니다.

■ 줌

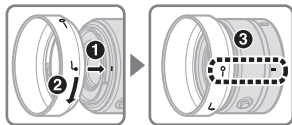
줌 링을 사용해서 줌인하거나 줌아웃합니다. 초점 거리 눈금이 10과 30 mm 사이에 있을 때에만 사진을 촬영할 수 있습니다.



■ 옵션 렌즈 후드 사용

렌즈 후드는 렌즈를 보호하고 플래어나 고스트를 초래하는 직사광선을 차단합니다.

렌즈 후드 부착



- 렌즈 후드 잠금 마크(—○)를 렌즈에 있는 초점 거리 마크(●)와 일치시킵니다(③).
- 후드가 정확하게 부착되지 않은 경우 비네팅이 생길 수 있습니다.
- 후드는 반대로 해서 사용하지 않을 때 렌즈에 부착할 수 있습니다.

■ 기타 설정

다음의 경우 카메라를 사용해서:

- 조리개를 조절합니다
- 초점을 조절합니다
- 손떨림 보정(NORMAL/ACTIVE/OFF)
이 렌즈는 손떨림 보정 NORMAL과 ACTIVE 모두 지원합니다.

■ 렌즈 관리

- 렌즈 후드를 사용하는 경우, 후드만을 사용해서 렌즈나 카메라를 들어올리거나 잡지 않도록 합니다.
- CPU 접촉부를 깨끗하게 유지하십시오.
- 블로어를 사용하여 렌즈 표면에서 먼지와 보풀을 제거합니다. 얼룩과 손자국을 제거하려면 부드럽고 깨끗한 천이나 렌즈 페이퍼에 소량의 알코올 또는 렌즈 클리너를 묻혀 중앙에서 바깥쪽으로 원을 그리며 닦아줍니다. 이때 얼룩이 남거나 유리에 손가락이 닿지 않도록 주의합니다.
- 절대로 페인트 시너나 벤젠과 같은 유기용제를 사용하여 렌즈를 닦지 마십시오.
- 렌즈 후드나 NC 필터를 사용하여 렌즈 앞쪽의 구성을 보호할 수 있습니다.
- 렌즈를 사용하지 않을 경우 전방 및 후방 캡을 부착합니다.
- 렌즈를 오랫동안 사용하지 않을 경우에는 곰팡이나 녹이 슬지 않도록 서늘하고 건조한 장소에 보관하십시오. 직사광선아래나 나프타렌 등과 함께 보관하지 마십시오.
- 렌즈를 건조한 상태로 유지하십시오. 내부에 녹이 슬면 수리가 불가능한 손상을 입을 수 있습니다.
- 렌즈를 뜨거운 장소에 놓아두면 강화 플라스틱으로 만든 부품이 손상되거나 휘 수 있습니다.

■ 제공 액세서리

- 40.5mm 스냅식 전면 렌즈 캡 LC-N40.5
- 렌즈 뒷 커버 LF-N1000

■ 호환 액세서리

- Bayonet 후드 HB-N101
- 40.5mm 스크류식 필터
- 세미소프트 케이스 CL-N101

■ 사양

유형	1 마운트 렌즈
초점 거리	10-30mm
최대 조리개값	f/3.5-5.6
렌즈 구성	그룹 9개의 구성 12개 (비구면 렌즈 구성 3개 포함)
화각	77°-29° 40'
손떨림 보정	VCM(Voice Coil Motor)을 이용한 렌즈 시프트
최단 초점 거리	촬영면에서 0.2m(모든 줌 위치)
조리개 날	7매 (원형 조리개)
조리개	완전 자동
조리개 범위	• 10mm 초점 거리: f/3.5 ~ f/16 • 30mm 초점 거리: f/5.6 ~ f/16
필터 부착 크기	40.5mm(P=0.5mm)
크기	약 57.5mm 구경 × 42mm (렌즈를 접었을 때 카메라 렌즈 장착면으로부터의 거리)
무게	약 115g

Nikon은 본 설명서에 설명된 하드웨어의 사양을 언제든지 사전 통지없이 변경할 수 있는 권리를 보유합니다.

Demi Keamanan Anda

HATI-HATI

Jangan membongkar sendiri.

Menyentuh bagian internal kamera atau lensa dapat mengakibatkan luka. Apabila terjadi kegagalan fungsi, produk sebaiknya diperbaiki oleh teknisi berpengalaman. Apabila kamera pecah karena jatuh atau kecelakaan lain, lepas baterai dan/atau cabut adaptor AC, dan bawalah produk ke perwakilan servis resmi Nikon untuk pemeriksaan.

Segera matikan kamera apabila terjadi kegagalan fungsi.

Apabila Anda melihat ada asap atau bau asing muncul dari perangkat, segera cabut adaptor AC dan keluarkan baterai kamera, sambil berhati-hati agar tidak terbakar. Tetap melanjutkan menggunakan produk akan menyebabkan api atau luka.

Setelah melepas baterai, bawalah peralatan ke pusat servis resmi Nikon untuk pemeriksaan.

Jangan gunakan kamera di daerah yang mengandung gas mudah menyala.

Mengoperasikan peralatan elektronik di tempat yang mengandung gas mudah menyala dapat mengakibatkan ledakan atau kebakaran.

Jangan melihat langsung ke matahari melalui lensa atau jendela bidik kamera.

Melihat langsung ke matahari atau sumber cahaya kuat lainnya melalui jendela bidik dapat menyebabkan hilangnya kemampuan melihat secara permanen.

Jauhkan dari jangkauan anak-anak.

Gagal mematuhi peringatan ini dapat menyebabkan luka.

Perhatikan peringatan berikut ini saat menangani lensa dan kamera:

- Jaga lensa dan kamera tetap kering. Gagal mematuhi peringatan ini dapat menyebabkan kebakaran atau setrum listrik.
- Jangan menangani lensa atau kamera dengan tangan yang basah. Gagal mematuhi peringatan ini dapat menyebabkan setrum listrik.
- Jauhkan bingkai dari cahaya matahari saat memotret subjek dengan cahaya latar. Cahaya matahari yang terfokus ke kamera saat matahari berada dalam atau dekat bingkai dapat menimbulkan api.
- Apabila lensa tidak akan digunakan dalam waktu lama, pasang penutup lensa depan dan belakang dan simpan lensa di tempat terlindung dari cahaya matahari langsung. Apabila diletakkan di bawah cahaya matahari langsung, lensa dapat memfokuskan cahaya matahari ke benda yang mudah menyala, menyebabkan kebakaran.

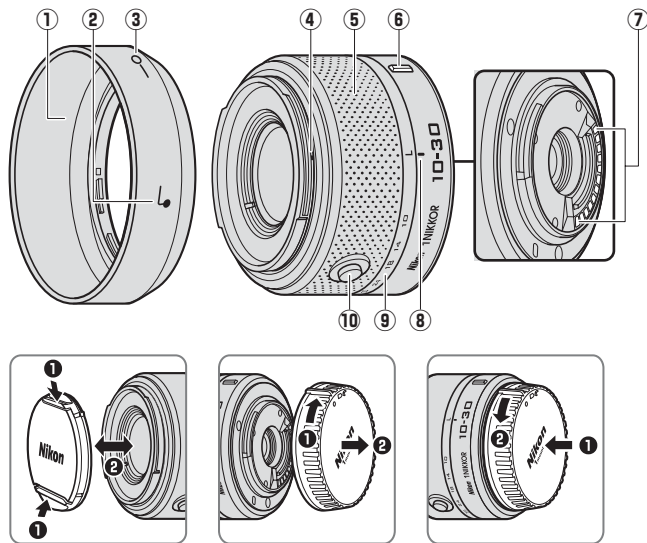
Jangan membawa tripod dengan lensa atau kamera tetap terpasang.

Anda dapat tersandung atau tidak sengaja menabrak orang lain, dan mengakibatkan luka.

Jangan tinggalkan lensa di tempat yang akan terpapar ke suhu sangat tinggi, misalnya di dalam mobil tertutup atau di bawah cahaya matahari langsung.

Gagal mematuhi peringatan ini dapat berpengaruh buruk pada bagian dalam lensa, dan menyebabkan kebakaran.

■ Bagian-bagian Lensa



- ① Tudung lensa * 99
- ② Tanda kesejajaran tudung lensa 99
- ③ Tanda kunci tudung lensa ... 99
- ④ Tanda pemasangan tudung lensa
- ⑤ Cincin zoom 98
- ⑥ Tanda dudukan lensa
- ⑦ Kontak CPU
- ⑧ Tanda panjang fokal
- ⑨ Skala panjang fokal
- ⑩ Tombol barrel lensa mampu tarik 98

*Opsional.

Terima kasih untuk pembelian Anda atas lensa 1 NIKKOR VR 10-30mm f/3.5-5.6. Sebelum menggunakan produk ini, mohon membaca dengan seksama baik petunjuk ini maupun buku petunjuk kamera.

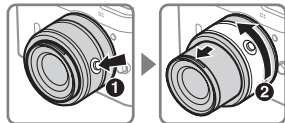
Catatan: Lensa 1 NIKKOR adalah khusus diperuntukkan bagi Nikon 1 kamera digital dengan format lensa yang bisa dipertukarkan. Sudut gambar adalah setara lensa format 35 mm dengan panjang fokal sekitar 2,7 × lebih panjang.

■ Pemasangan dan Pelepasan

Lihat buku petunjuk kamera.

Catatan: Hati-hati agar tidak menekan tombol barrel lensa mampu tarik selama memasang atau melepas lensa.

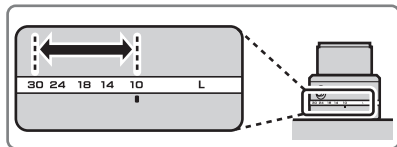
■ Mekanisme Lensa Mampu Tarik



Untuk membuka kunci cincin zoom dan memanjangkan lensa untuk digunakan, tekan tombol barrel lensa mampu tarik (1) dan putar cincin zoom ke arah yang ditunjukkan dalam Gambar 2. Lensa dapat ditarik dan cincin zoom dikunci dengan menekan tombol barrel lensa mampu tarik dan memutar cincin zoom ke arah berlawanan.

■ Zoom

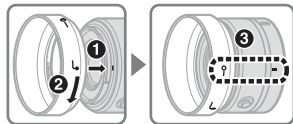
Gunakan cincin zoom untuk zoom memperbesar dan memperkecil. Foto dapat diambil hanya saat skala panjang fokal ada di antara 10 dan 30 mm.



■ Menggunakan Tudung Lensa Opsional

Tudung lensa melindungi lensa dan menghadang cahaya menyimpang yang dapat saja menyebabkan silau atau gambar ganda.

Memasang Tudung Lensa



- Sejajarkan tanda kunci tudung lensa (—○) dengan tanda panjang fokal (—●) pada lensa (③).
- Vinyet dapat terjadi jika tudung tidak dipasang dengan benar.
- Tudung dapat dibalik dan didudukkan pada lensa saat tidak digunakan.

■ Pengaturan Lainnya

Gunakan kamera untuk:

- Menyetel bukaan
- Mengontrol fokus
- Pengurang Guncangan (NORMAL/AKTIF/MATI)
Lensa ini mendukung baik pengurang guncangan normal maupun aktif.

■ Perawatan Lensa

- Saat menggunakan tudung lensa opsional, jangan memungut atau menggenggam lensa atau kamera pada tudungnya saja.
- Jaga agar kontak CPU tetap bersih.
- Gunakan blower untuk menghilangkan debu dan kotoran dari permukaan lensa. Untuk menghilangkan noda dan sidik jari, teteskan sedikit ethanol atau cairan pembersih lensa ke kain lembut dan bersih atau ke tisu pembersih lensa dan bersihkan dari titik tengah dengan gerakan melingkar ke arah luar, mengusahakan agar tidak meninggalkan noda atau menyentuh kaca dengan jari Anda.
- Jangan gunakan pelarut organik seperti tiner cat atau bensin untuk membersihkan lensa.
- Tudung lensa atau filter NC dapat digunakan untuk melindungi elemen lensa depan.
- Pasang penutup depan dan belakang saat lensa tidak digunakan.
- Apabila lensa tidak akan digunakan dalam waktu lama, simpanlah di tempat yang sejuk dan kering untuk mencegah jamur dan karat. Jangan menyimpan di tempat yang terkena cahaya matahari langsung atau dengan nafta atau kapur barus.
- Jaga lensa agar tetap kering. Karat pada mekanisme internal dapat menyebabkan kerusakan yang tidak dapat diperbaiki.
- Meninggalkan lensa di tempat yang sangat panas dapat merusak atau melengkungkan bagian yang terbuat dari plastik yang diperkuat.

■ Aksesori yang Disertakan

- 40.5 mm Penutup Lensa Depan snap-on LC-N40.5
- Penutup Lensa Belakang LF-N1000

■ Aksesori Kompatibel

- Tudung Bayonet HB-N101
- 40.5 mm filter ulir
- Kantung semi-lembut CL-N101

■ Spesifikasi

Tipe	lensa dudukan 1
Panjang fokal	10–30 mm
Bukaan maksimal	f/3.5-5.6
Konstruksi lensa	12 elemen dalam 9 grup (termasuk 3 elemen lensa asferik)
Sudut pandangan	77°–29° 40'
Pengurang guncangan	Pergeseran lensa menggunakan voice coil motor (VCM)
Jarak fokus minimal	0,2 m dari bidang fokal pada seluruh posisi zoom
Bilah diafragma	7 (bukaan diafragma bulat)
Diafragma	Otomatis penuh
Kisaran bukaan	• Panjang fokal 10 mm: f/3.5 hingga f/16 • Panjang fokal 30 mm: f/5.6 hingga f/16
Ukuran pemasangan filter	40,5 mm (P=0,5 mm)
Dimensi	Sekitar 57,5 mm garis tengah x 42 mm (jarak dari kelepak pemasangan lensa kamera saat lensa ditarik)
Berat	Sekitar 115 g

Nikon memegang hak untuk mengubah spesifikasi perangkat keras sebagaimana dijelaskan di dalam buku petunjuk ini kapanpun dan tanpa pemberitahuan terlebih dahulu.



A series of ten horizontal lines, evenly spaced, spanning the width of the page. These lines are intended for handwriting practice.



Nikon

NIKON CORPORATION

© 2011 Nikon Corporation



Printed in China

SB1G02(J0)

7MVA01J0-02 ▲G02